

Torelemente

- Doppelflügeltor
- Pfostenprofil 80x80x3 mm 2 Stück
- Zubehörsatz für elektrisches Doppelflügeltor 1 Satz

optionale Bestandteile (siehe Seite Nr. 3)

- Torscharniere Locinox (180°)
- Zum Aufdübeln
- Pfostenprofil 100x100x3 mm

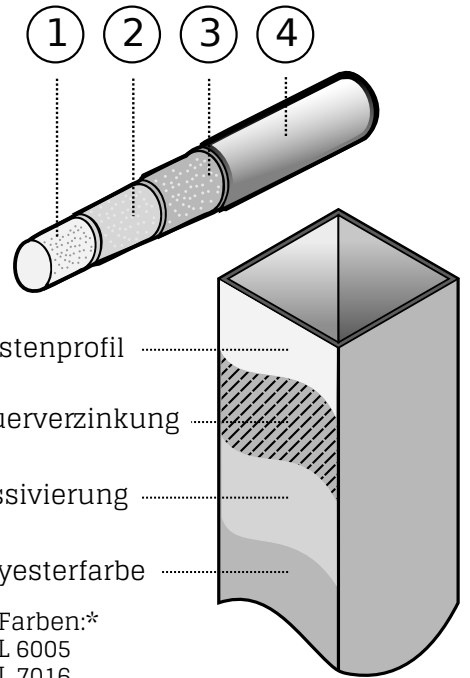
Bemaßungen (mm)

A Spaltmaß Torscharniere	55-75
B Pfostenprofil	80
L1 Lichte Weite	L + 2*A
L2 Gesamtbreite Zweiflügeliges Tor	L+2*A+2*B
H1 Pfostenlänge	H + 600
L Torbreite (Bestellmaße)	
H Torhöhe (Bestellmaße)	

Zusätzliche Strebe für Torbreiten 3 / 5.5 und 6.0 Meter

Schutzsicht

- (1) Drahtstab
- (2) Feuerverzinkung
- (3) Passivierung
- (4) Polyesterfarbe

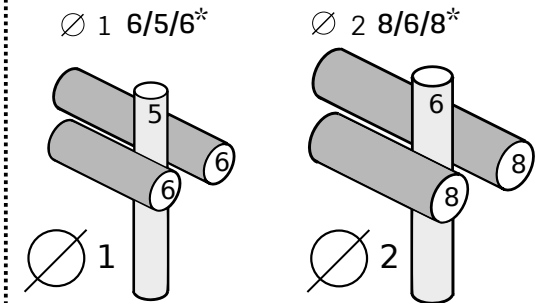


RAL Farben:*

- RAL 6005
- RAL 7016

*andere RAL Farben auf Bestellung erhältlich

Drahtstärke der Doppelstabmattenfüllung (mm)



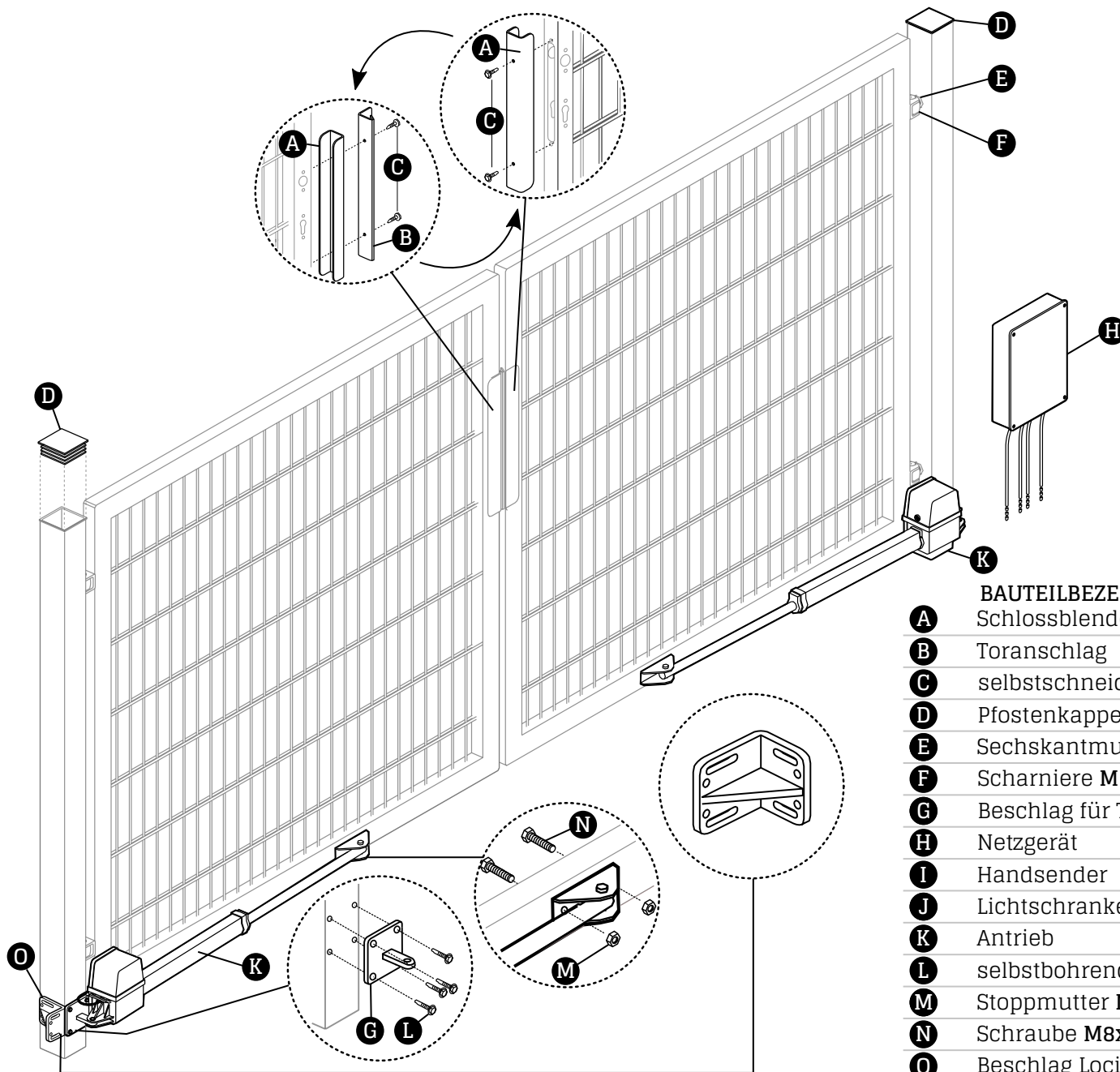
*Durchmesser +/- 0.5 mm

(L) Torbreite (mm)*	2000	2500	3000	3500	4000	4500	5000	5500	6000
(H) Torhöhe (mm)*	800-2400**								

* andere Maße auf Bestellung erhältlich

**Mit Abstand je 200 mm

Zubehörsatz für elektrisches Doppelflügeltor



⚠

Bei jedem Set
mit E-Antrieb

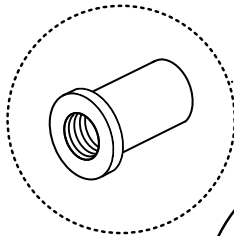
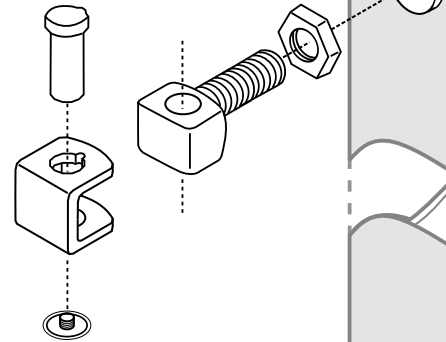
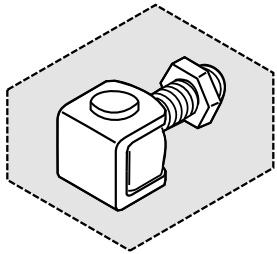
2 x Handsender

2 x Lichtschranke

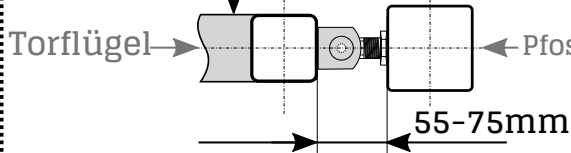
BAUTEILBEZEICHNUNG		MENGE
A	Schlossblende	2
B	Toranschlag	1
C	selbstschneidende Schrauben 5.5x25	4
D	Pfostenkappe 80x80 mm Typ A	2
E	Sechskantmutter M16	4
F	Scharniere M16	4
G	Beschlag für Torflügel 80x80	2
H	Netzgerät	1
I	Handsender	2
J	Lichtschranke	2
K	Antrieb	2
L	selbstbohrende Blechschraube 6.3x38	8
M	Stopmutter M8	4
N	Schraube M8x50	4
O	Beschlag Locinox als Zusatzoption: Locinox	2

Scharniere Standard

M16 - 90°

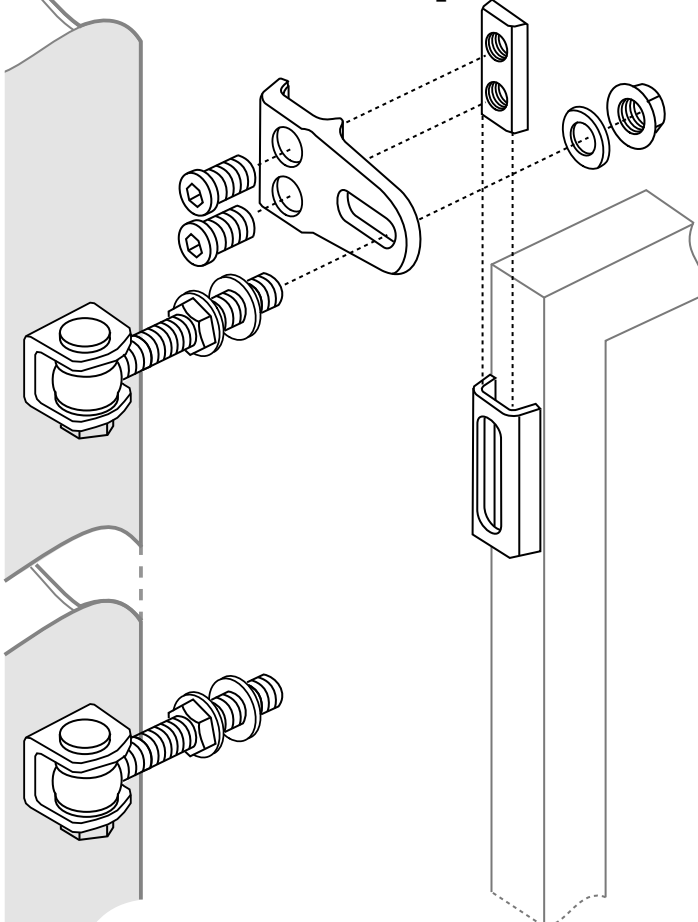


0-90°

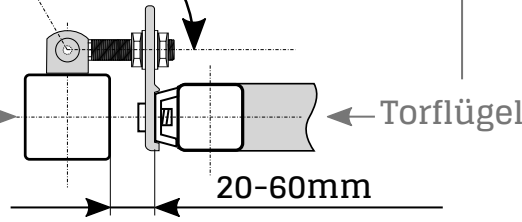


Optionen

M16 - 180° (Option - Locinox)

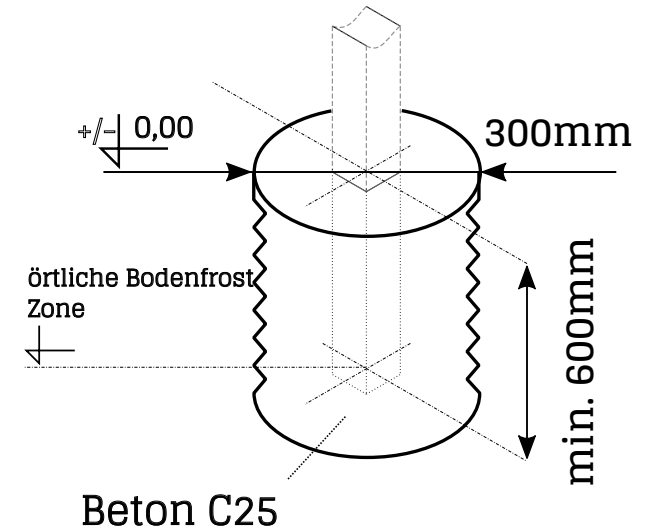


0-120°



Montagemethode

zum Einbetonieren



zum Aufdübeln
(Option)

