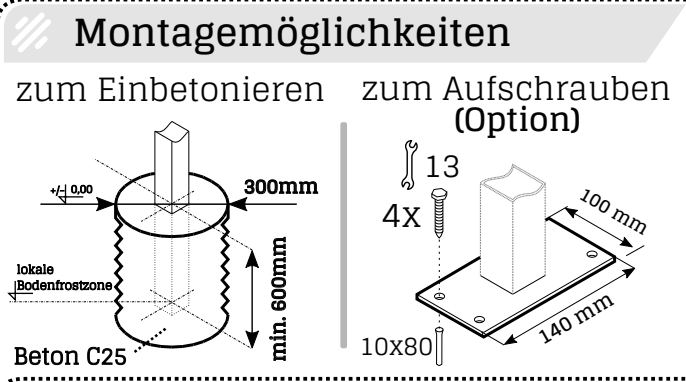
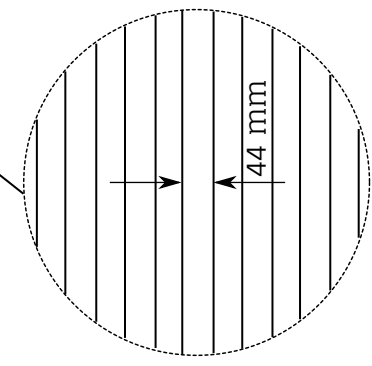


- ### Zaunfeld-Elemente
- 1 Pfostenkappe 60x60 mm oder 80x80 mm..... (1 Stück)
 - 2 Pfosten 60x60 mm oder 80x80 mm..... (1 Stück)
 - 3 Profil 40x20 mm
 - 4 Befestigung
 - X Rasenkantenstein



Zaunfeld - Maße (mm)

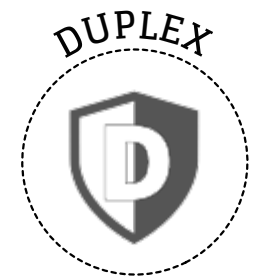
L Zaunfeld- Breite = 2000
H Zaunfeld- Höhe (bestellte Maße)
H₁ Pfosten Höhe = **H + 600**

Zaunfeld- Breite (mm)*	2000							
Zaunfeld- Höhe (mm)*	600	800	1000	1200	1400	1600	1800	2000

*andere Maße auf Anfrage

Schutzschicht

Feuerverzinkung nach DIN EN ISO 1461
Passivierung
RAL Farbe
RAL6005 Grün
RAL7016 Anthrazit
Weitere Farben sind auf Anfrage möglich



DUPLEX - Feuerverzinkung plus Pulverbeschichtung (Norm PN-EN 10244-2 und PN-EN 10245-4)

Hinweise

Achsabstand der Pfosten: (mm)
- 60x60 (Standard) = 2070
- 80x80 (Option) = 2090

Rasenkantenstein ist kein Bestandteil der Bestellung