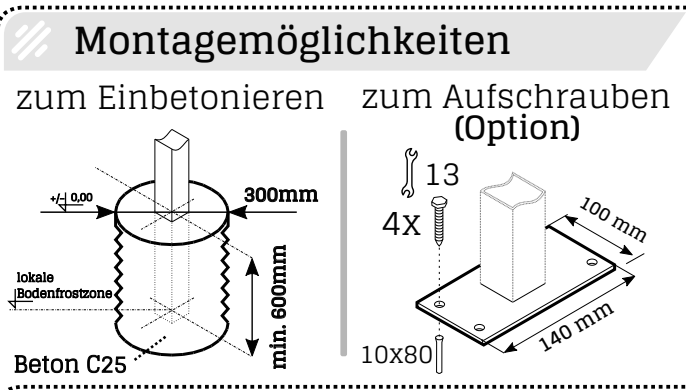
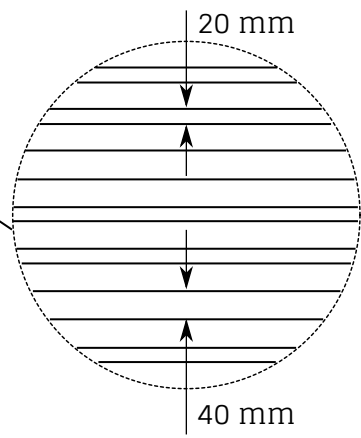


- Zaunfeld-Elemente**
- 1 Pfostenkappe 60x60 mm oder 80x80 mm..... (1 Stück)
  - 2 Pfosten 60x60 mm oder 80x80 mm..... (1 Stück)
  - 3 Profil 40x20 mm
  - 4 Befestigung
  - X Rasenkantenstein



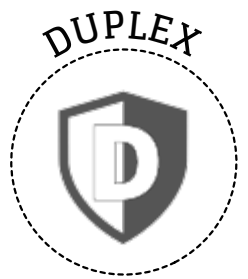
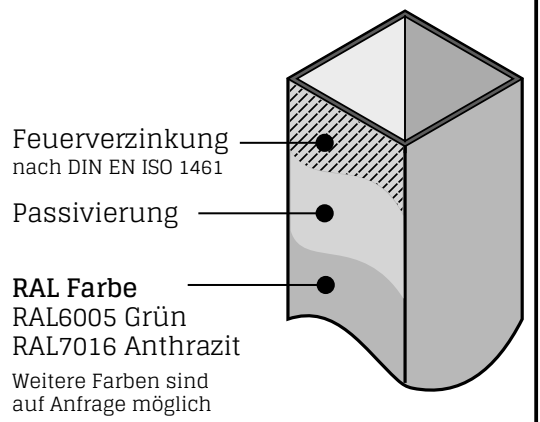
|                        |      |     |      |      |      |      |      |      |
|------------------------|------|-----|------|------|------|------|------|------|
| Zaunfeld- Breite (mm)* | 2000 |     |      |      |      |      |      |      |
| Zaunfeld- Höhe (mm)*   | 600  | 800 | 1000 | 1200 | 1400 | 1600 | 1800 | 2000 |

\*andere Maße auf Anfrage

**Zaunfeld - Maße (mm)**

L Zaunfeld- Breite = 2000  
H Zaunfeld- Höhe (bestellte Maße)  
H<sub>1</sub> Pfosten Höhe = **H + 600**

**Schutzschicht**



**DUPLEX** - Feuerverzinkung plus Pulverbeschichtung (Norm PN-EN 10244-2 und PN-EN 10245-4)

**Hinweise**

Achsabstand der Pfosten: (mm)  
- 60x60 (Standard) = 2070  
- 80x80 (Option) = 2090

Rasenkantenstein ist kein Bestandteil der Bestellung