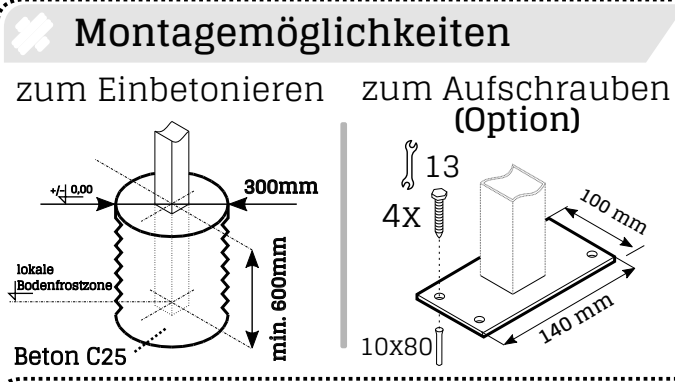
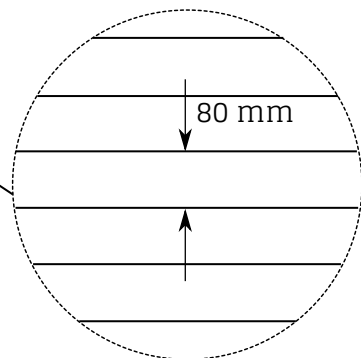


- ### Zaunfeld-Elemente
- 1 Pfostenkappe 60x60 mm oder 80x80 mm..... (1 Stück)
 - 2 Befestigung
 - 3 Profil 80x20 mm
 - 4 U-Profil 25x25 mm
 - 5 Pfosten 60x60 mm oder 80x80 mm..... (1 Stück)
 - X Rasenkantenstein

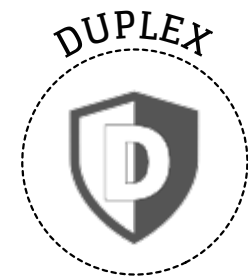
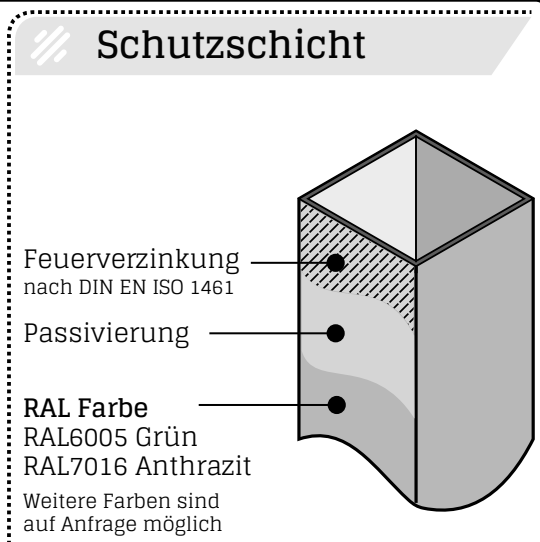


Zaunfeld - Maße (mm)

L Zaunfeld- Breite = 2000

H Zaunfeld- Höhe (bestellte Maße)

H₁ Pfosten Höhe = **H + 600**



DUPLEX - Feuerverzinkung plus Pulverbeschichtung (Norm PN-EN 10244-2 und PN-EN 10245-4)

Hinweise

Achsabstand der Pfosten: (mm)

- 60x60 (Standard) = 2070
- 80x80 (Option) = 2090

Rasenkantenstein ist kein Bestandteil der Bestellung

Zaunfeld- Breite (mm)*	2000							
Zaunfeld- Höhe (mm)*	560	880	1040	1200	1360	1520	1840	2000

*andere Maße auf Anfrage