

**!** Rasenkantenstein ist kein Bestandteil der Bestellung

Zaunbreite (mm)	2508					
Zaunhöhe (mm)	830	1030	1230	1430	1630	1830

### /// Doppelstabmattenzaun

- 1 Aluminium Pfostenkappe 40x80 mm.....(1 Stück)
- Regulär mit Kugel
- 2 Pfosten profil 40x60 mm.....(1 Stück)
- 3 Doppelstabmatte (6/5/6 mm oder 8/6/8 mm)
- 4 Befestigungssysteme (Seite 2)
- X Rasenkantenstein

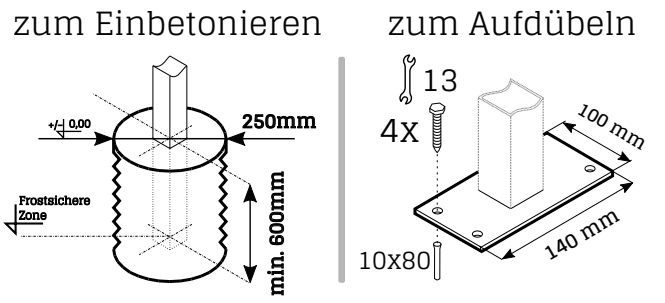
Doppelstabmatte (mm)	Befestigungselemente (Stück)
830	3
1030	3
1230	4
1430	4
1630	5
1830	5

- !** Achsabstand der Pfosten:  
 - Befestigungstyp A, A1, A2, B, C = 2520  
 - Befestigungstyp D = 2580

### /// Technisches Datenblatt (mm)

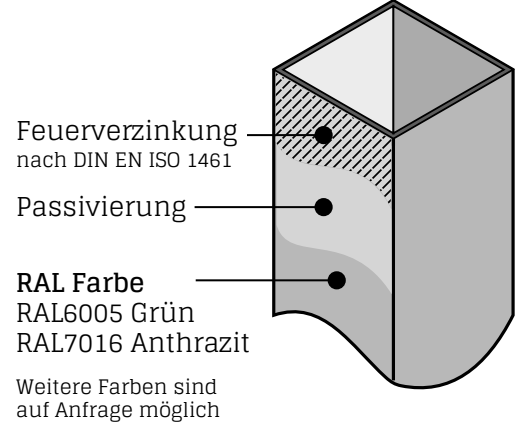
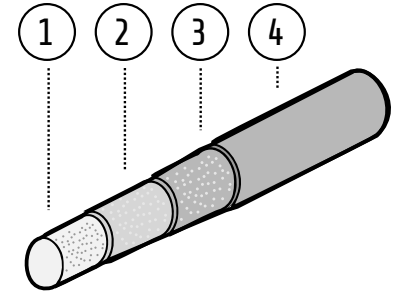
- L Doppelstabmatte Breite
- H Doppelstabmatte Höhe
- H<sub>1</sub> Pfosten Höhe = **H + 600**

### /// Montagemöglichkeiten

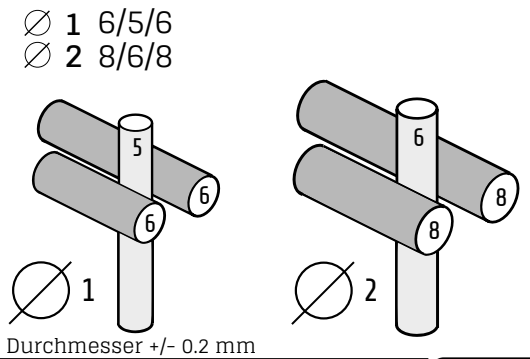


### /// Schutzsicht

- 1 Rohstahl
- 2 Feuerverzinkte Beschichtung
- 3 Passivierung
- 4 Pulverbeschichtung

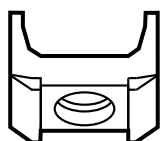
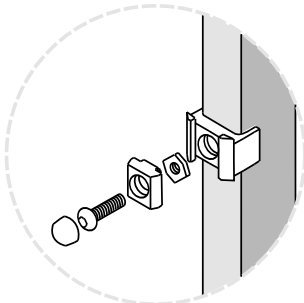


### /// Drahtstärke (mm)



# Befestigungstypen und Pfostenausführung

A



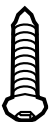
Auflagebock



Dübel



Klemmlasche



Schraube A2

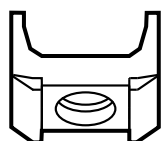
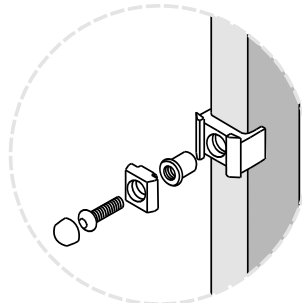


Abdeckkappe



PH2

A1



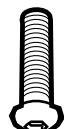
Auflagebock



Nietmutter



Klemmlasche



Schraube A2

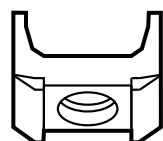
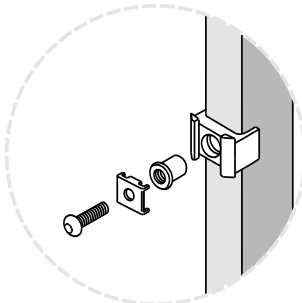


Abdeckkappe



PH2

A2



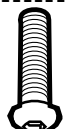
Auflagebock



Nietmutter



Klemmlasche aus Aluminium

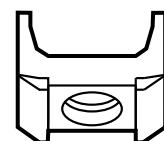
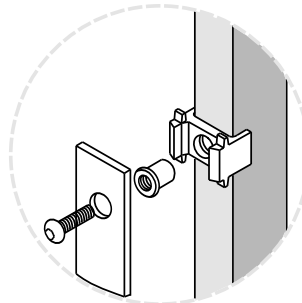


Schraube A2



PH2

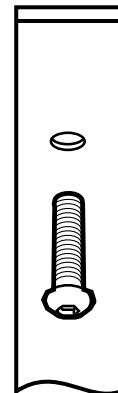
B



Auflagebock



Nietmutter

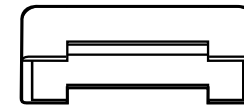
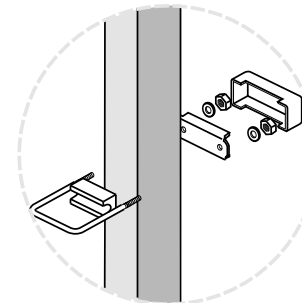


Abdeckleiste + Schraube



PH2

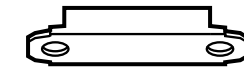
C



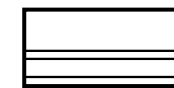
Schutzhalter



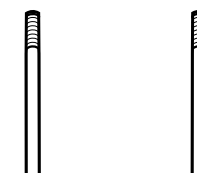
Nietmutter+ Unterlegschutz



Klemmlasche



Schutzhalter

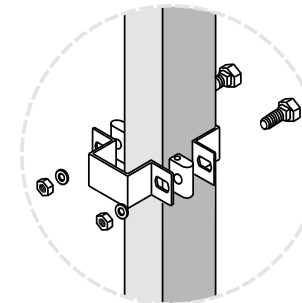


U-Bügel

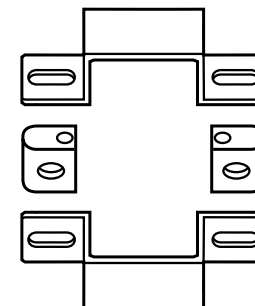


13

D



Nietmutter+ Unterlegschutz



Klemmen



Schrauben A2



13