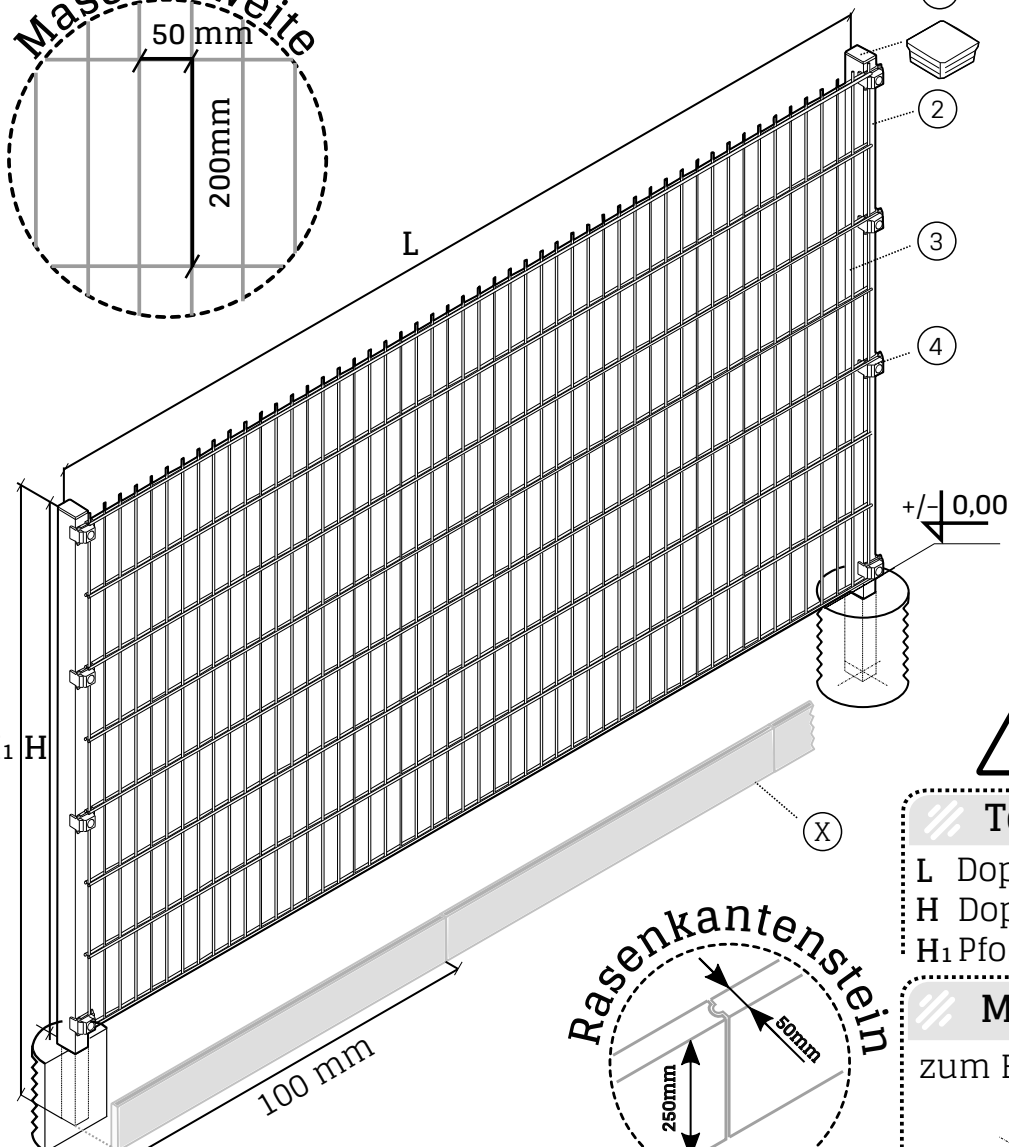


H₁ H



- ①
- ②
- ③
- ④

/// Doppelstabmattenzaun

- 1 Aluminium Pfostenkappe 40x80 mm.....(1 Stück)
Regulär mit Kugel
- 2 Pfosten profil 40x60 mm.....(1 Stück)
- 3 Doppelstabmatte (6/5/6 mm oder 8/6/8 mm)
- 4 Befestigungssysteme (Seite 2)

Doppelstabmatte (mm)	Befestigungselemente (Stück)
830	3
1030	3
1230	4
1430	4
1630	5
1830	5



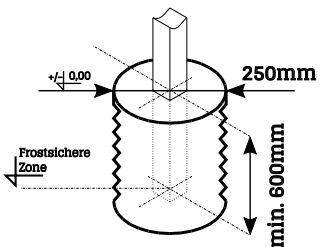
Achsabstand der Pfosten:
 - Befestigungstyp A, A1, A2, B, C = 2520
 - Befestigungstyp D = 2580

/// Technisches Datenblatt (mm)

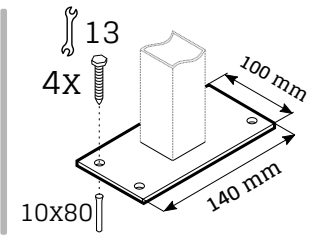
- L Doppelstabmatte Breite
- H Doppelstabmatte Höhe
- H₁ Pfosten Höhe = **H + 600**

/// Montagemöglichkeiten

zum Einbetonieren



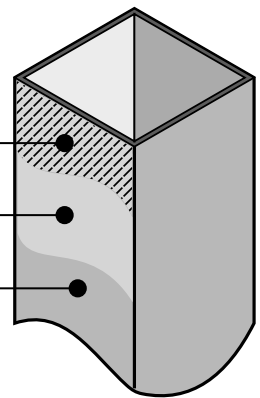
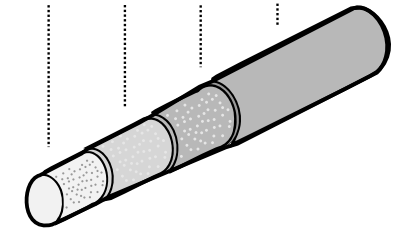
zum Aufdübeln



/// Schutzsicht

- 1 Rohstahl
- 2 Feuerverzinkte Beschichtung
- 3 Passivierung
- 4 Pulverbeschichtung

- ①
- ②
- ③
- ④



Feuerverzinkung nach DIN EN ISO 1461

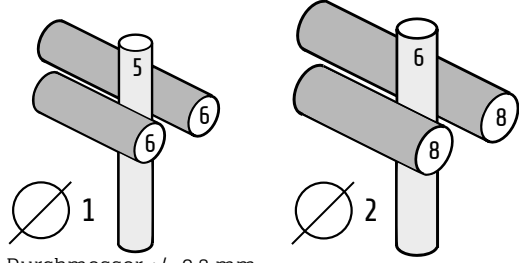
Passivierung

RAL Farbe
 RAL6005 Grün
 RAL7016 Anthrazit

Weitere Farben sind auf Anfrage möglich

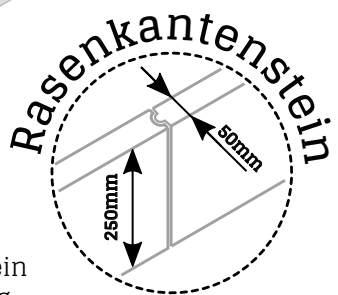
/// Drahtstärke (mm)

- ∅ 1 6/5/6
- ∅ 2 8/6/8



Durchmesser +/- 0.2 mm

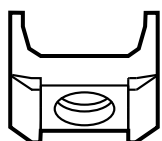
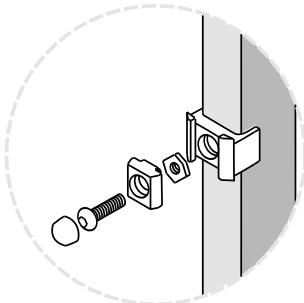
Zaunbreite (mm)	2508					
Zaunhöhe (mm)	830	1030	1230	1430	1630	1830



Rasenkantenstein ist kein Bestandteil der Bestellung

Befestigungstypen und Pfostenausführung

A



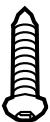
Auflagebock



Dübel



Klemmlasche



Schraube A2

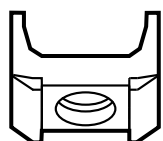
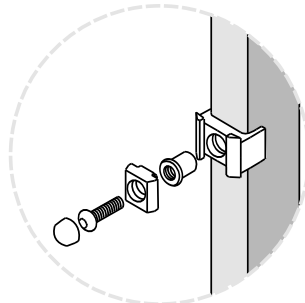


Abdeckkappe



PH2

A1



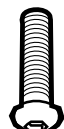
Auflagebock



Nietmutter



Klemmlasche



Schraube A2

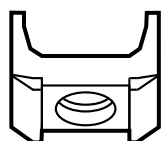
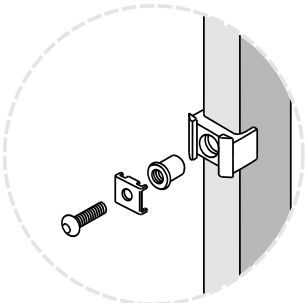


Abdeckkappe



PH2

A2



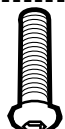
Auflagebock



Nietmutter



Klemmlasche aus Aluminium

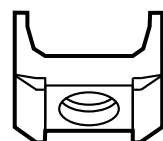
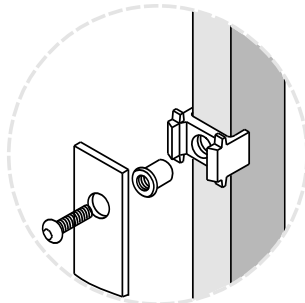


Schraube A2



PH2

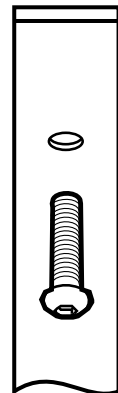
B



Auflagebock



Nietmutter

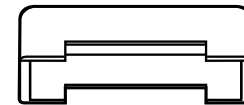
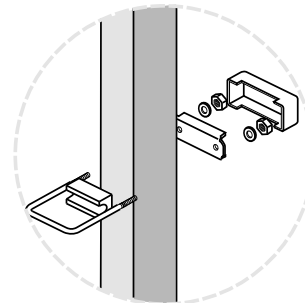


Abdeckleiste + Schraube



PH2

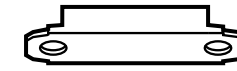
C



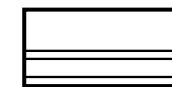
Schutzhalter



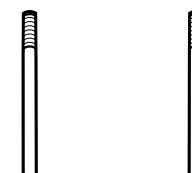
Nietmutter+ Unterlegschutz



Klemmlasche



Schutzhalter

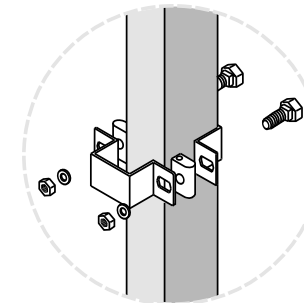


U-Bügel

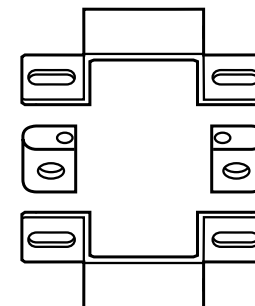


13

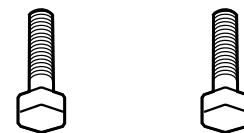
D



Nietmutter+ Unterlegschutz



Klemmen



Schrauben A2



13