

Zweiflügeliges Tor/ Torelemente

- 1 Pfostenkappen 80x80 mm (2 Stück)
- 2 Torzubehör - Drückergarnitur
Schließzylinder+Schloß
(manueller Antrieb)..... (1 Satz)
- 3 Torpfosten 80x80 mm (2 Stück)
- 4 Torscharniere
M16 (90° oder 180°) (4 Stück)
- 5 Bodenriegel
(manueller Antrieb).....(1 Stück)
- 6 Torrahmen 40x40 mm
- 7 Profil 20x20 mm
- 8 Profil 40x40 mm

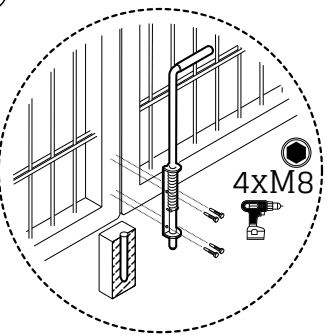
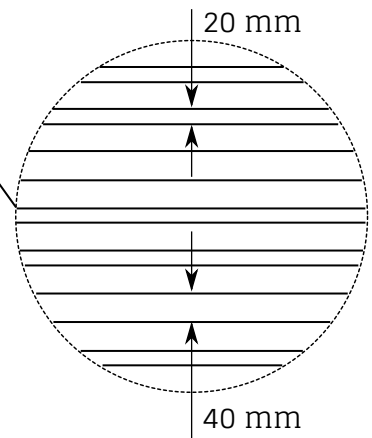
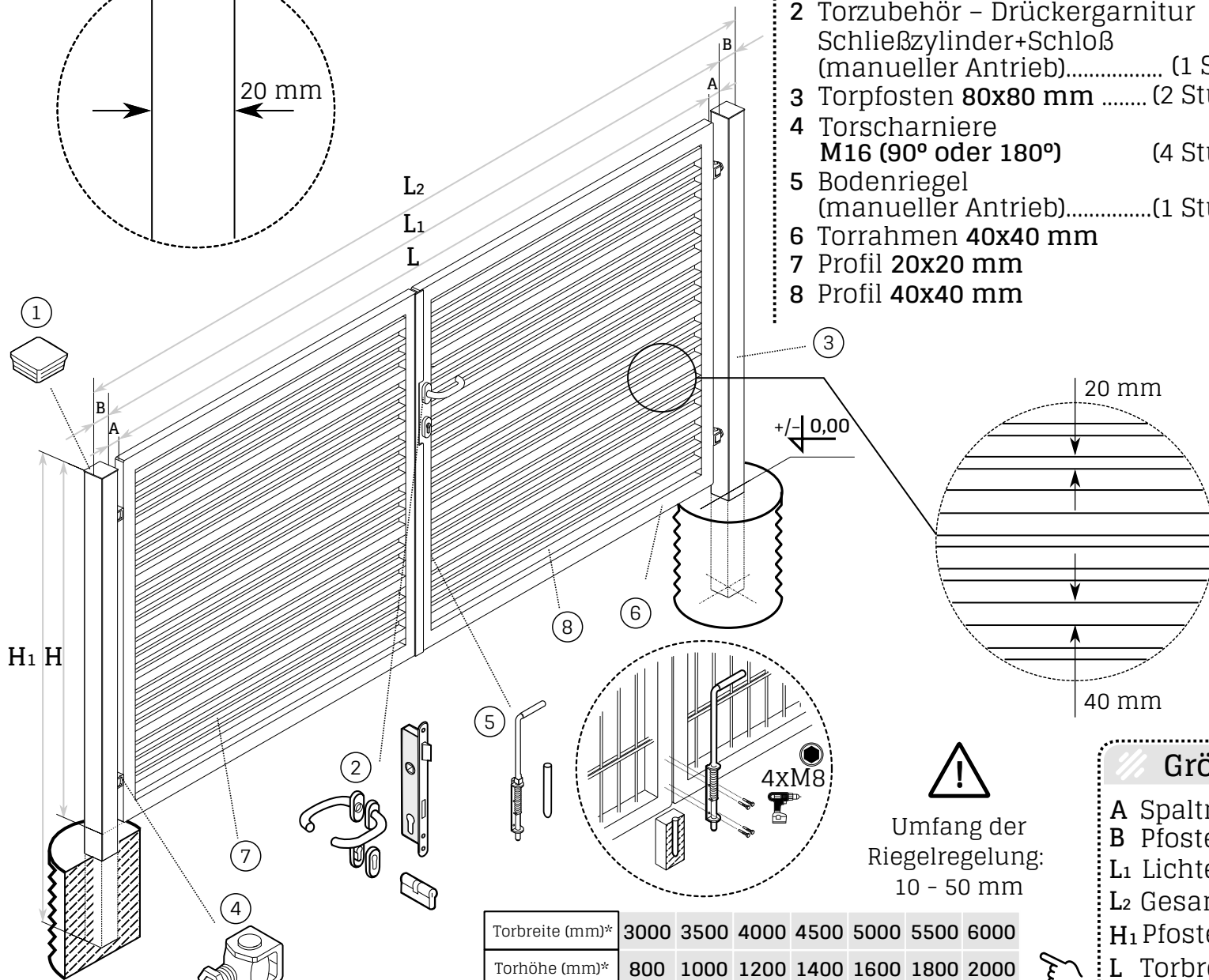
Schutzsicht

Feuerverzinkung nach DIN EN ISO 1461

Passivierung

RAL Farbe
RAL6005 Grün
RAL7016 Anthrazit

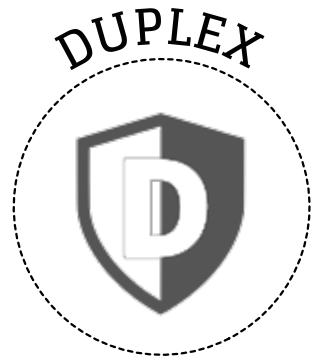
Weitere Farben sind auf Anfrage möglich



!
Umfang der Riegelregelung:
10 - 50 mm

Torbreite (mm)*	3000	3500	4000	4500	5000	5500	6000
Torhöhe (mm)*	800	1000	1200	1400	1600	1800	2000

*Andere Maße auf Anfrage



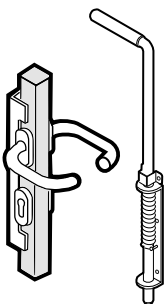
DUPLEX - Feuerverzinkung plus Pulverbeschichtung
(Norm PN-EN 10244-2 und PN-EN 10245-4)

Größe des Tors (mm)

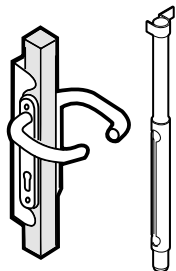
- A Spaltmaß Torcharniere.....55-75
- B Pfostenprofil 80x80 (2 Stück)
- L1 Lichtenweite= $L+2*A$
- L2 Gesamtbreite des Tors= $L1+2*B$
- H1 Pfostenhöhe = $H + 600$
- L Torbreite (Bestellmenge)
- H Torhöhe (Bestellmenge)

Drückergarnitur und Bodenriegel

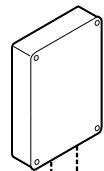
Standard



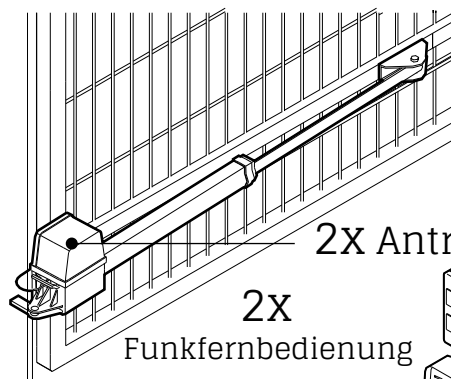
Locinox
(Option)



Steuerungs-
modul



Elektrischer Torantrieb



2X Antrieb

2X

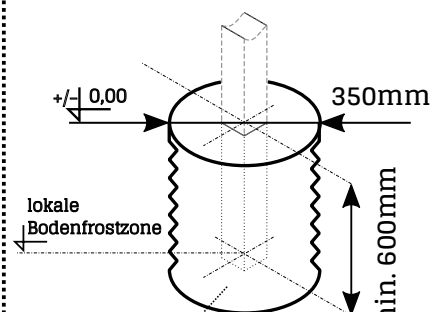
Funkfernbedienung

2X Lichtschanke



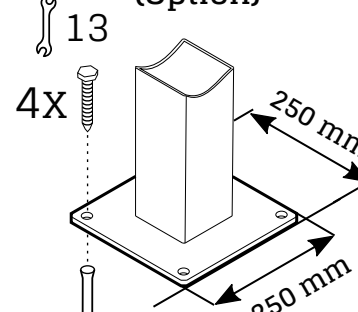
Montagemöglichkeiten

Zum Einbetonieren



Beton C25

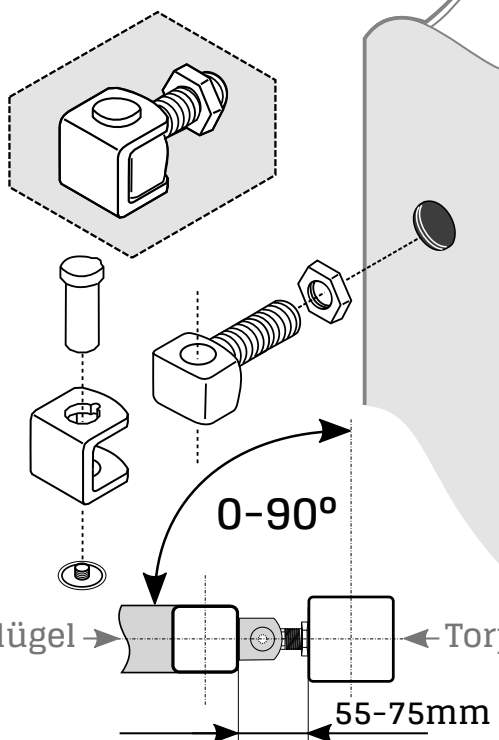
Zum Aufschrauben
(Option)



10X80

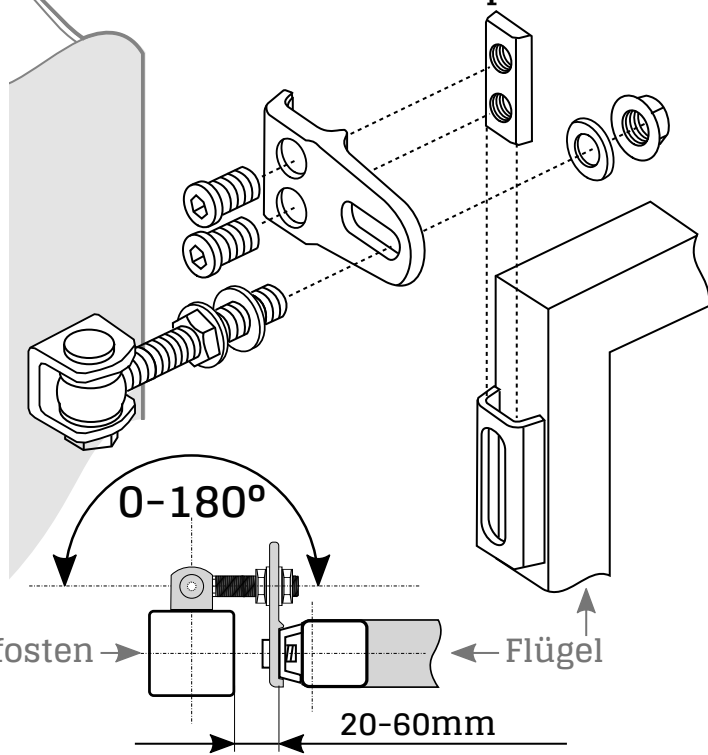
Scharniere

M16 - 90°



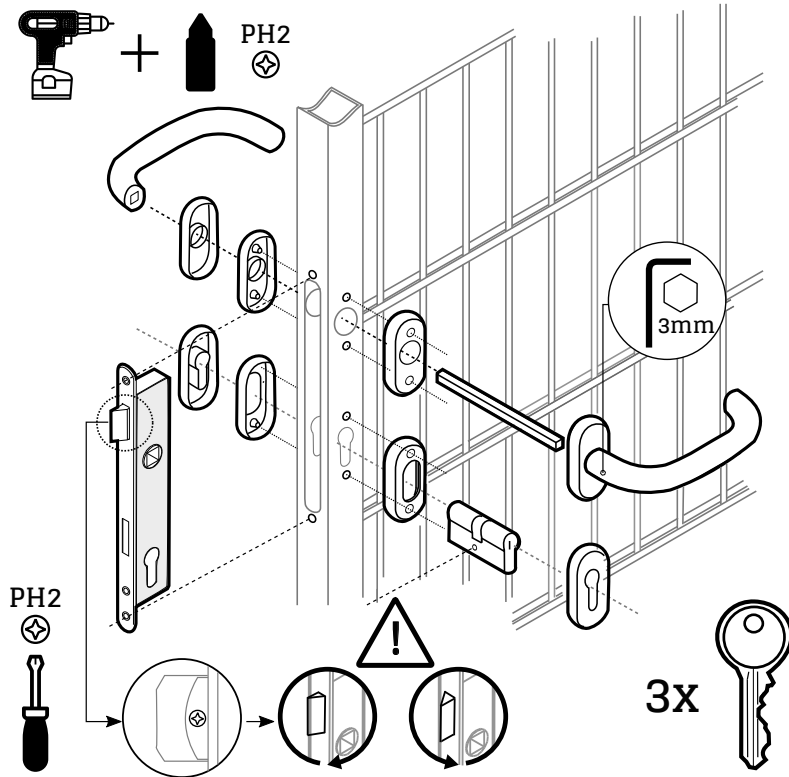
0-90°

M16 - 180° (Option)



0-180°

Drückergarnitur Elemente



3X