

Zweiflügeliges Tor/ Torelemente

- 1 Pfostenkappen 80x80 mm (2 Stück)
- 2 Torzubehör - Drückergarnitur
Schließzylinder+Schloß
(manueller Antrieb)..... (1 Satz)
- 3 Torpfosten 80x80 mm (2 Stück)
- 4 Torscharniere
M16 (90° oder 180°) (4 Stück)
- 5 Bodenriegel
(manueller Antrieb).....(1 Stück)
- 6 Torrahmen 40x40 mm
- 7 Profil 50x30 mm

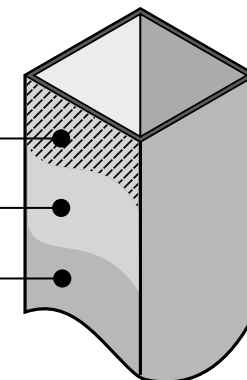
Schutzsicht

Feuerverzinkung
nach DIN EN ISO 1461

Passivierung

RAL Farbe
RAL6005 Grün
RAL7016 Anthrazit

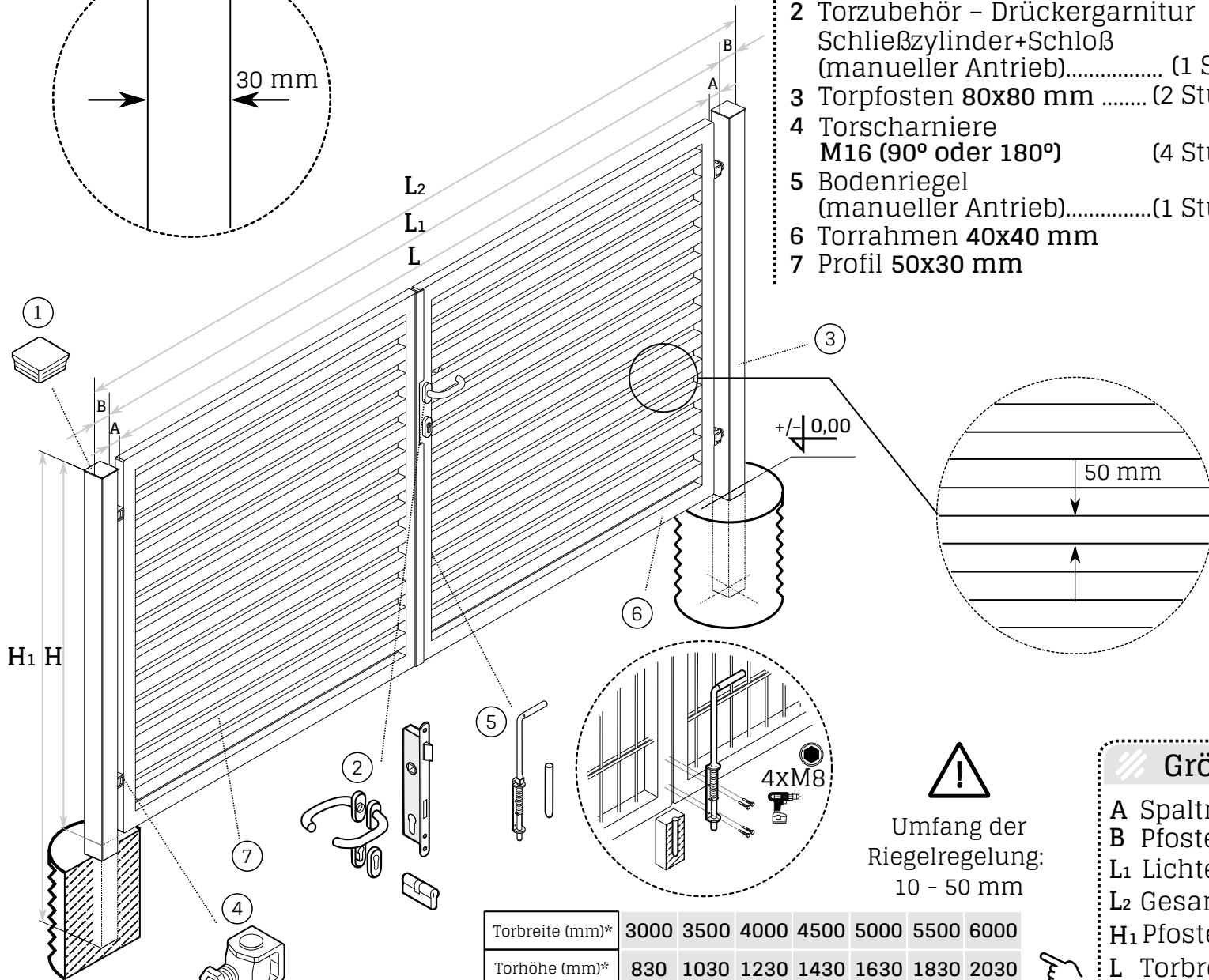
Weitere Farben sind
auf Anfrage möglich



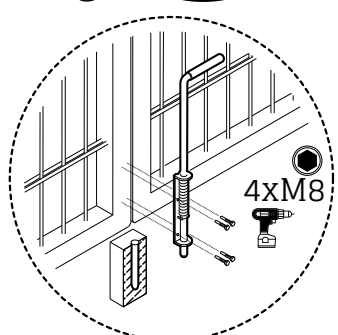
DUPLEX



DUPLEX - Feuerverzinkung plus
Pulverbeschichtung
(Norm PN-EN 10244-2 und
PN-EN 10245-4)



Umfang der
Riegelregelung:
10 - 50 mm



Torbreite (mm)*	3000	3500	4000	4500	5000	5500	6000
Torhöhe (mm)*	830	1030	1230	1430	1630	1830	2030

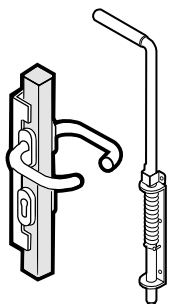
*Andere Maße auf Anfrage

Größe des Tors (mm)

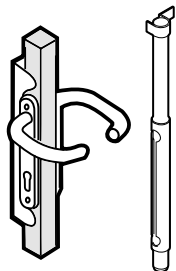
- A Spaltmaß Torcharniere.....55-75
- B Pfostenprofil 80x80 (2 Stück)
- L1 Lichtenweite= $L+2*A$
- L2 Gesamtbreite des Tors= $L1+2*B$
- H1 Pfostenhöhe = $H + 600$
- L Torbreite (Bestellmenge)
- H Torhöhe (Bestellmenge)

Drückergarnitur und Bodenriegel

Standard

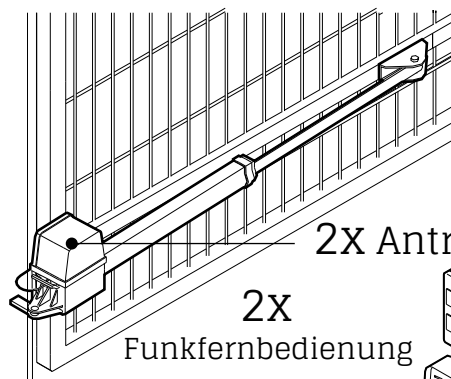
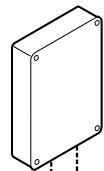


Locinox
(Option)



Elektrischer Torantrieb

Steuerungs-
modul



2X Antrieb

2X

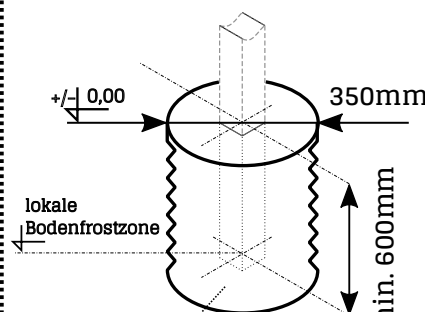
Funkfernbedienung

2X Lichtschanke



Montagemöglichkeiten

Zum Einbetonieren



+/- 0,00

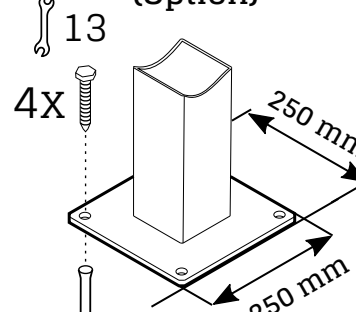
350mm

min. 600mm

lokale
Bodenfrostzone

Beton C25

Zum Aufschrauben
(Option)



13

4X

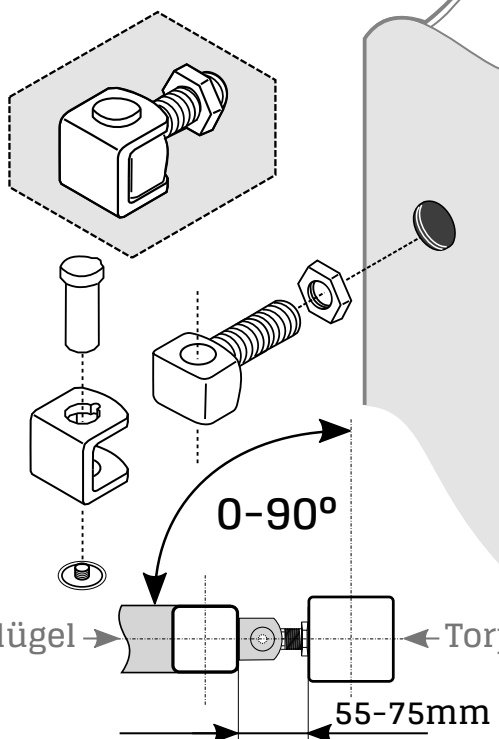
250 mm

250 mm

10x80

Scharniere

M16 - 90°



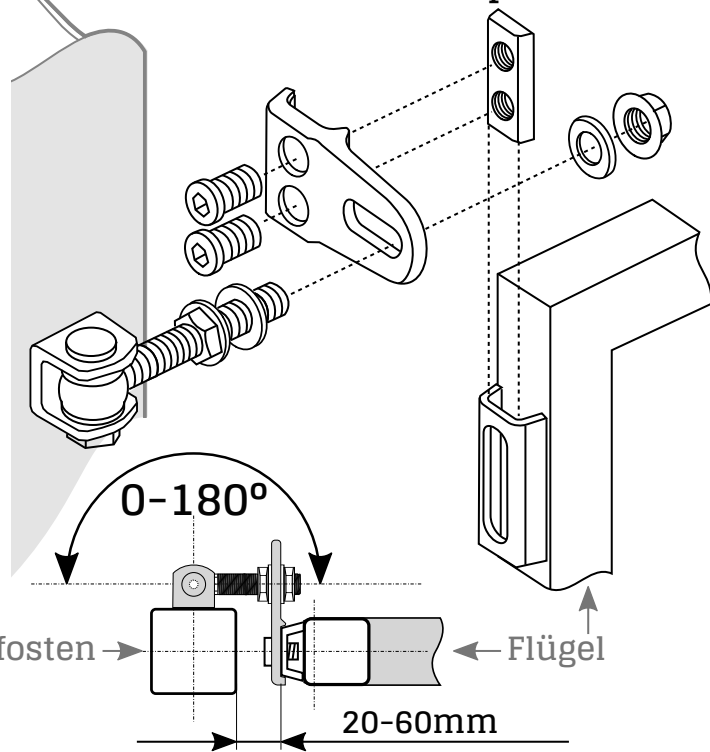
0-90°

Flügel

Torpfosten

55-75mm

M16 - 180° (Option)

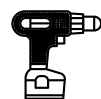


0-180°

Flügel

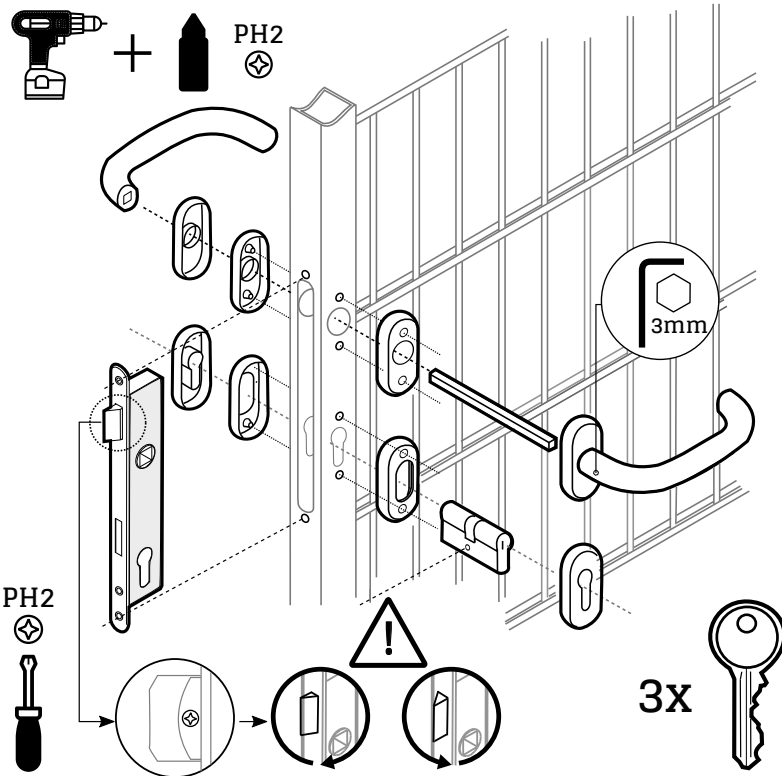
20-60mm

Drückergarnitur Elemente



PH2

3X



3mm

3X