

- ### Zweiflügeliges Tor/ Torelemente
- 1 Pfostenkappen 80x80 mm (2 Stück)
 - 2 Torzubehör - Drückergarnitur
Schließzylinder+Schloß
(manueller Antrieb)..... (1 Satz)
 - 3 Torpfosten 80x80 mm (2 Stück)
 - 4 Torscharniere
M16 (90° oder 180°) (4 Stück)
 - 5 Bodenriegel
(manueller Antrieb).....(1 Stück)
 - 6 U-Profil 25x25 mm
 - 7 Profil 40x40 mm
 - 8 Profil 80x20 mm und 40x20 mm

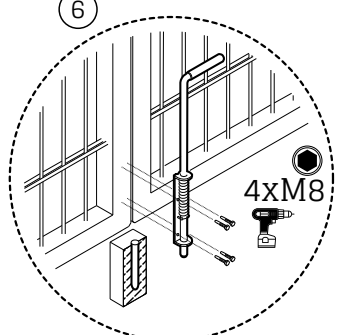
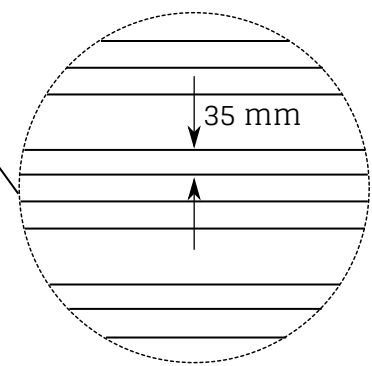
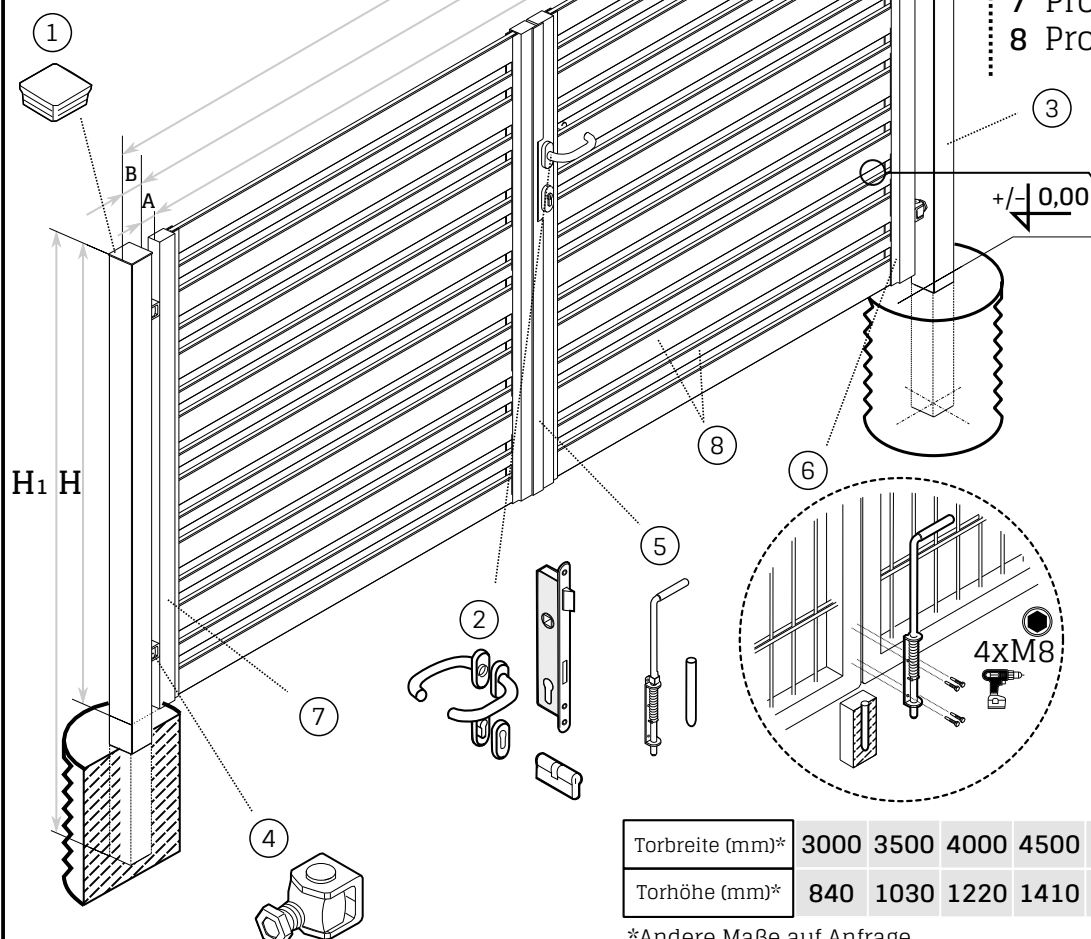
Schutzsicht

Feuerverzinkung nach DIN EN ISO 1461

Passivierung

RAL Farbe
RAL6005 Grün
RAL7016 Anthrazit

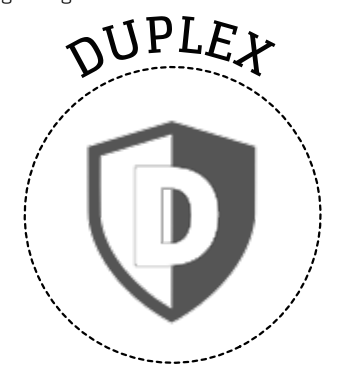
Weitere Farben sind auf Anfrage möglich



!
Umfang der Riegelregelung:
10 - 50 mm

Torbreite (mm)*	3000	3500	4000	4500	5000	5500	6000
Torhöhe (mm)*	840	1030	1220	1410	1600	1790	1980

*Andere Maße auf Anfrage



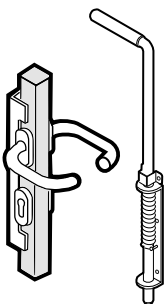
DUPLEX - Feuerverzinkung plus Pulverbeschichtung
(Norm PN-EN 10244-2 und PN-EN 10245-4)

Größe des Tors (mm)

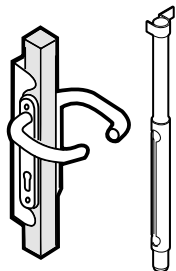
A Spaltmaß Torcharniere.....55-75
 B Pfostenprofil 80x80 (2 Stück)
 L1 Lichtenweite= $L+2*A$
 L2 Gesamtbreite des Tors= $L1+2*B$
 H1 Pfostenhöhe = $H + 600$
 L Torbreite (Bestellmenge)
 H Torhöhe (Bestellmenge)

Drückergarnitur und Bodenriegel

Standard

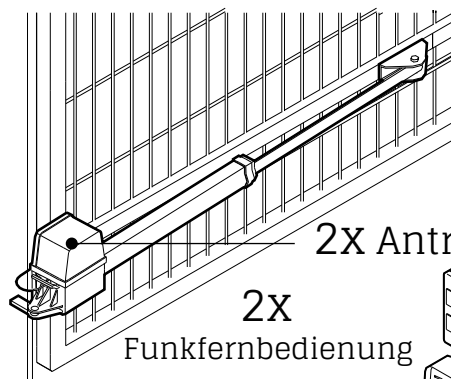
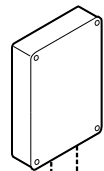


Locinox
(Option)



Elektrischer Torantrieb

Steuerungs-
modul



2X Antrieb

2X

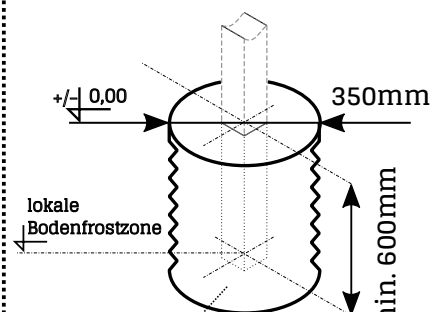
Funkfernbedienung

2X Lichtschanke



Montagemöglichkeiten

Zum Einbetonieren



+/- 0,00

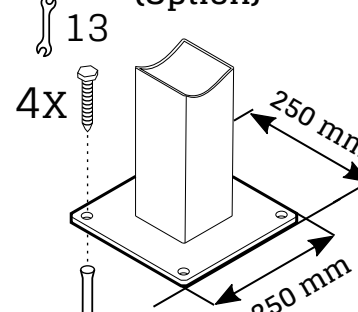
350mm

min. 600mm

lokale
Bodenfrostzone

Beton C25

Zum Aufschrauben
(Option)



13

4X

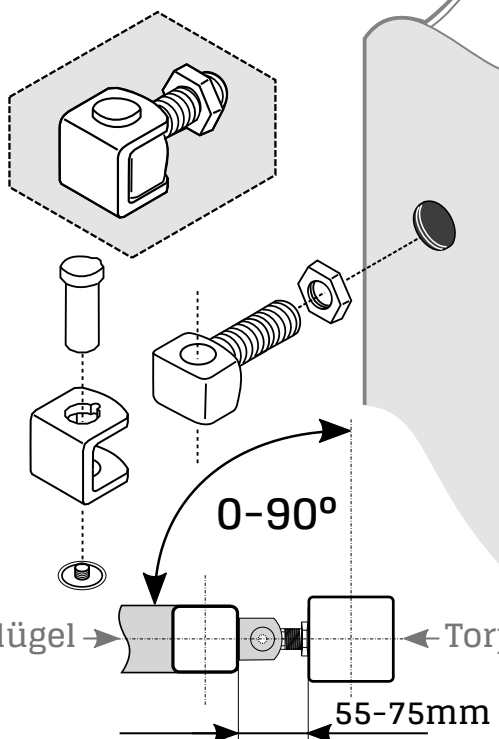
250 mm

250 mm

10x80

Scharniere

M16 - 90°



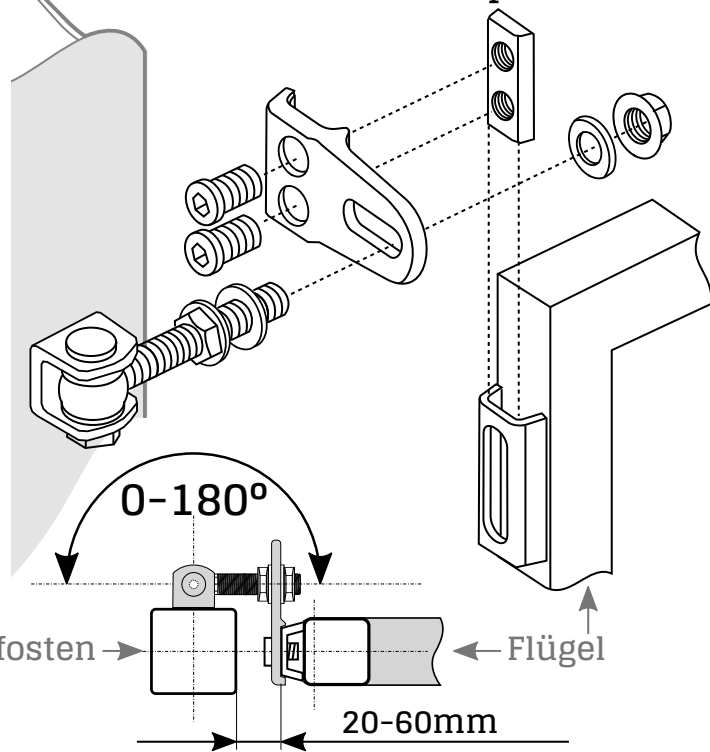
0-90°

Flügel

Torpfosten

55-75mm

M16 - 180° (Option)

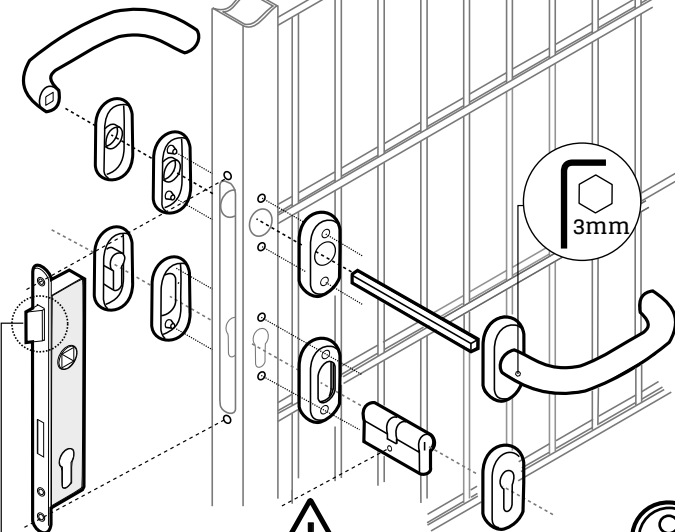
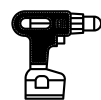


0-180°

Flügel

20-60mm

Drückergarnitur Elemente



3mm

PH2

3X

