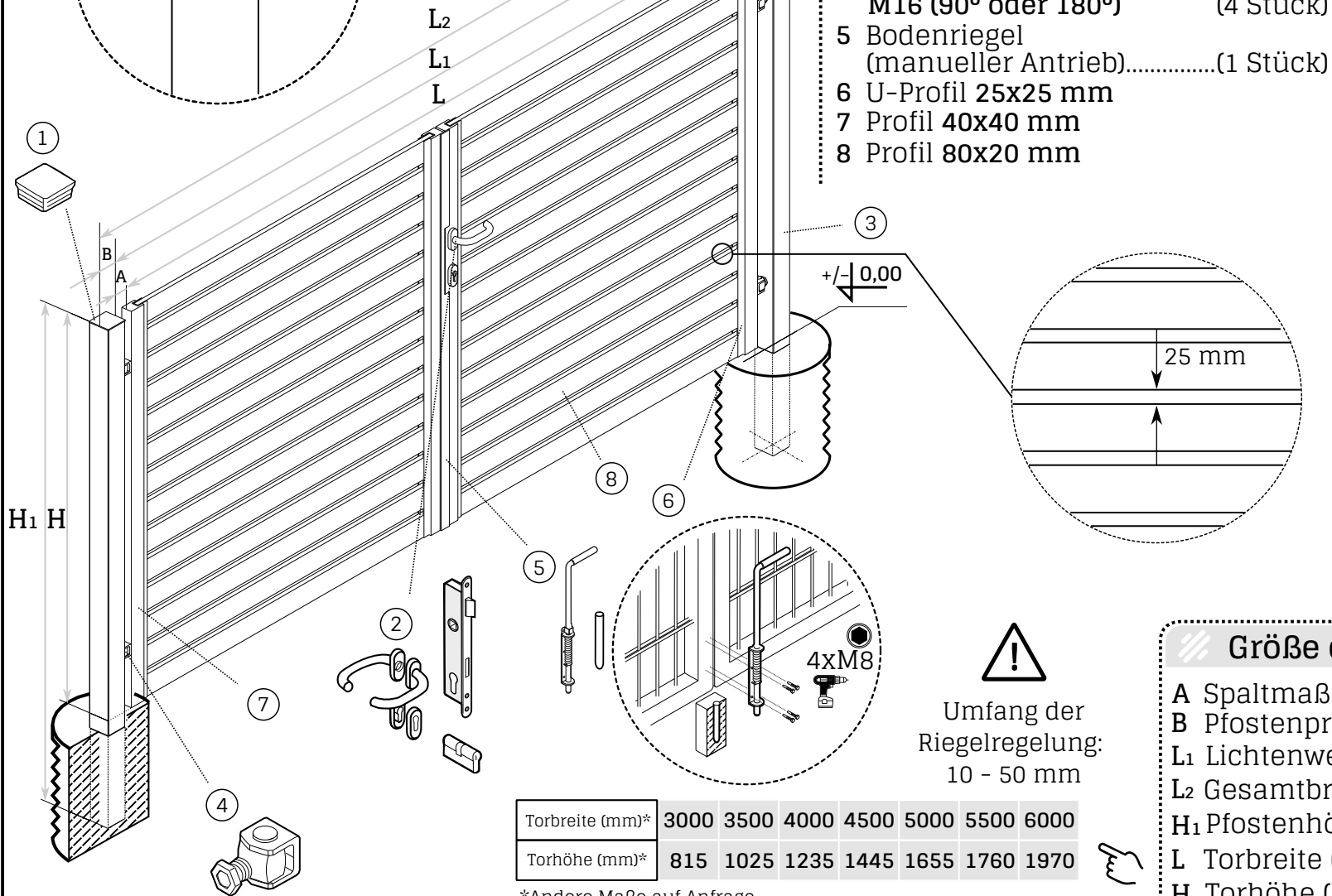
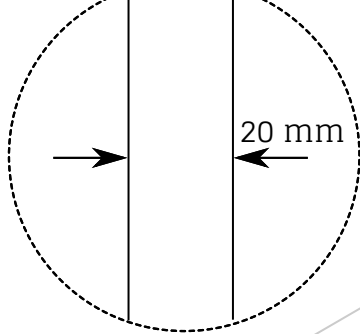


Stabfüllung



**Zweiflügeliges Tor/ Torelemente**

- 1 Pfostenkappen 80x80 mm (2 Stück)
- 2 Torzubehör - Drückergarnitur Schließzylinder+Schloß (manueller Antrieb)..... (1 Satz)
- 3 Torpfosten 80x80 mm ..... (2 Stück)
- 4 Torscharniere M16 (90° oder 180°) (4 Stück)
- 5 Bodenriegel (manueller Antrieb).....(1 Stück)
- 6 U-Profil 25x25 mm
- 7 Profil 40x40 mm
- 8 Profil 80x20 mm

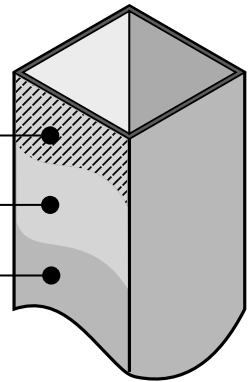
**Schutzsicht**

Feuerverzinkung nach DIN EN ISO 1461

Passivierung

RAL Farbe  
RAL6005 Grün  
RAL7016 Anthrazit

Weitere Farben sind auf Anfrage möglich



**DUPLEX**



**DUPLEX** - Feuerverzinkung plus Pulverbeschichtung (Norm PN-EN 10244-2 und PN-EN 10245-4)

**!**  
Umfang der Riegelregelung: 10 - 50 mm

**Größe des Tors (mm)**

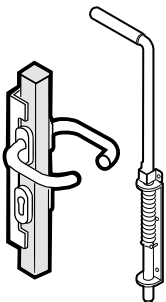
- A Spaltmaß Torcharniere.....55-75
- B Pfostenprofil ..... 80x80 (2 Stück)
- L1 Lichtenweite=  $L+2*A$
- L2 Gesamtbreite des Tors=  $L1+2*B$
- H1 Pfostenhöhe =  $H + 600$
- L Torbreite (Bestellmenge)
- H Torhöhe (Bestellmenge)

Torbreite (mm)*	3000	3500	4000	4500	5000	5500	6000
Torhöhe (mm)*	815	1025	1235	1445	1655	1760	1970

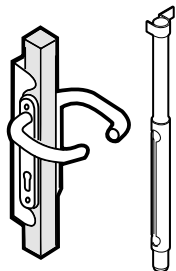
\*Andere Maße auf Anfrage

### Drückergarnitur und Bodenriegel

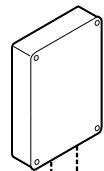
Standard



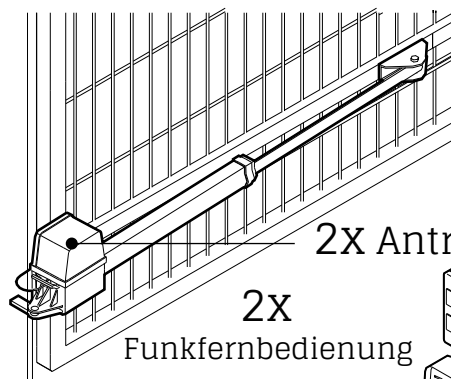
Locinox  
(Option)



Steuerungs-  
modul



### Elektrischer Torantrieb



2X Antrieb

2X

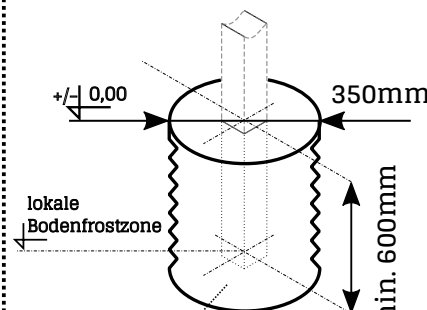
Funkfernbedienung

2X Lichtschranke



### Montagemöglichkeiten

Zum Einbetonieren



+/- 0,00

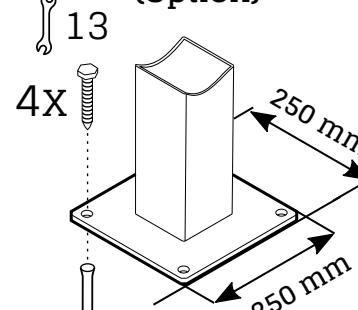
350mm

min. 600mm

lokale  
Bodenfrostzone

Beton C25

Zum Aufschrauben  
(Option)



13

4X

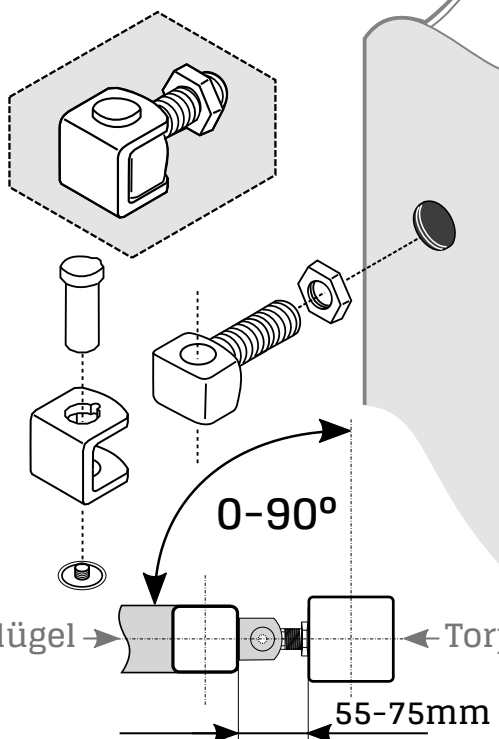
250 mm

250 mm

10x80

### Scharniere

M16 - 90°



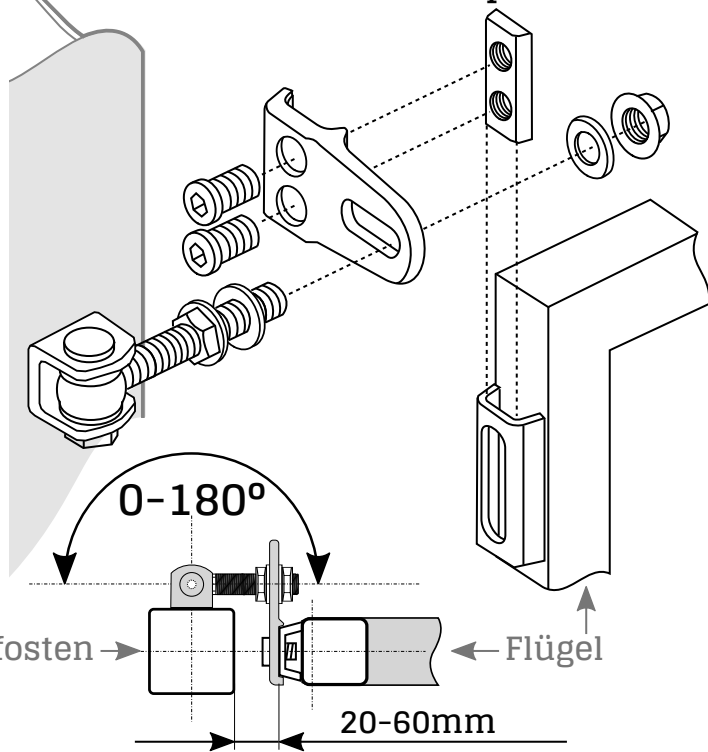
0-90°

Flügel

Torpfosten

55-75mm

M16 - 180° (Option)



0-180°

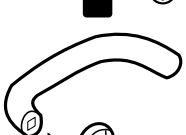
Flügel

20-60mm

### Drückergarnitur Elemente



PH2



PH2

3X

3mm

!

3X

3X

