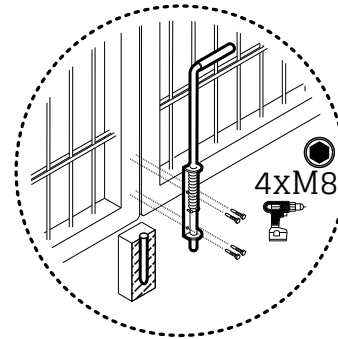


### Zweiflügeliges Tor/ Torelemente

- 1 Pfostenkappen 80x80 mm (2 Stück)
- 2 Torzubehör - Drückergarnitur  
Schließzylinder+Schloß  
(manueller Antrieb)..... (1 Satz)
- 3 Doppelstabmattenfüllung  
6/5/6 oder 8/6/8
- 4 Torrahmen ..... 60x40 mm
- 5 Torpfosten ..... 80x80 mm
- 6 Torscharniere  
M16 (90° oder 180°) (4 Stück)
- 7 Bodenriegel  
(manueller Antrieb).....(1 Stück)



Umfang der Riegelregelung:  
10 - 50 mm

### Größe des Tors (mm)

- A Spaltmaß Torcharniere.....55-75
- B Pfostenprofil ..... 80x80 (2 Stück)
- L<sub>1</sub> Lichtenweite=  $L + 2 * A$
- L<sub>2</sub> Gesamtbreite des Tors=  $L_1 + 2 * B$
- H<sub>1</sub> Pfostenhöhe =  $H + 600$
- L Torbreite (Bestellmenge)
- H Torhöhe (Bestellmenge)

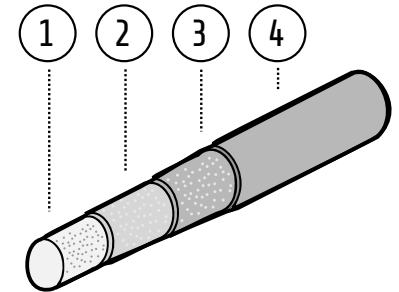
Torbreite (mm)*	3000	3500	4000	4500	5000	5500
Torhöhe (mm)*	1000-2000**					

\*Andere Maße auf Anfrage

\*\*in Abständen von 200 mm

### Schutzsicht

- 1 Rohstahl
- 2 Feuerverzinkte Beschichtung
- 3 Passivierung
- 4 Pulverbeschichtung



Feuerverzinkung  
nach DIN EN ISO 1461

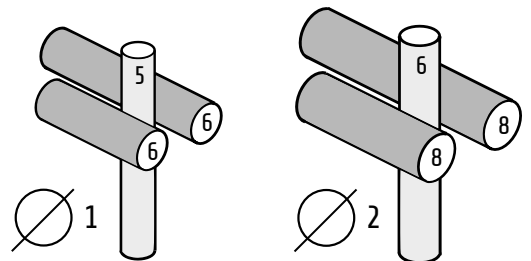
Passivierung

RAL Farbe  
RAL6005 Grün  
RAL7016 Anthrazit

Weitere Farben sind  
auf Anfrage möglich

### Drahtstärke (mm)

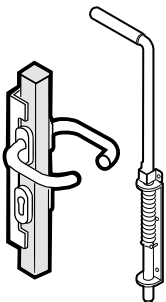
- Ø 1 6/5/6
- Ø 2 8/6/8



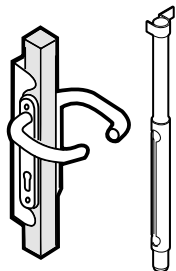
Durchmesser +/- 0.2 mm

### Drückergarnitur und Bodenriegel

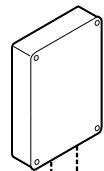
Standard



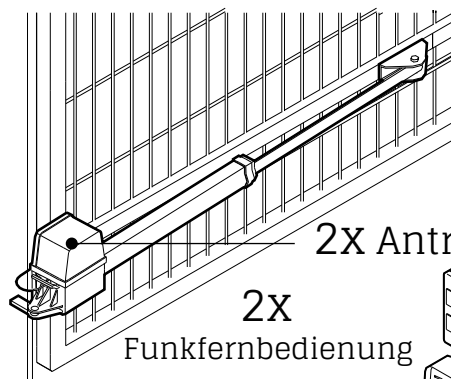
Locinox  
(Option)



Steuerungs-  
modul



### Elektrischer Torantrieb



2X Antrieb

2X

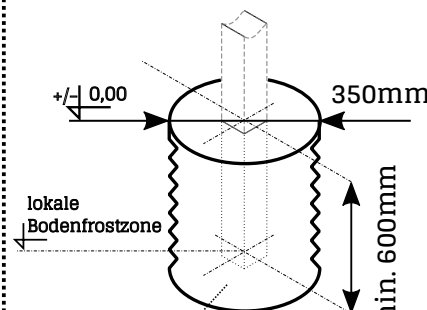
Funkfernbedienung

2X Lichtschranke



### Montagemöglichkeiten

Zum Einbetonieren



+/- 0,00

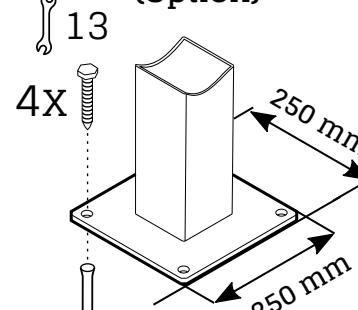
350mm

min. 600mm

lokale  
Bodenfrostzone

Beton C25

Zum Aufschrauben  
(Option)



13

4X

250 mm

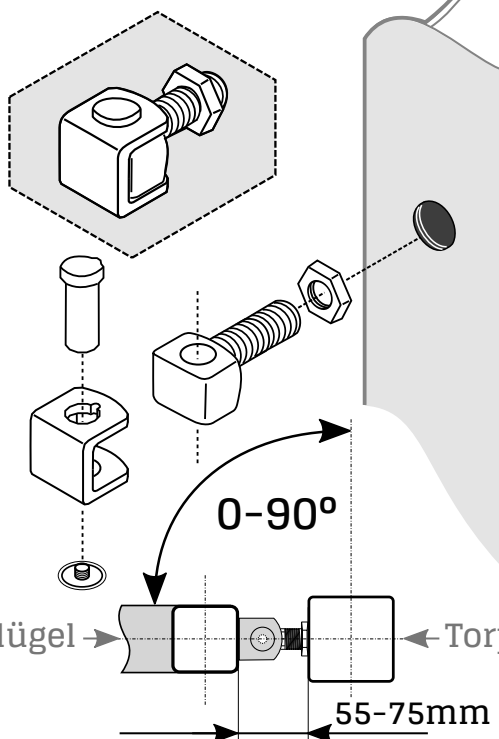
250 mm

250 mm

10x80

### Scharniere

M16 - 90°



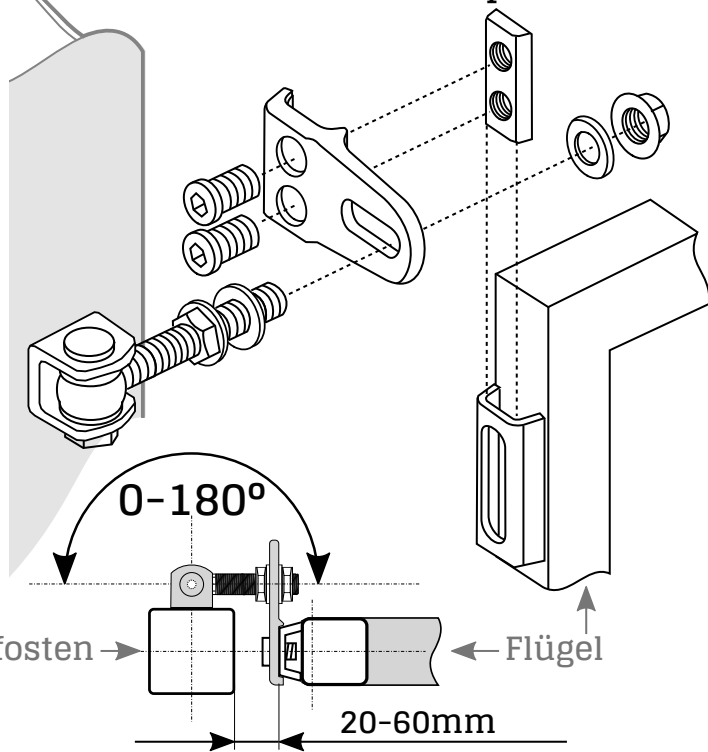
0-90°

Flügel

Torpfosten

55-75mm

M16 - 180° (Option)

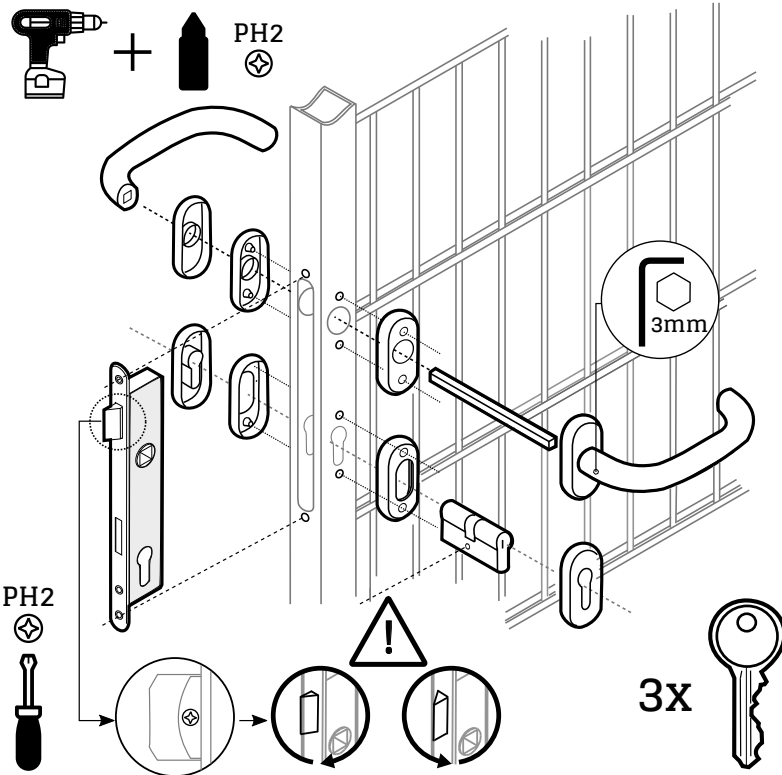


0-180°

Flügel

20-60mm

### Drückergarnitur Elemente



PH2

3mm

PH2



3X

