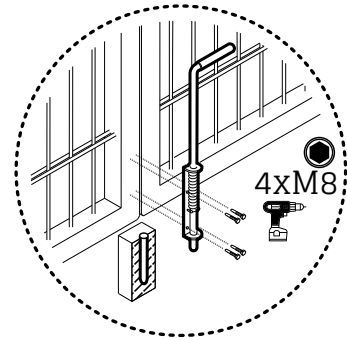


Zweiflügeliges Tor/ Torelemente

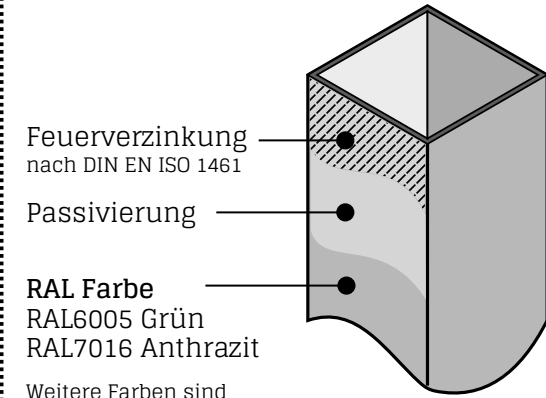
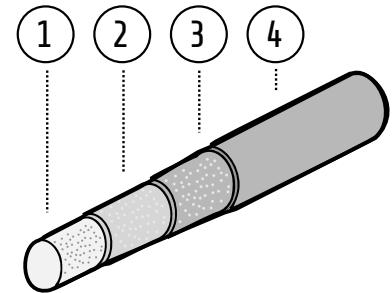
- 1 Pfostenkappen 80x80 mm (2 Stück)
- 2 Torzubehör - Drückergarnitur
Schließzylinder+Schloß
(manueller Antrieb)..... (1 Satz)
- 3 Doppelstabmattenfüllung
6/5/6 oder 8/6/8
- 4 Torrahmen 60x40 mm
- 5 Torpfosten 80x80 mm
- 6 Torscharniere
M16 (90° oder 180°) (4 Stück)
- 7 Bodenriegel
(manueller Antrieb).....(1 Stück)



! Umfang der Riegelregelung:
10 - 50 mm

Schutzsicht

- 1 Rohstahl
- 2 Feuerverzinkte Beschichtung
- 3 Passivierung
- 4 Pulverbeschichtung



Feuerverzinkung
nach DIN EN ISO 1461

Passivierung

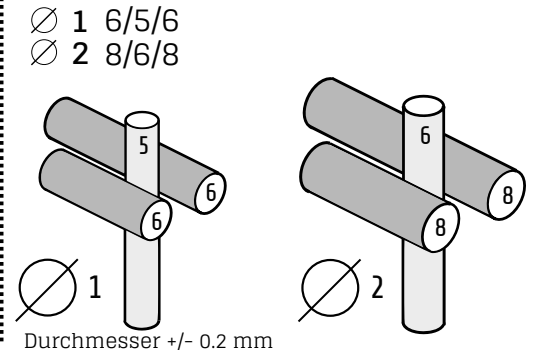
RAL Farbe
RAL6005 Grün
RAL7016 Anthrazit

Weitere Farben sind
auf Anfrage möglich

Größe des Tors (mm)

- A Spaltmaß Torcharniere.....55-75
- B Pfostenprofil 80x80 (2 Stück)
- L₁ Lichtenweite= $L + 2 \cdot A$
- L₂ Gesamtbreite des Tors= $L_1 + 2 \cdot B$
- H₁ Pfostenhöhe = $H + 600$
- L Torbreite (Bestellmenge)
- H Torhöhe (Bestellmenge)

Drahtstärke (mm)



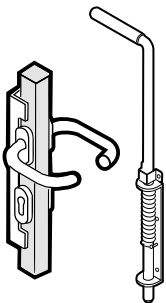
Durchmesser +/- 0.2 mm

Torbreite (mm)*	3000	3500	4000	4500	5000	5500
Torhöhe (mm)*	1000-2000**					

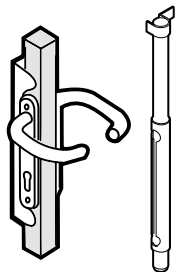
*Andere Maße auf Anfrage **in Abständen von 200 mm

Drückergarnitur und Bodenriegel

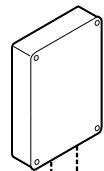
Standard



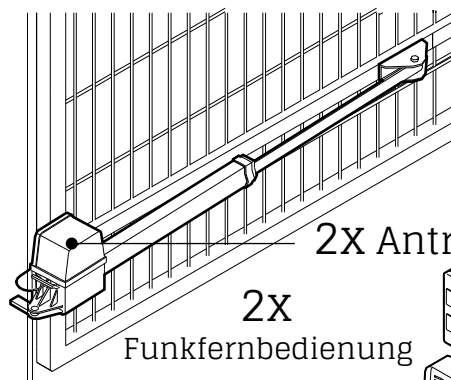
Locinox (Option)



Steuerungsmodul



Elektrischer Torantrieb



2X Antrieb

2X

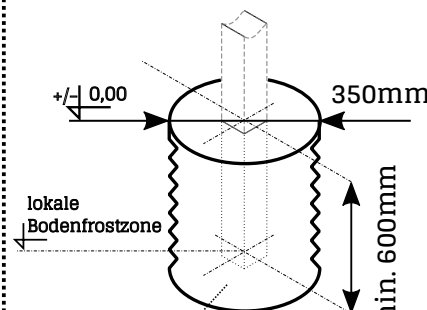
Funkfernbedienung

2X Lichtschanke



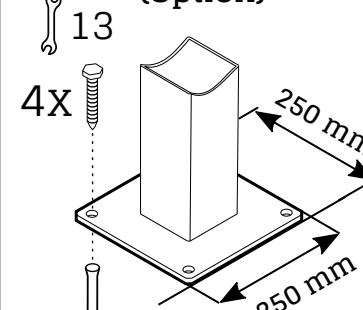
Montagemöglichkeiten

Zum Einbetonieren



Beton C25

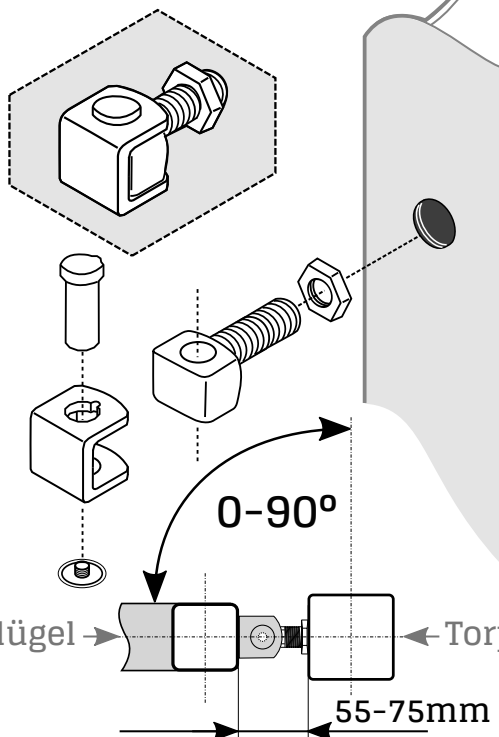
Zum Aufschrauben (Option)



10x80

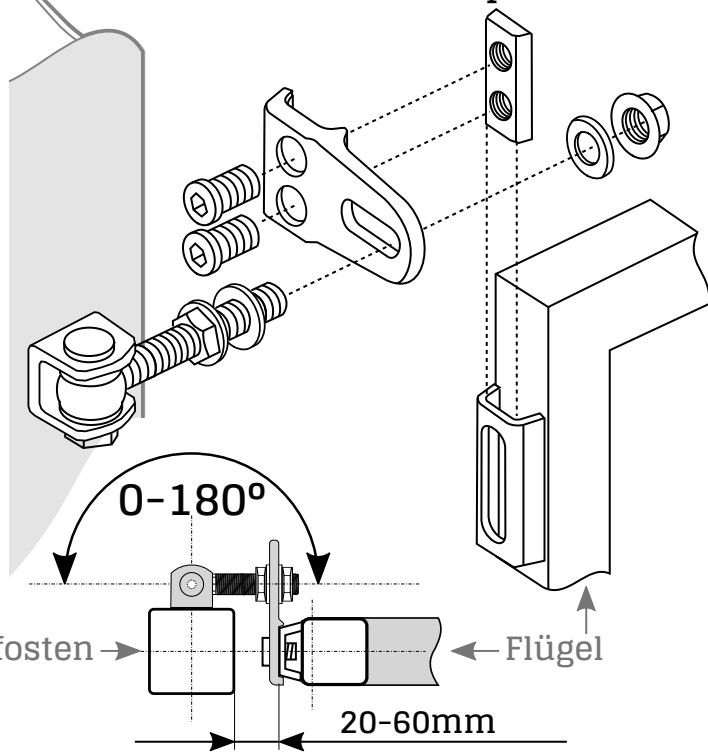
Scharniere

M16 - 90°



0-90°

M16 - 180° (Option)



0-180°

Drückergarnitur Elemente

