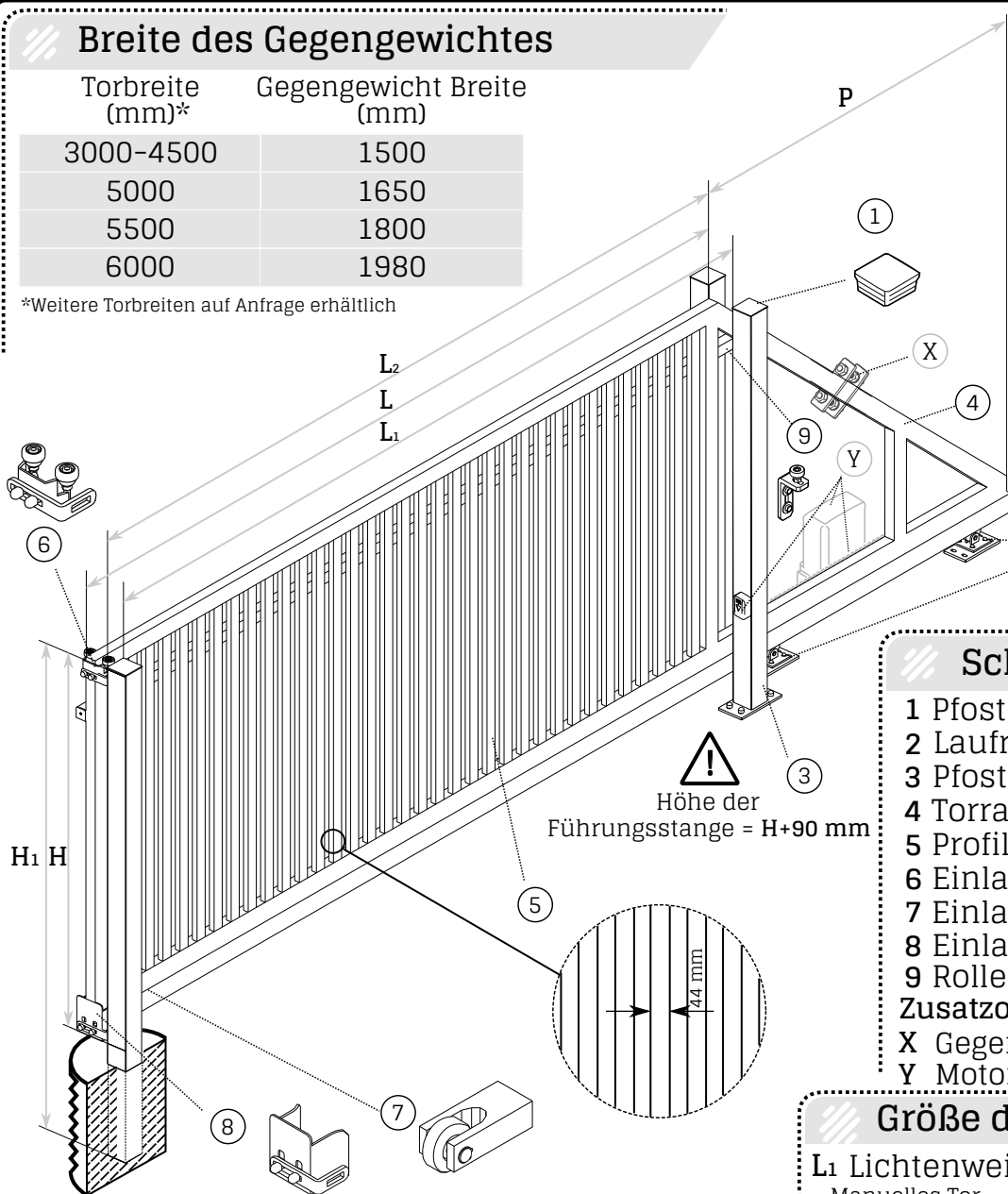


/// Breite des Gegengewichtes

Torbreite (mm)*	Gegengewicht Breite (mm)
3000-4500	1500
5000	1650
5500	1800
6000	1980

*Weitere Torbreiten auf Anfrage erhältlich



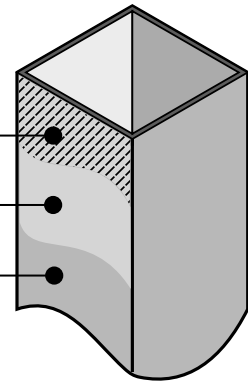
/// Schutzsicht

Feuerverzinkung
nach DIN EN ISO 1461

Passivierung

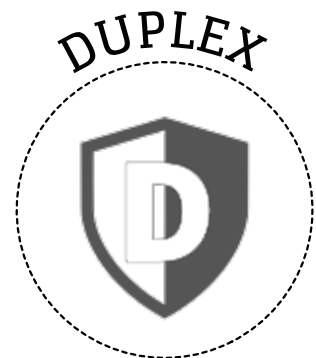
RAL Farbe
RAL6005 Grün
RAL7016 Anthrazit

Weitere Farben sind
auf Anfrage möglich



/// Schiebetorelemente

- 1 Pfostenkappen 80x80 mm.....(3 Stück)
- 2 Laufrollen.....(2 Stück)
- 3 Pfostenprofil 80x80 mm.....(3 Stück)
- 4 Torrahmen 40x40 mm
- 5 Profile 40x20 mm
- 6 Einlaufrolle oben
- 7 Einlaufrolle unten
- 8 Einlaufbuchse
- 9 Rolle
- Zusatzoptionen
- X Gegengewicht
- Y Motor + Zahnleiste + Lichtschanke



DUPLEX - Feuerverzinkung plus
Pulverbeschichtung
(Norm PN-EN 10244-2 und
PN-EN 10245-4)

/// Größe des Tors (mm)

L1 Lichtenweite:
- Manuelles Tor = L + 20
- Elektrisches Tor = L - 50

L2 Gesamtbreite des Schiebetors = $L_1 + 2 \cdot 80 \text{ mm}$
(Pfostenprofil)

L Torbreite

H Torhöhe

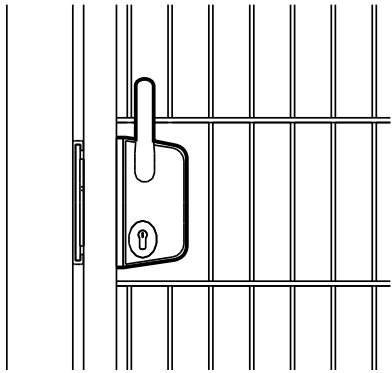
H1 Pfostenhöhe = $H + 600 \text{ mm}$

P Breite Gegengewicht

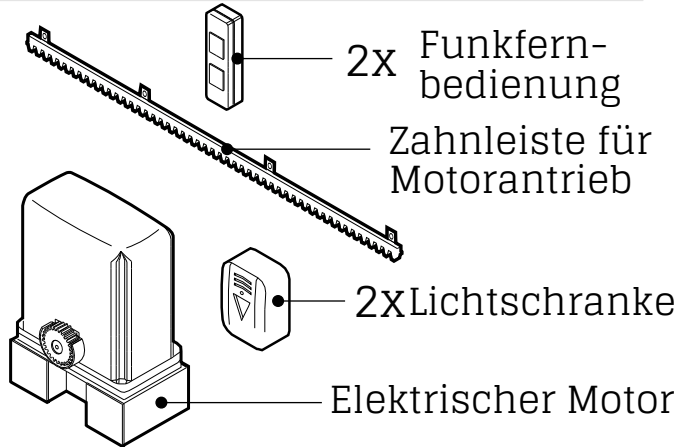
Torbreite (mm)*	3000	3500	4000	4500	5000	5500	6000
Torhöhe (mm)**	800	1000	1200	1400	1600	1800	2000

*Andere Maße auf Anfrage **In Abständen von 200 mm

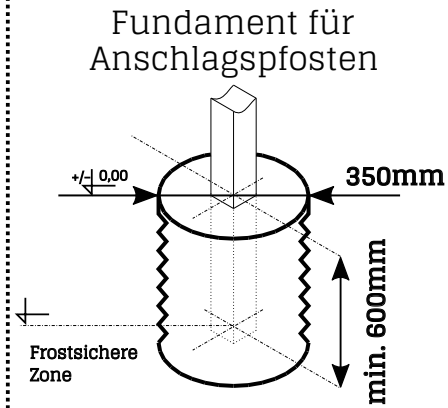
Manuelles Schiebetor mit Türgriff



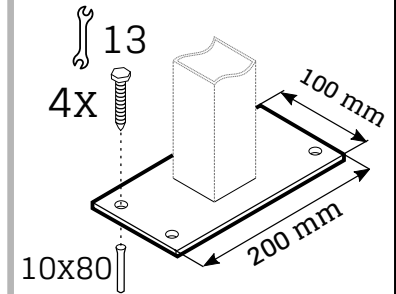
Elektrischer Torantrieb



Montagehinweise

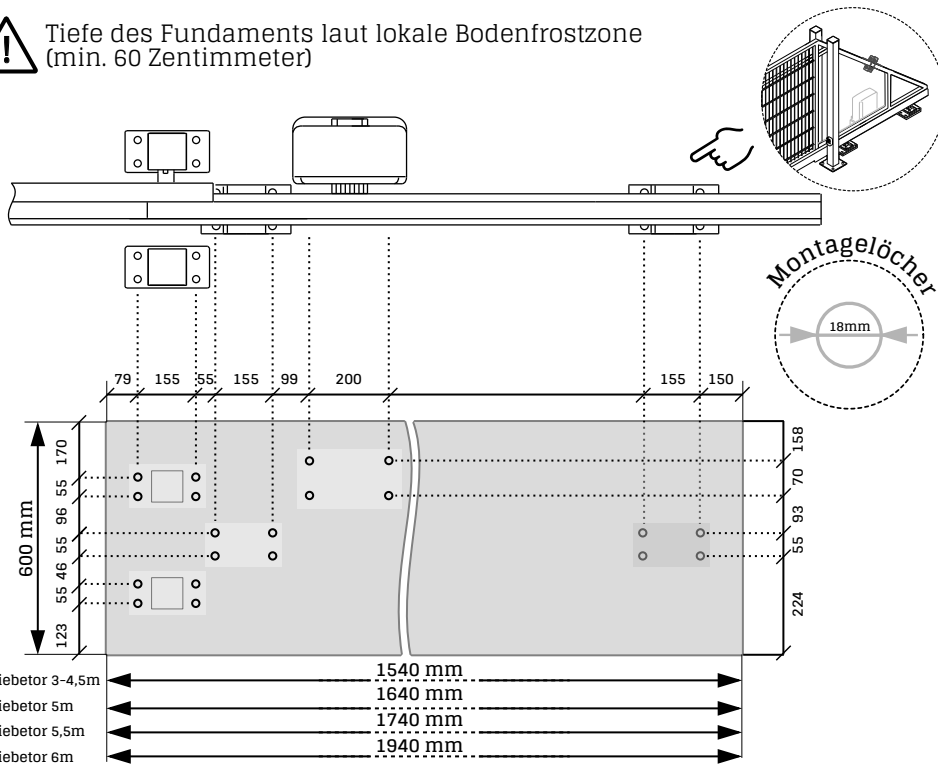


Führungsposten mit Bodenplatte



Fundamentplant Schiebetor

! Tiefe des Fundaments laut lokale Bodenfrostzone (min. 60 Zentimeter)



Anschlagsposten

Manuelles Schiebetor

Elektrisches Schiebetor

