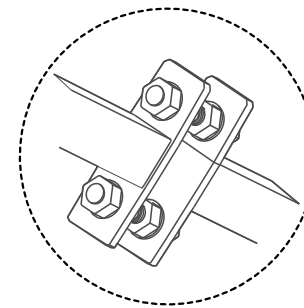
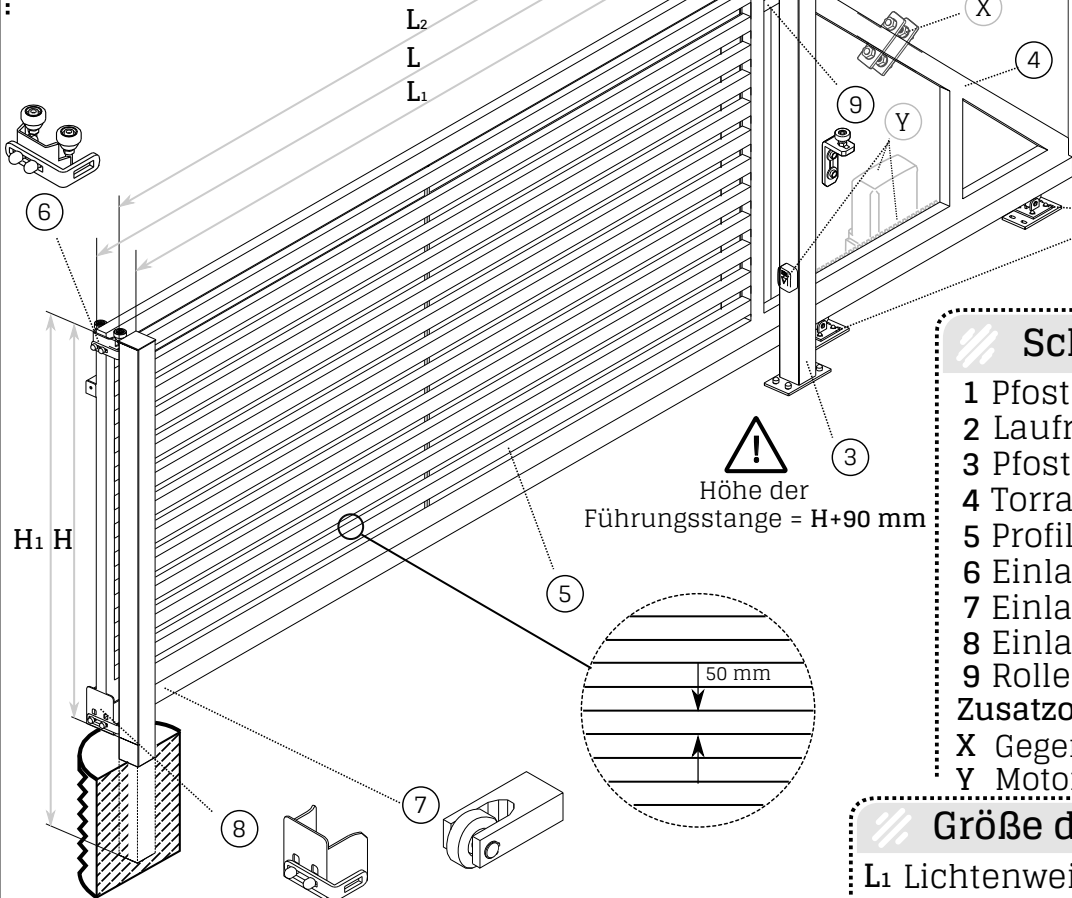


## /// Breite des Gegengewichtes

Torbreite (mm)*	Gegengewicht Breite (mm)
3000-4500	1500
5000	1650
5500	1800
6000	1980

\*Weitere Torbreiten auf Anfrage erhältlich



Gegengewicht für Torbreite L > 5m

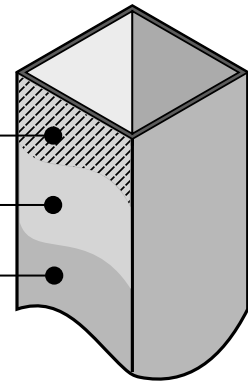
## /// Schutzsicht

Feuerverzinkung nach DIN EN ISO 1461

Passivierung

RAL Farbe  
RAL6005 Grün  
RAL7016 Anthrazit

Weitere Farben sind auf Anfrage möglich



## /// Schiebetorelemente

- 1 Pfostenkappen 80x80 mm.....(3 Stück)
- 2 Laufrollen.....(2 Stück)
- 3 Pfostenprofil 80x80 mm.....(3 Stück)
- 4 Torrahmen 40x40 mm
- 5 Profile 50x30 mm
- 6 Einlaufrolle oben
- 7 Einlaufrolle unten
- 8 Einlaufbuchse
- 9 Rolle
- Zusatzoptionen
- X Gegengewicht
- Y Motor + Zahnleiste + Lichtschanke

DUPLEX



DUPLEX - Feuerverzinkung plus Pulverbeschichtung (Norm PN-EN 10244-2 und PN-EN 10245-4)

## /// Größe des Tors (mm)

L1 Lichtenweite:

- Manuelles Tor = L + 20
- Elektrisches Tor = L - 50

L2 Gesamtbreite des Schiebetors =  $L_1 + 2 \cdot 80 \text{ mm}$   
(Pfostenprofil)

L Torbreite

H Torhöhe

H1 Pfostenhöhe =  $H + 600 \text{ mm}$

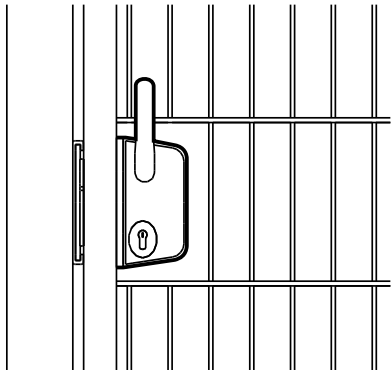
P Breite Gegengewicht

Torbreite (mm)*	3000	3500	4000	4500	5000	5500	6000
Torhöhe (mm)*	800	1000	1200	1400	1600	1800	2000

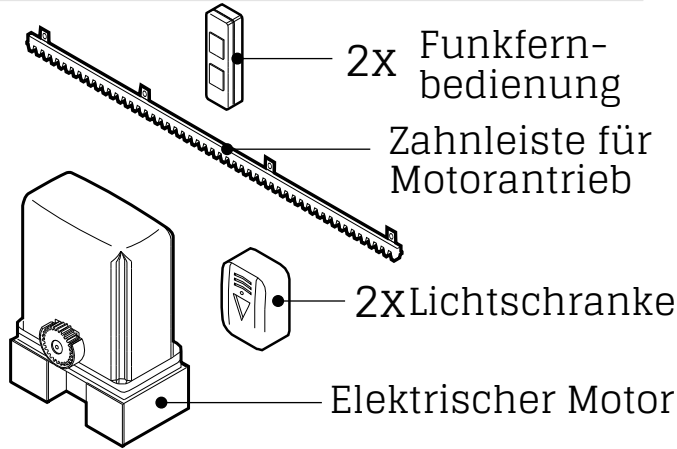
\*Andere Maße auf Anfrage

\*\*In Abständen von 200 mm

### Manuelles Schiebetor mit Türgriff

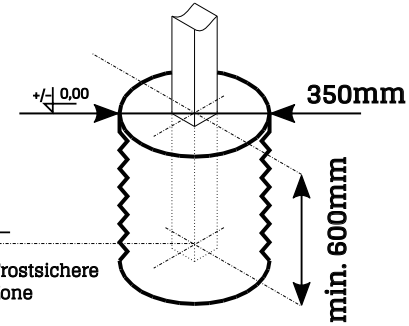


### Elektrischer Torantrieb

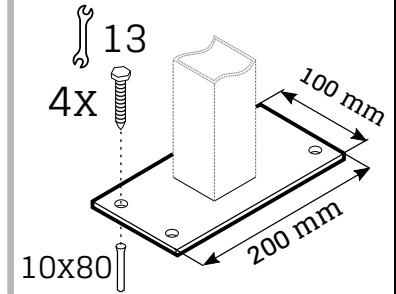


### Montagehinweise

Fundament für Anschlagsposten

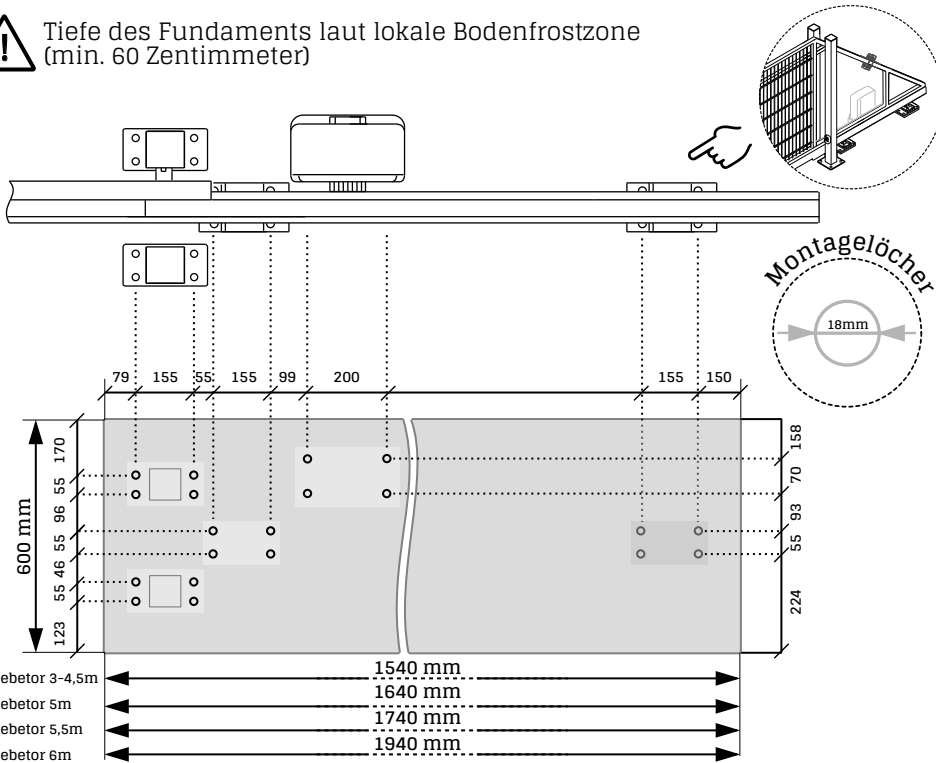


Führungsposten mit Bodenplatte



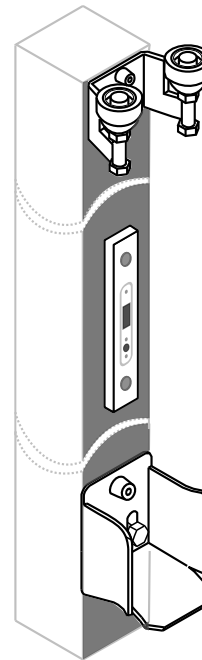
### Fundamentplant Schiebetor

**!** Tiefe des Fundaments laut lokale Bodenfrostzone (min. 60 Zentimeter)



### Anschlagsposten

Manuelles Schiebetor



Elektrisches Schiebetor

