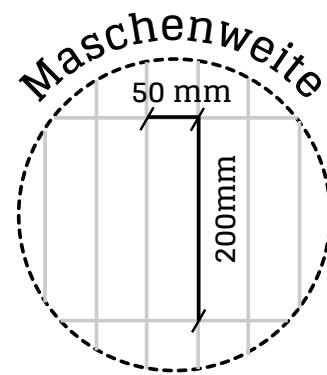
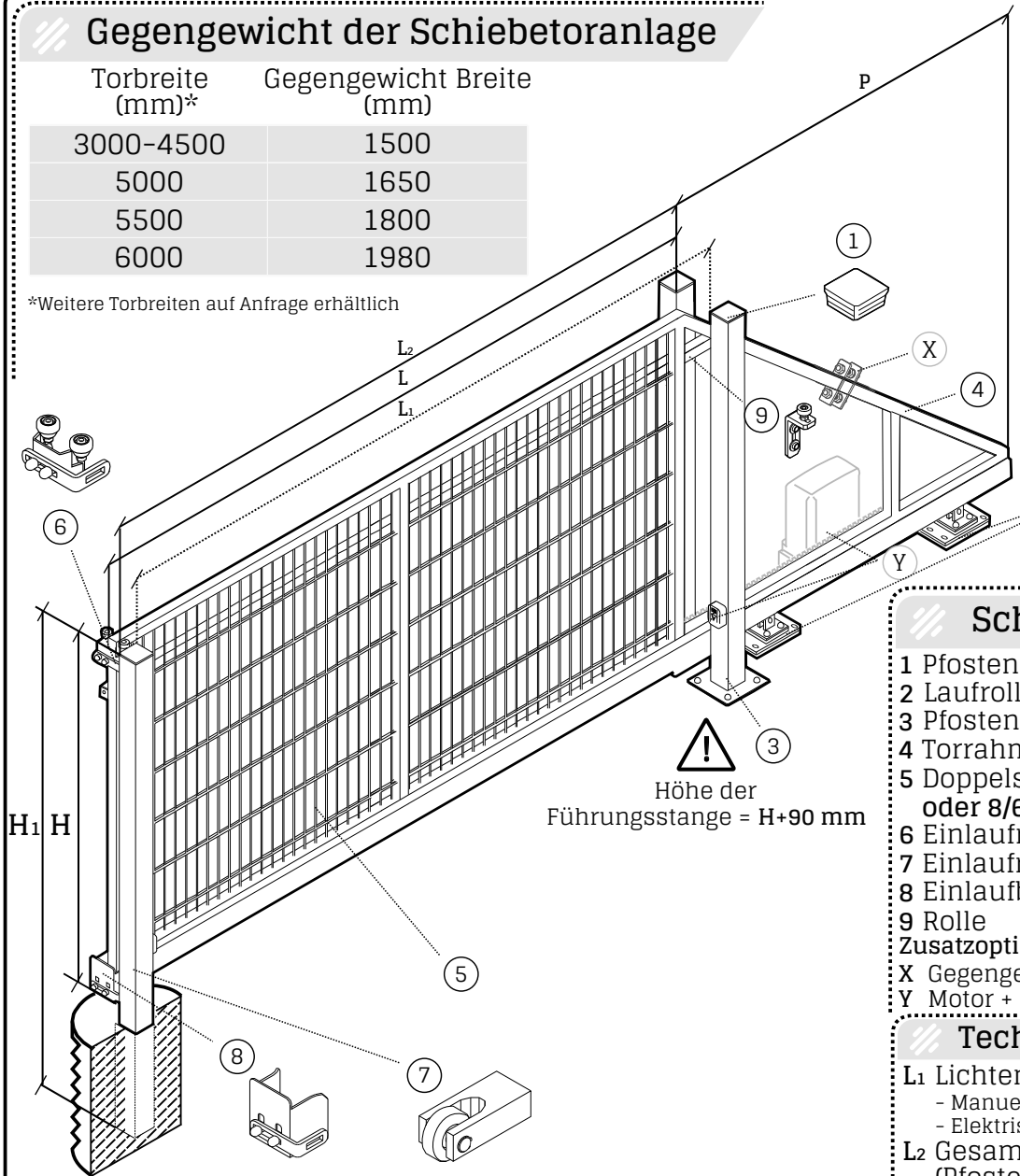


/// Gegengewicht der Schiebetoranlage

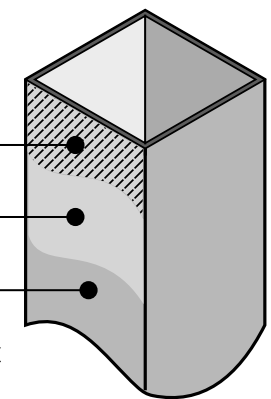
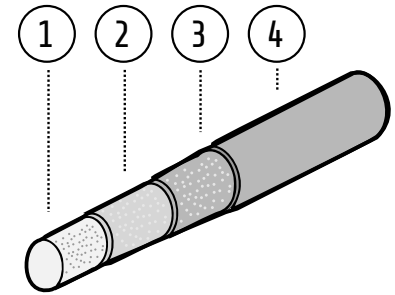
Torbreite (mm)*	Gegengewicht Breite (mm)
3000-4500	1500
5000	1650
5500	1800
6000	1980

*Weitere Torbreiten auf Anfrage erhältlich



/// Schutzsicht

- 1 Rohstahl
- 2 Feuerverzinkte Beschichtung
- 3 Passivierung
- 4 Pulverbeschichtung



Feuerverzinkung nach DIN EN ISO 1461

Passivierung

RAL Farbe
RAL6005 Grün
RAL7016 Anthrazit

Weitere Farben sind auf Anfrage möglich

/// Schiebetorelemente

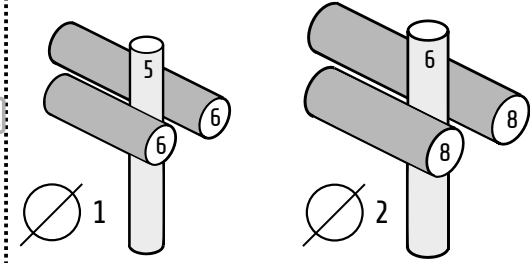
- 1 Pfostenkappen 80x80 mm (3 Stück)
- 2 Laufrollen.....(2 Stück)
- 3 Pfostenprofil 80x80 mm.....(3 Stück)
- 4 Torrahmen 60x40 mm
- 5 Doppelstabmattenfüllung (6/5/6 mm oder 8/6/8 mm)
- 6 Einlaufrolle oben
- 7 Einlaufrolle unten
- 8 Einlaufbuchse
- 9 Rolle
- Zusatzoptionen
- X Gegengewicht
- Y Motor + Zahnleiste + Lichtschanke

/// Technisches Datenblatt

- L1 Lichtenweite:
 - Manuelles Tor = L + 20 mm
 - Elektrisches Tor = L - 50 mm
- L2 Gesamtbreite des Schiebetors = $L_1 + 2 \cdot 80 \text{ mm}$ (Pfostenprofil)
- L Torbreite
- H Torhöhe
- H1 Pfostenhöhe = $H + 600 \text{ mm}$
- P Breite Gegengewicht

/// Drahtstärke (mm)

- ∅ 1 6/5/6
- ∅ 2 8/6/8

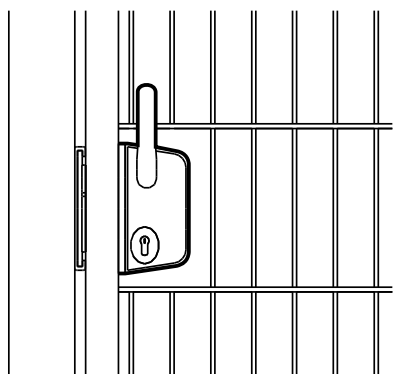


Durchmesser +/- 0.2 mm

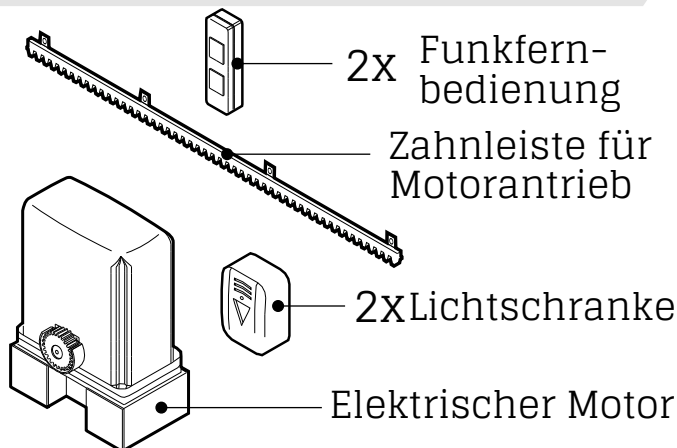
Torbreite (mm)*	3000	3500	4000	4500	5000	5500	6000
Torhöhe(mm)*	800-2000**						

*Andere Maße auf Anfrage **In Abständen von 200 mm

Manuelles Schiebetor mit Türgriff

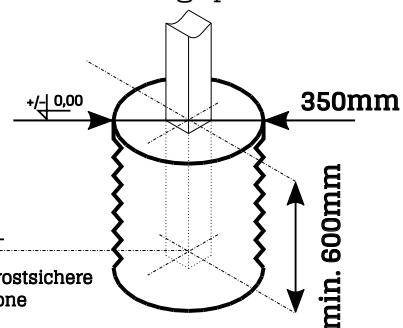


Elektrischer Torantrieb

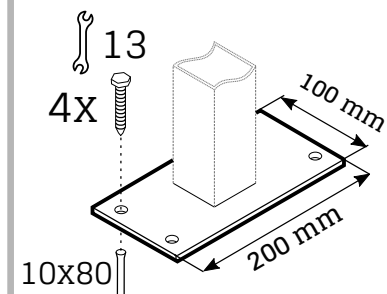


Montagehinweise

Fundament für Anschlagsposten

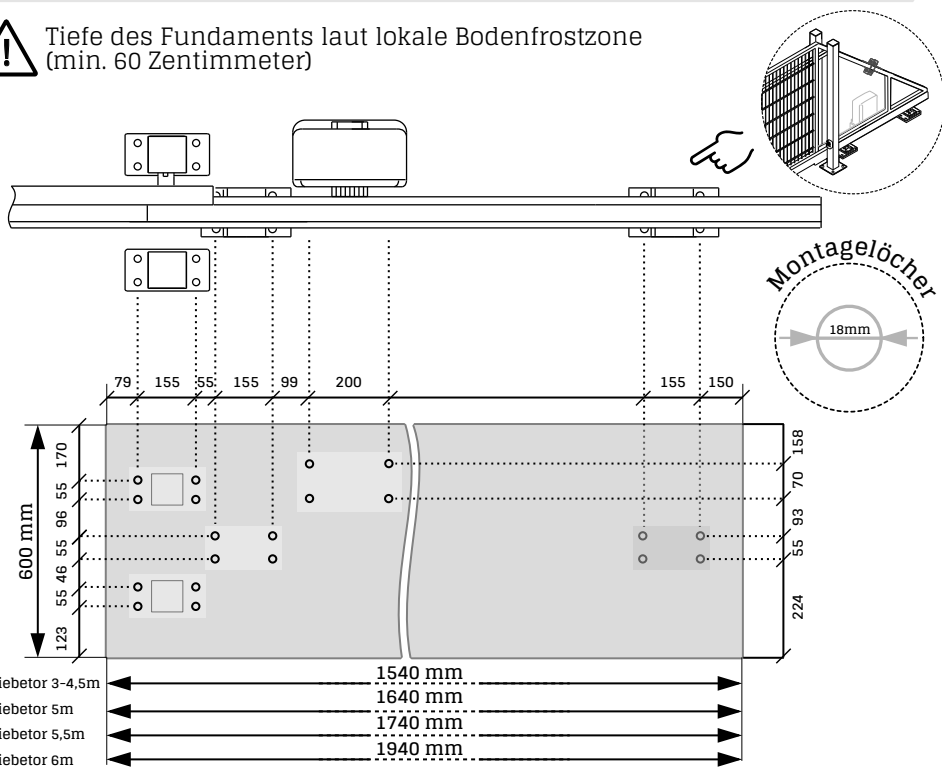


Führungsposten mit Bodenplatte



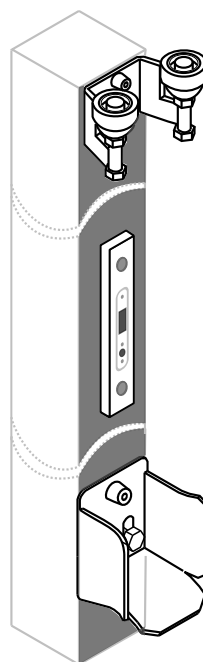
Fundamentplant Schiebetor

! Tiefe des Fundaments laut lokale Bodenfrostzone (min. 60 Zentimeter)



Anschlagsposten

Manuelles Schiebetor



Elektrisches Schiebetor

