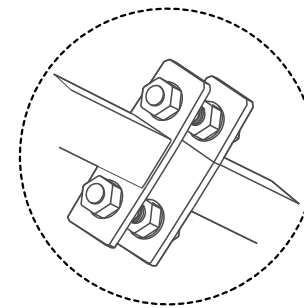
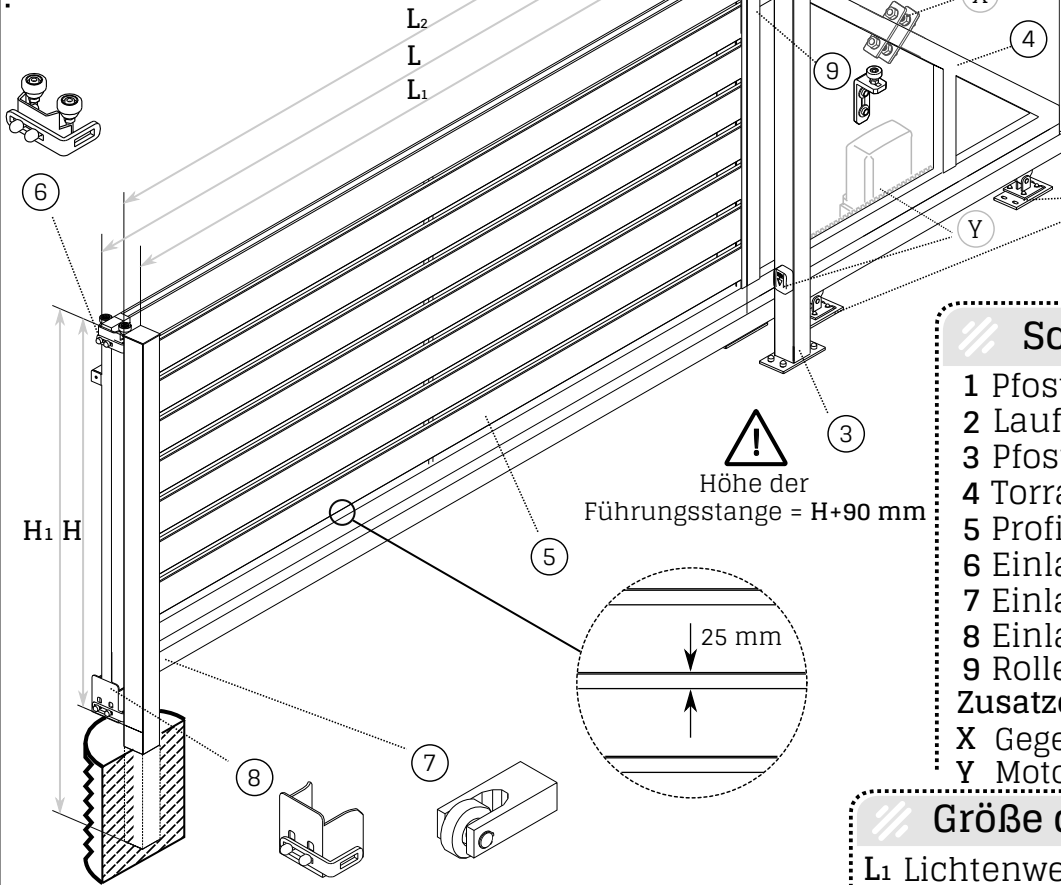


/// Breite des Gegengewichtes

Torbreite (mm)*	Gegengewicht Breite (mm)
3000-4500	1500
5000	1650
5500	1800
6000	1980

*Weitere Torbreiten auf Anfrage erhältlich



! Gegengewicht für Torbreite L > 5m

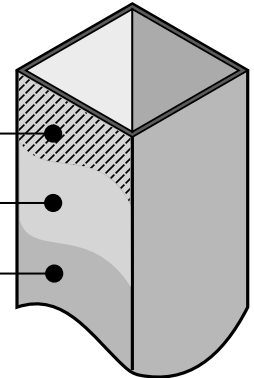
/// Schutzsicht

Feuerverzinkung nach DIN EN ISO 1461

Passivierung

RAL Farbe
RAL6005 Grün
RAL7016 Anthrazit

Weitere Farben sind auf Anfrage möglich



DUPLEX



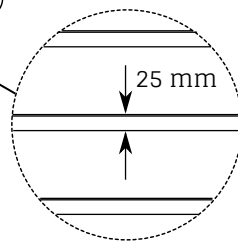
DUPLEX - Feuerverzinkung plus Pulverbeschichtung (Norm PN-EN 10244-2 und PN-EN 10245-4)

/// Schiebetorelemente

- 1 Pfostenkappen 80x80 mm.....(3 Stück)
- 2 Laufrollen.....(2 Stück)
- 3 Pfostenprofil 80x80 mm.....(3 Stück)
- 4 Torrahmen 40x40 mm
- 5 Profile 120x20 mm
- 6 Einlaufrolle oben
- 7 Einlaufrolle unten
- 8 Einlaufbuchse
- 9 Rolle

- X Gegengewicht
 - Y Motor + Zahnleiste + Lichtschanke
- Zusatzoptionen

! Höhe der Führungsstange = H+90 mm



/// Größe des Tors (mm)

L1 Lichtenweite:

- Manuelles Tor = L + 20
- Elektrisches Tor = L - 50

L2 Gesamtbreite des Schiebetors = $L_1 + 2 \cdot 80 \text{ mm}$
(Pfostenprofil)

L Torbreite

H Torhöhe

H1 Pfostenhöhe = $H + 600 \text{ mm}$

P Breite Gegengewicht

Torbreite (mm)*	3000	3500	4000	4500	5000	5500	6000
Torhöhe (mm)**	835	980	1270	1415	1560	1850	1995

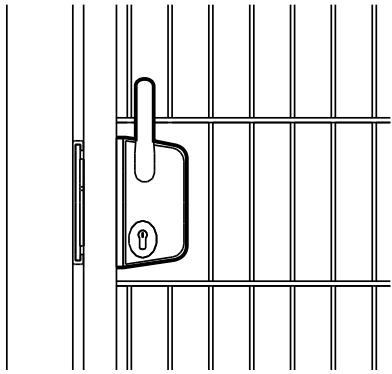
*Andere Maße auf Anfrage

**In Abständen von 145 mm

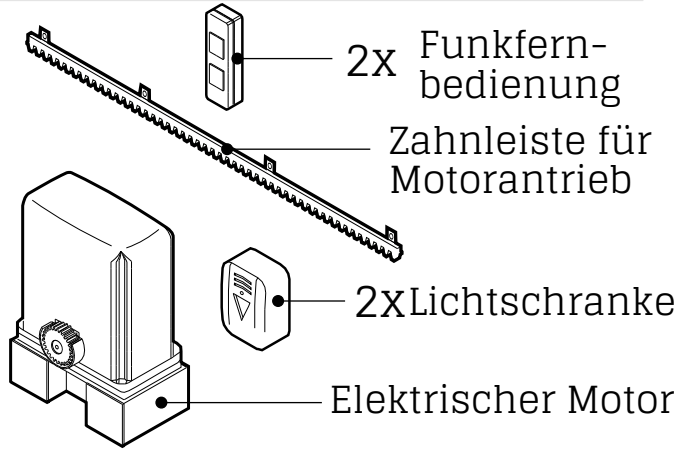
AM PANEL
MODERNE ZAUNSYSTEME

technische Karte / Schiebetor **MODERN 4**

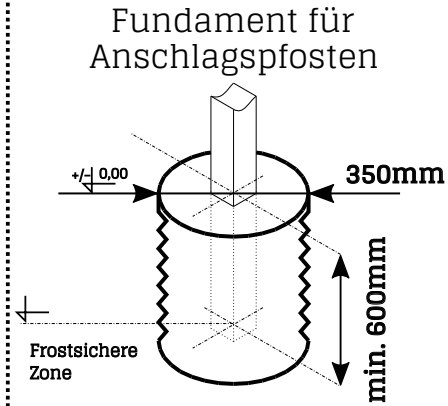
Manuelles Schiebetor mit Türgriff



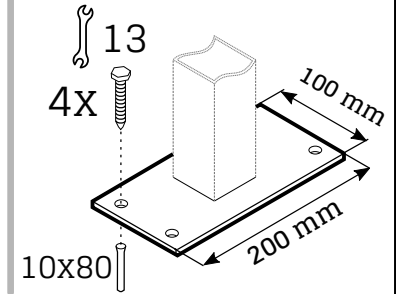
Elektrischer Torantrieb



Montagehinweise

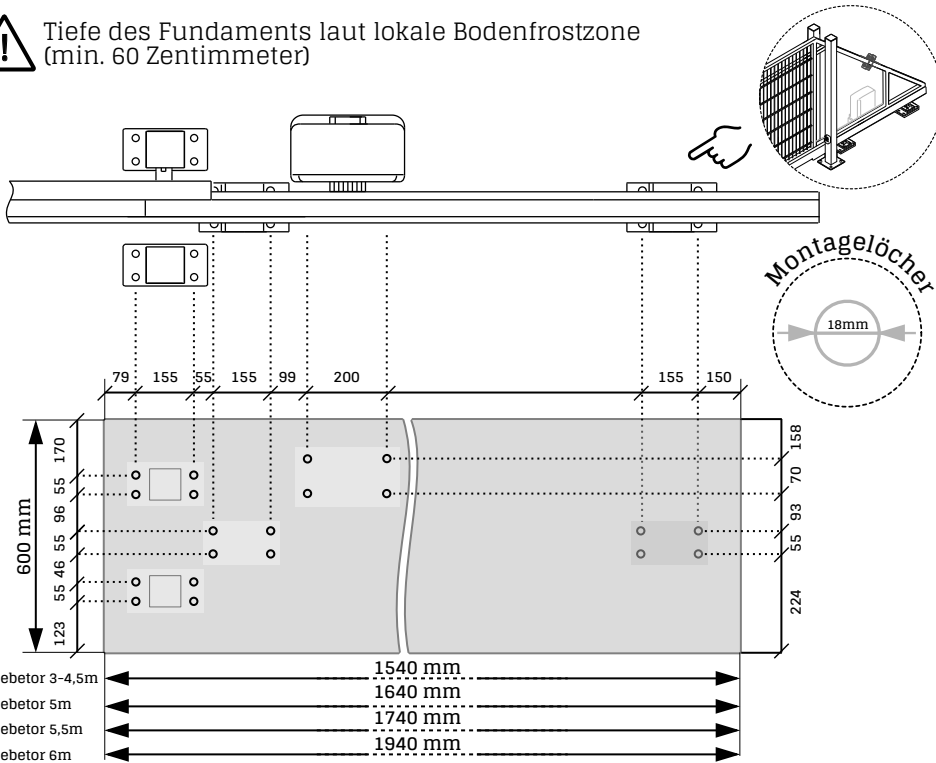


Führungsposten mit Bodenplatte



Fundamentplant Schiebetor

! Tiefe des Fundaments laut lokale Bodenfrostzone (min. 60 Zentimeter)



Anschlagsposten

Manuelles Schiebetor

Elektrisches Schiebetor

