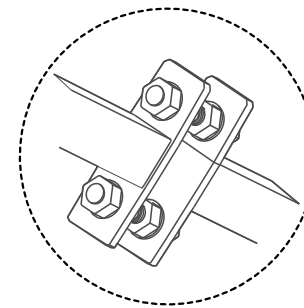
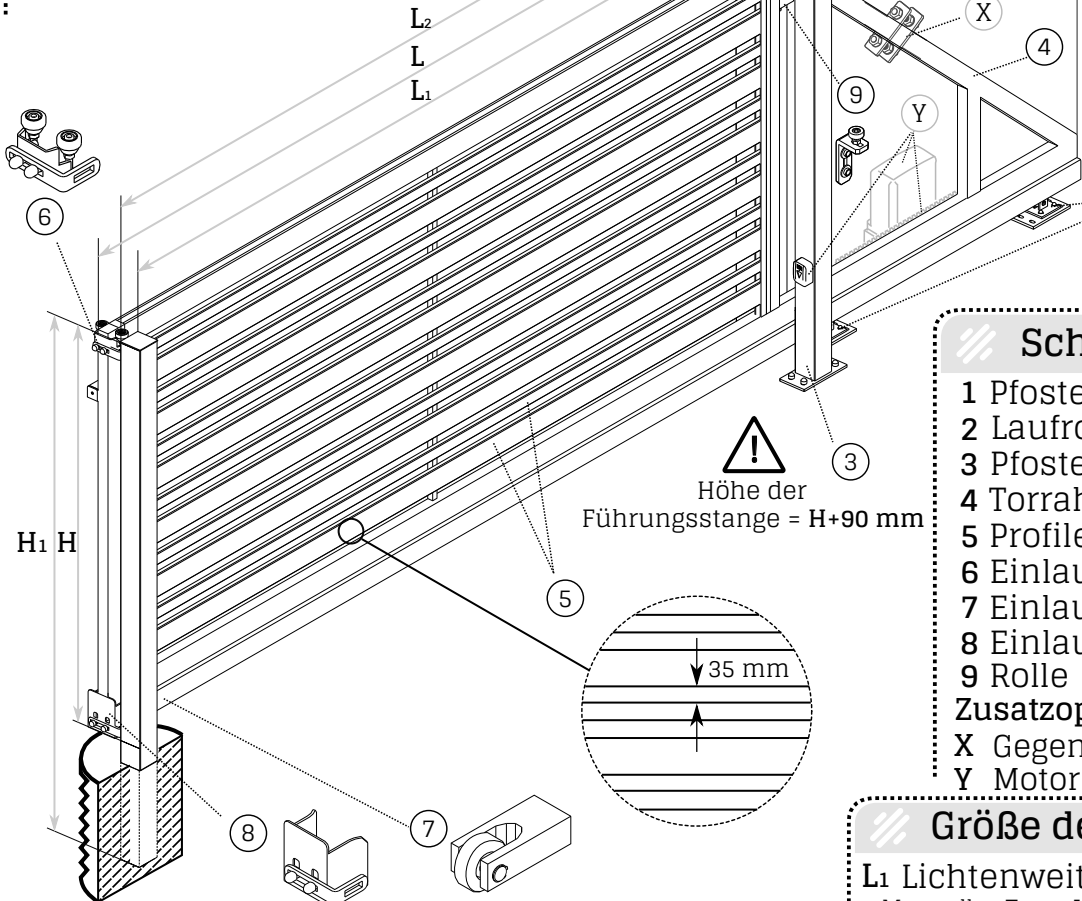


## /// Breite des Gegengewichtes

Torbreite (mm)*	Gegengewicht Breite (mm)
3000-4500	1500
5000	1650
5500	1800
6000	1980

\*Weitere Torbreiten auf Anfrage erhältlich



Gegengewicht für Torbreite L > 5m

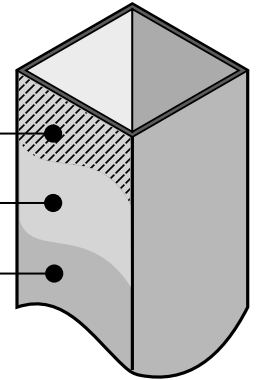
## /// Schutzsicht

Feuerverzinkung  
nach DIN EN ISO 1461

Passivierung

RAL Farbe  
RAL6005 Grün  
RAL7016 Anthrazit

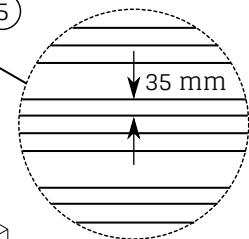
Weitere Farben sind  
auf Anfrage möglich



## /// Schiebetorelemente

- 1 Pfostenkappen 80x80 mm.....(3 Stück)
- 2 Laufrollen.....(2 Stück)
- 3 Pfostenprofil 80x80 mm.....(3 Stück)
- 4 Torrahmen 40x40 mm
- 5 Profile 80x20 mm und 40x20 mm
- 6 Einlaufrolle oben
- 7 Einlaufrolle unten
- 8 Einlaufbuchse
- 9 Rolle
- Zusatzoptionen
- X Gegengewicht
- Y Motor + Zahnleiste + Lichtschanke

Höhe der  
Führungsstange = H+90 mm



## /// Größe des Tors (mm)

L1 Lichtenweite:

- Manuelles Tor = L + 20
- Elektrisches Tor = L - 50

L2 Gesamtbreite des Schiebetors =  $L1 + 2 \cdot 80 \text{ mm}$   
(Pfostenprofil)

L Torbreite

H Torhöhe

H1 Pfostenhöhe =  $H + 600 \text{ mm}$

P Breite Gegengewicht

Torbreite (mm)*	3000	3500	4000	4500	5000	5500	6000
Torhöhe (mm)**	795	985	1175	1365	1555	1745	1935

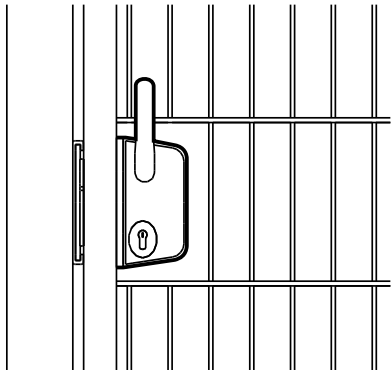
\*Andere Maße auf Anfrage

\*\*In Abständen von 190 mm

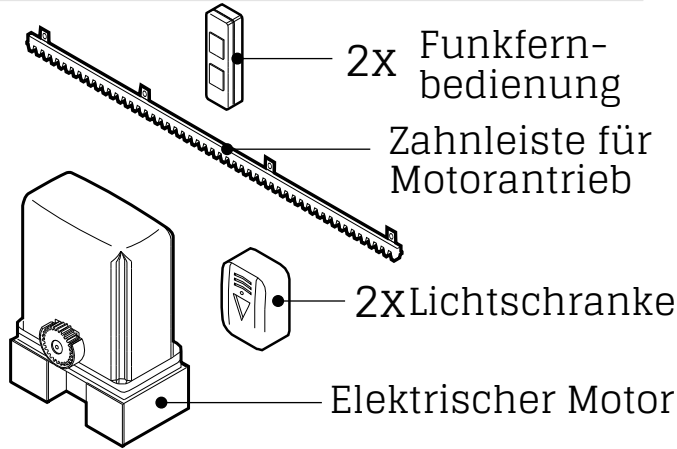
**AM PANEL**  
MODERNE ZAUNSYSTEME

technische Karte / Schiebetor **MODERN 2**

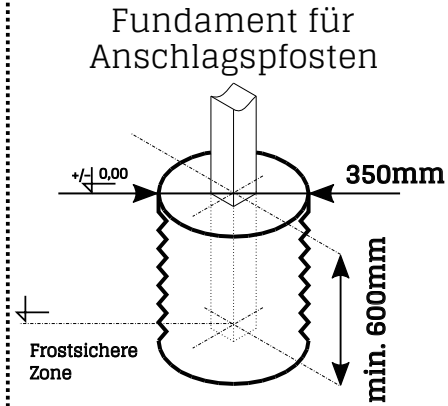
### Manuelles Schiebetor mit Türgriff



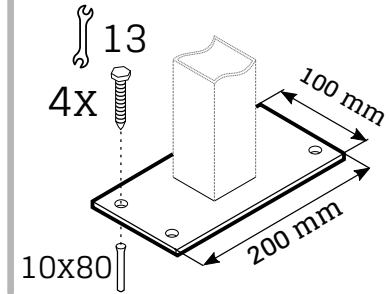
### Elektrischer Torantrieb



### Montagehinweise

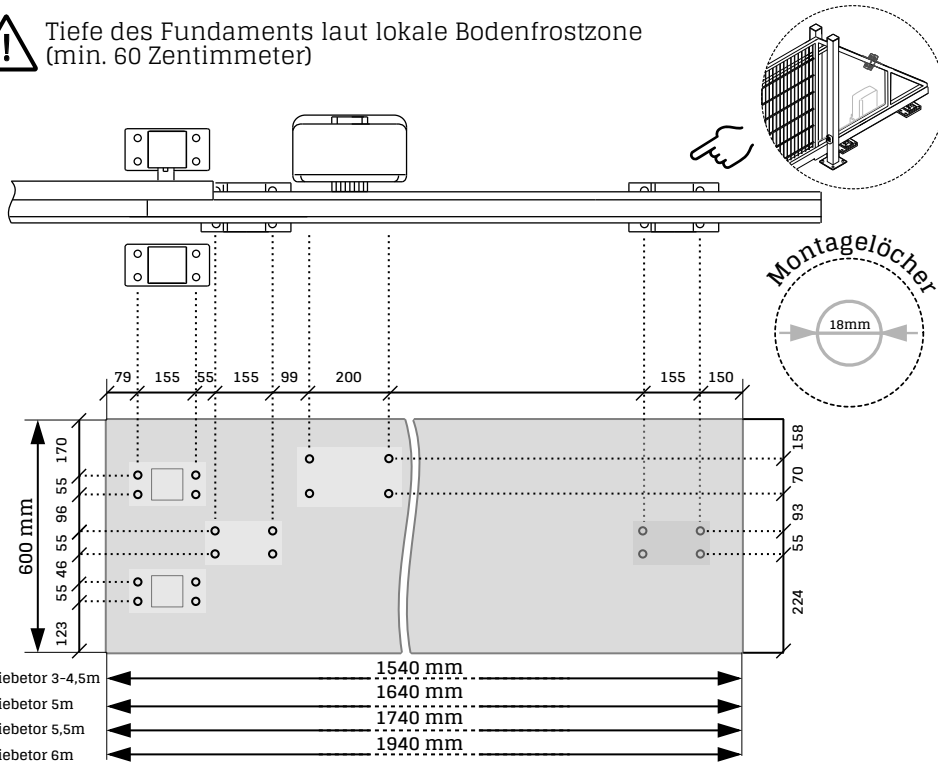


Führungsposten mit Bodenplatte



### Fundamentplant Schiebetor

! Tiefe des Fundaments laut lokale Bodenfrostzone (min. 60 Zentimeter)



### Anschlagsposten

Manuelles Schiebetor

Elektrisches Schiebetor

