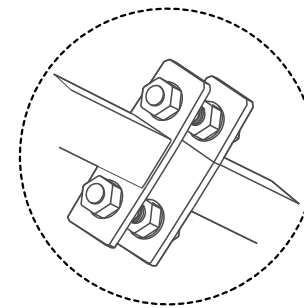
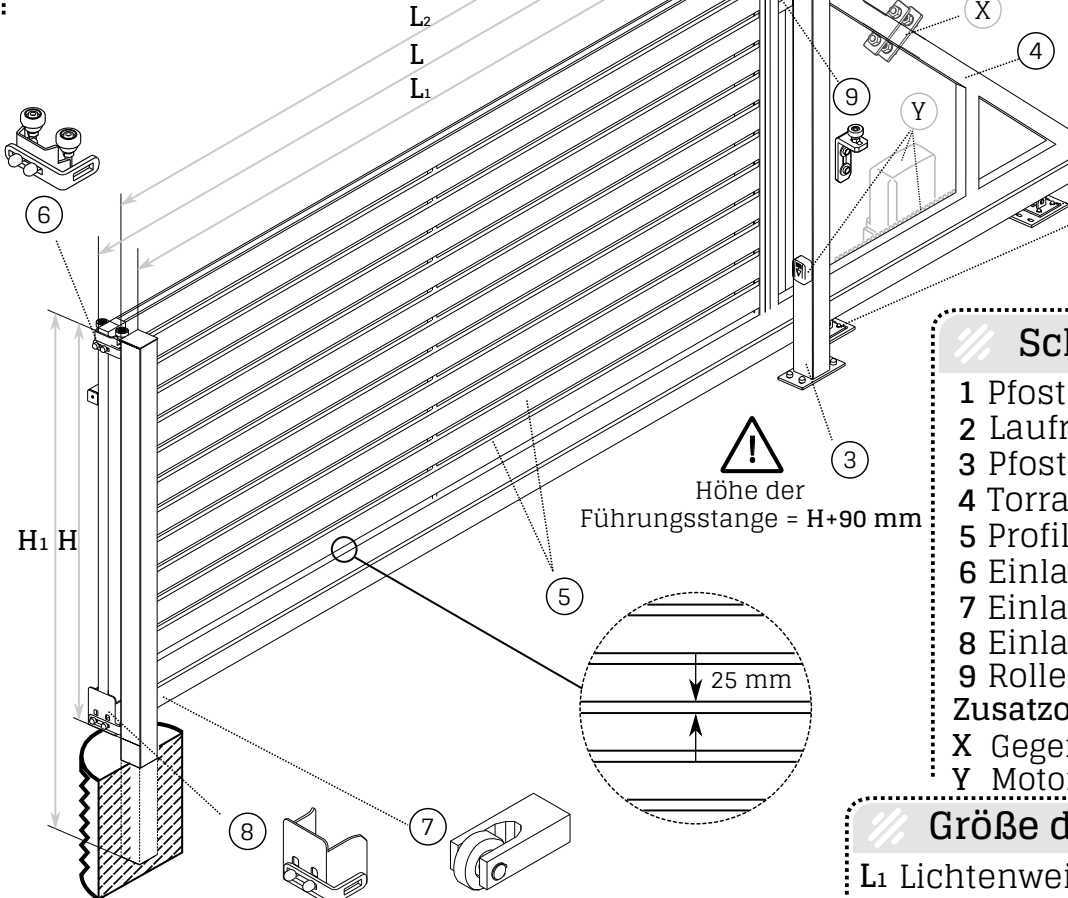


/// Breite des Gegengewichtes

Torbreite (mm)*	Gegengewicht Breite (mm)
3000-4500	1500
5000	1650
5500	1800
6000	1980

*Weitere Torbreiten auf Anfrage erhältlich



Gegengewicht für Torbreite L > 5m

/// Schutzsicht

Feuerverzinkung nach DIN EN ISO 1461

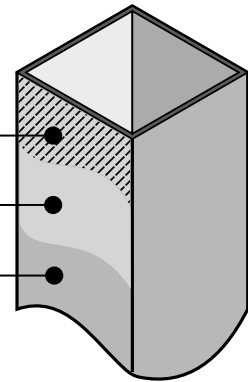
Passivierung

RAL Farbe

RAL6005 Grün

RAL7016 Anthrazit

Weitere Farben sind auf Anfrage möglich



DUPLEX



DUPLEX - Feuerverzinkung plus Pulverbeschichtung

(Norm PN-EN 10244-2 und PN-EN 10245-4)

/// Schiebetorelemente

- 1 Pfostenkappen 80x80 mm.....(3 Stück)
- 2 Laufrollen.....(2 Stück)
- 3 Pfostenprofil 80x80 mm.....(3 Stück)

4 Torrahmen 40x40 mm

5 Profile 40x20 mm

6 Einlaufrolle oben

7 Einlaufrolle unten

8 Einlaufbuchse

9 Rolle

Zusatzoptionen

X Gegengewicht

Y Motor + Zahnleiste + Lichtschanke

/// Größe des Tors (mm)

L1 Lichtenweite:

- Manuelles Tor = L + 20
- Elektrisches Tor = L - 50

L2 Gesamtbreite des Schiebetors = $L_1 + 2 \cdot 80 \text{ mm}$
(Pfostenprofil)

L Torbreite

H Torhöhe

H₁ Pfostenhöhe = $H + 600 \text{ mm}$

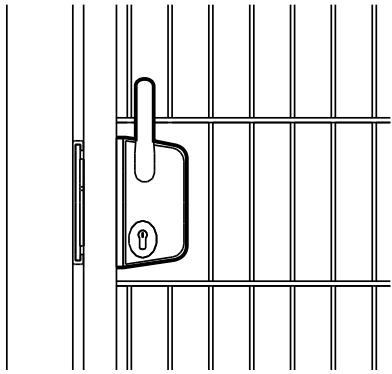
P Breite Gegengewicht

Torbreite (mm)*	3000	3500	4000	4500	5000	5500	6000
Torhöhe (mm)**	845	1055	1265	1475	1685	1895	2105

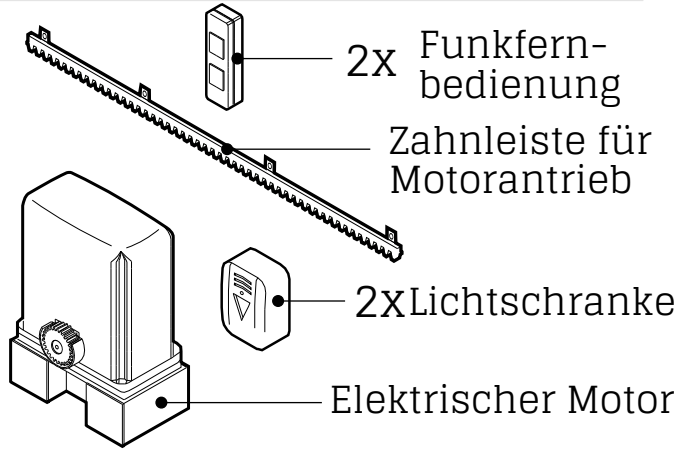
*Andere Maße auf Anfrage

**In Abständen von 210 mm

Manuelles Schiebetor mit Türgriff

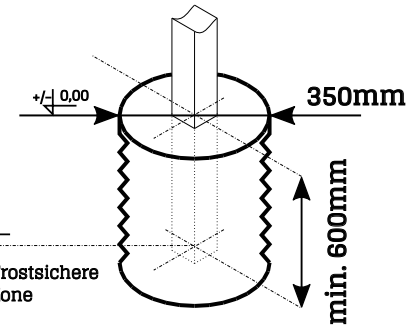


Elektrischer Torantrieb

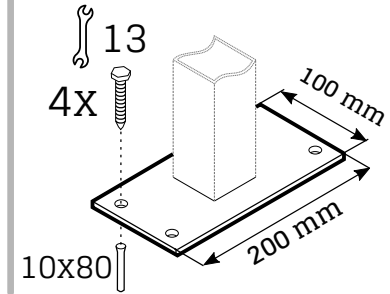


Montagehinweise

Fundament für Anschlagsposten

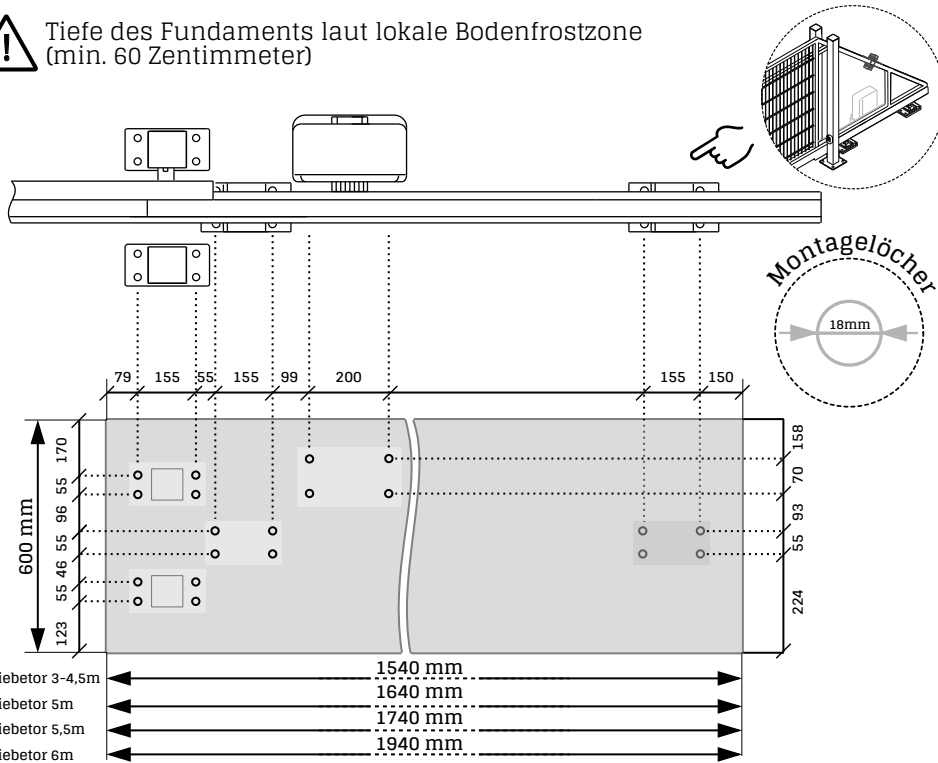


Führungsposten mit Bodenplatte



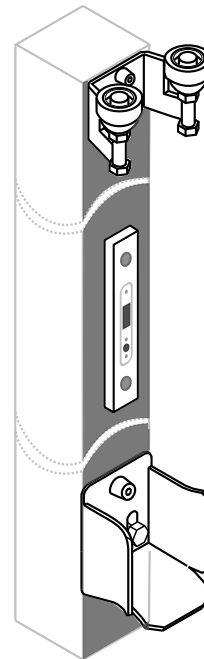
Fundamentplant Schiebetor

! Tiefe des Fundaments laut lokale Bodenfrostzone (min. 60 Zentimeter)



Anschlagsposten

Manuelles Schiebetor



Elektrisches Schiebetor

