

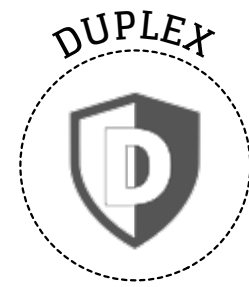
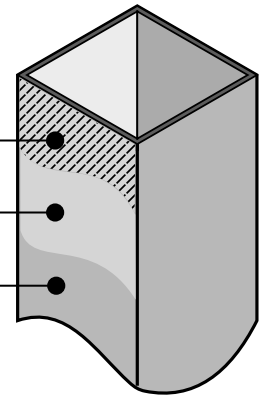
+/- 0,00

Torbreite (mm)*	900	1000	1100	1200	1300	1400	1500
Torhöhe (mm)*	800	1000	1200	1400	1600	1800	2000

\*Andere Maße auf Anfrage

### /// Schutzsicht

Feuerverzinkung nach DIN EN ISO 1461  
 Passivierung  
 RAL Farbe  
 RAL6005 Grün  
 RAL7016 Anthrazit  
 Weitere Farben sind auf Anfrage möglich



**DUPLEX** - Feuerverzinkung plus Pulverbeschichtung (Norm PN-EN 10244-2 und PN-EN 10245-4)

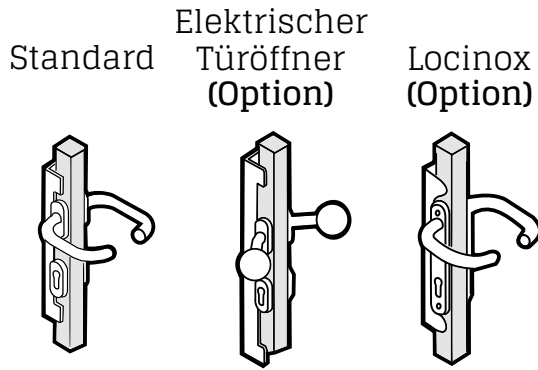
### /// Einflügeliges Tor/Torelemente

- 1 Pfostenkappen 60x60.....(2 Stück)
- 2 Torzubehör - Drückergarnitur Schließzylinder+Schloß..... (1 Satz)
- 3 Toranschlag ..... (1 Stück)
- 4 Torpfosten 60x60 mm .....(2 Stück)
- 5 Torscharniere M16 (90° oder 180°) (2 Stück)
- 6 Rahmenprofil 40x40 mm
- 7 Profil 20x20 mm

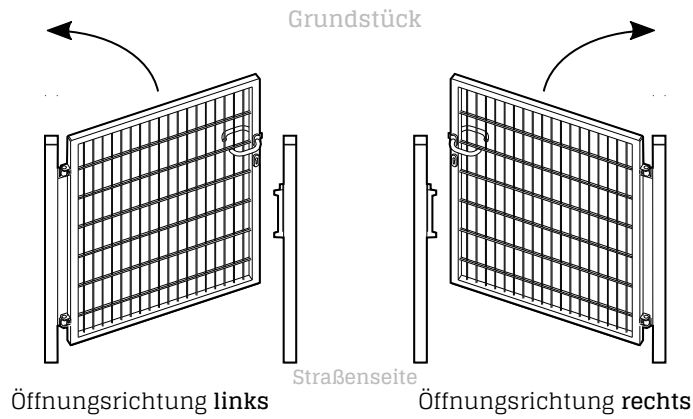
### /// Größe einer Pforte (mm)

- A Spaltmaß  
 - Standard / locinox ..... 20  
 - Elektrischer Türöffner ..... 40
- B Spaltmaß Torscharniere ..... 55-75
- C Pfostenprofil ..... 60
- L<sub>1</sub> Gesamtbreite = **L+A+B+2\*C**
- L Torbreite (Lichtenweite)
- H Torhöhe (Lichtenweite)
- H<sub>1</sub> Pfostenhöhe ..... **H + 600**

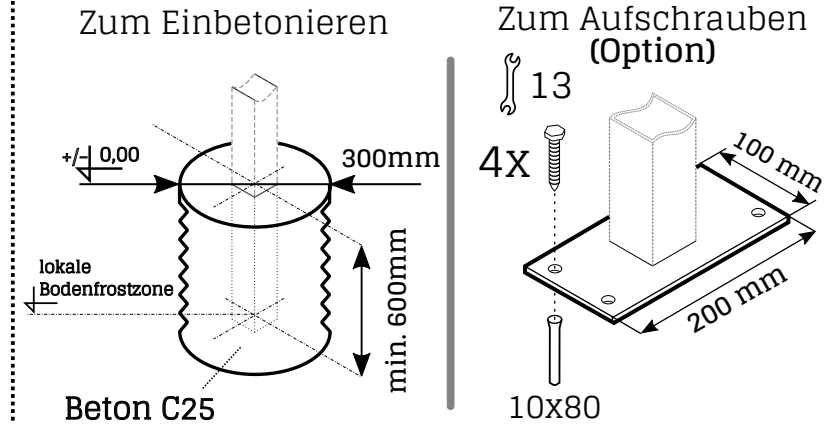
## Drückergarnitur



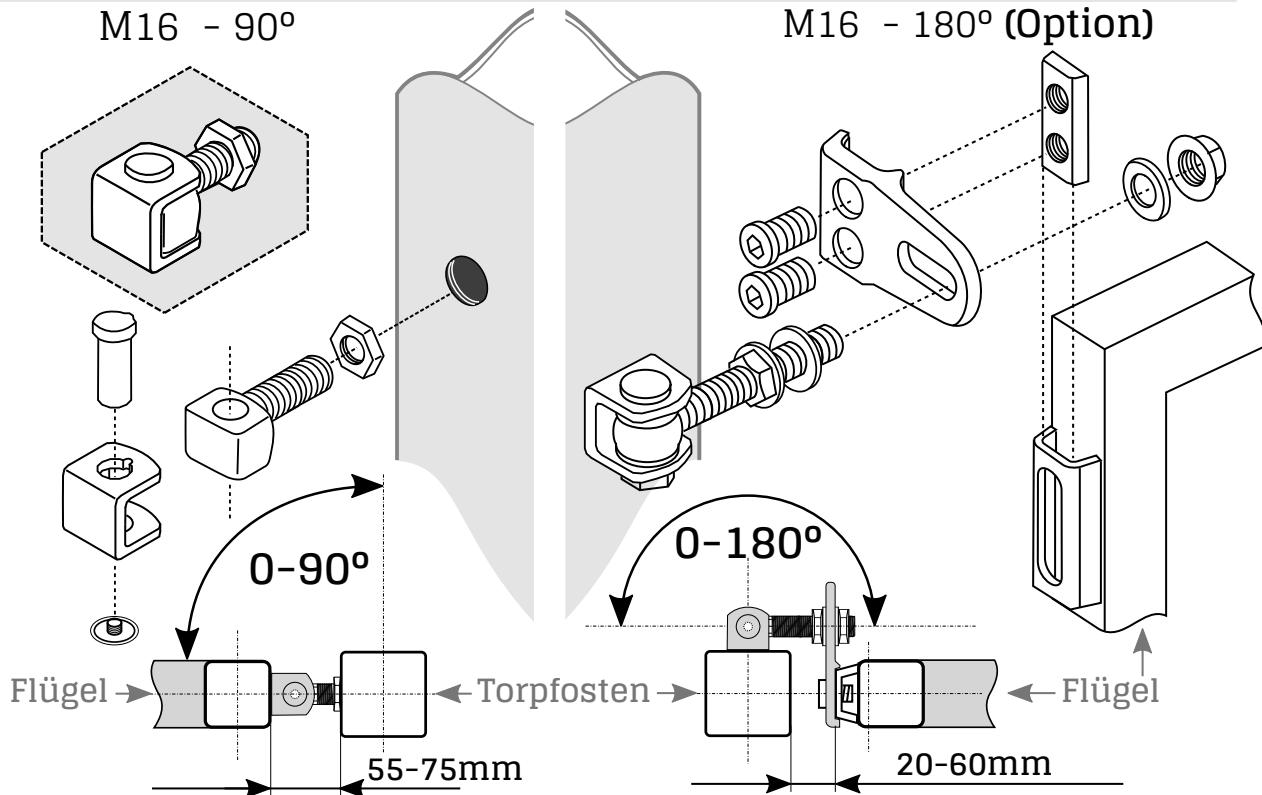
## Öffnungsrichtungen nach innen



## Montagemöglichkeiten



## Scharniere



## Drückergarnitur Elemente

