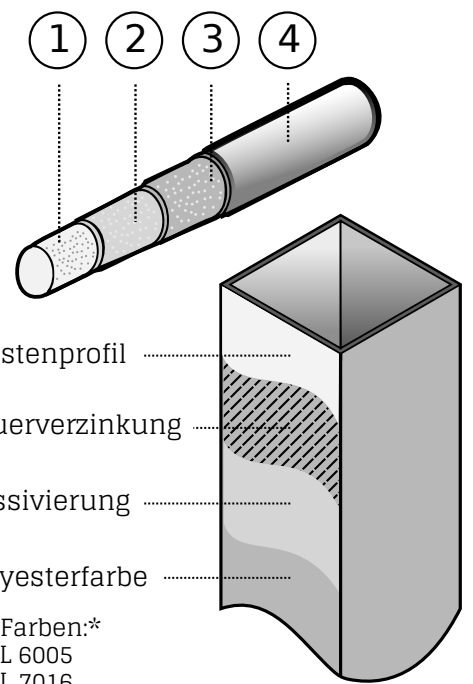


Schutzsicht

- (1) Drahtstab
- (2) Feuerverzinkung
- (3) Passivierung
- (4) Polyesterfarbe



RAL Farben:*

- RAL 6005
- RAL 7016

*andere RAL Farben auf Bestellung erhältlich

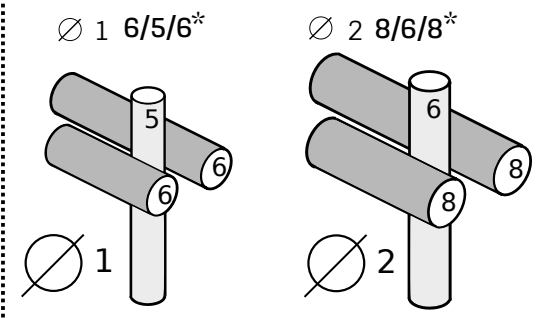
Torelemente

- 1 Pfostenkappen 60x60.....(2 Stück)
- 2 Drückergarnitur + Schließzylinder + Einsteckschloß (1 Satz)
- 3 Toranschlag (1 Stück)
- 4 Doppelstabmattenfüllung (6/5/6 mm oder 8/6/8 mm)
- 5 Rahmenprofil 60x40x1,5mm
- 6 Torscharniere M16 (90° oder 180°) (2 Stück)
- 7 Pfostenprofil 60x60x2 mm (2 Stück)
- OPTION: Torpfosten 80x80x3 mm (2 Stück)

Torbreite (mm)*	1000	1200	1500
Torhöhe (mm)**	800-2400		

*andere Maße auf Bestellung erhältlich **Mit Abstand je 200 mm

Drahtstärke der Doppelstabmattenfüllung (mm)

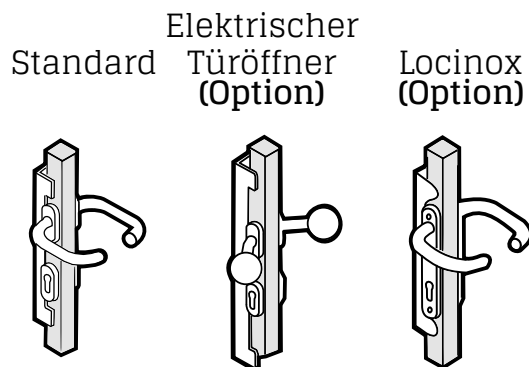


*Durchmesser +/- 0.5 mm

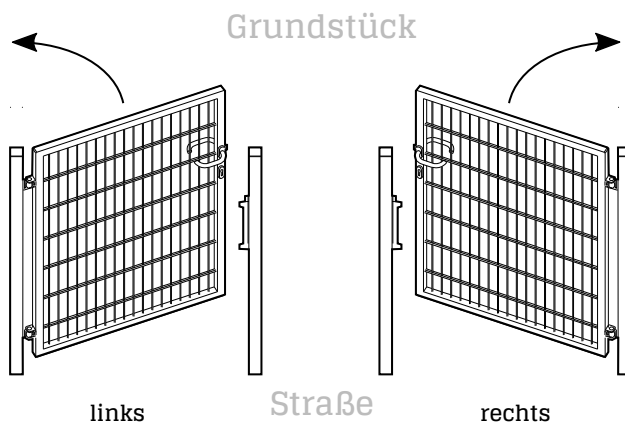
Bemaßungen (mm)

- A Spaltmaß
 - Standard / Locinox 20
 - Elektrischer Türöffner 60
- B Spaltmaß Torscharniere 55-75
- C Pfostenprofil 60
- L1 Lichte Weite = **L+A+B**
- L2 Gesamtbreite Doppelstabmatten Pforte = **L1+2*C**
- L Torbreite (Bestellmaße)
- H Torhöhe (Bestellmaße)
- H1 Pfostenlänge **H + 600**

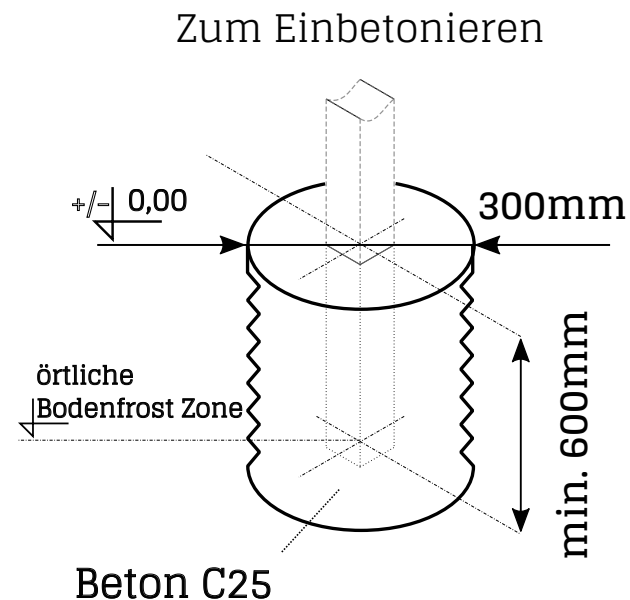
Türgriff-Arten



Öffnungsrichtungen



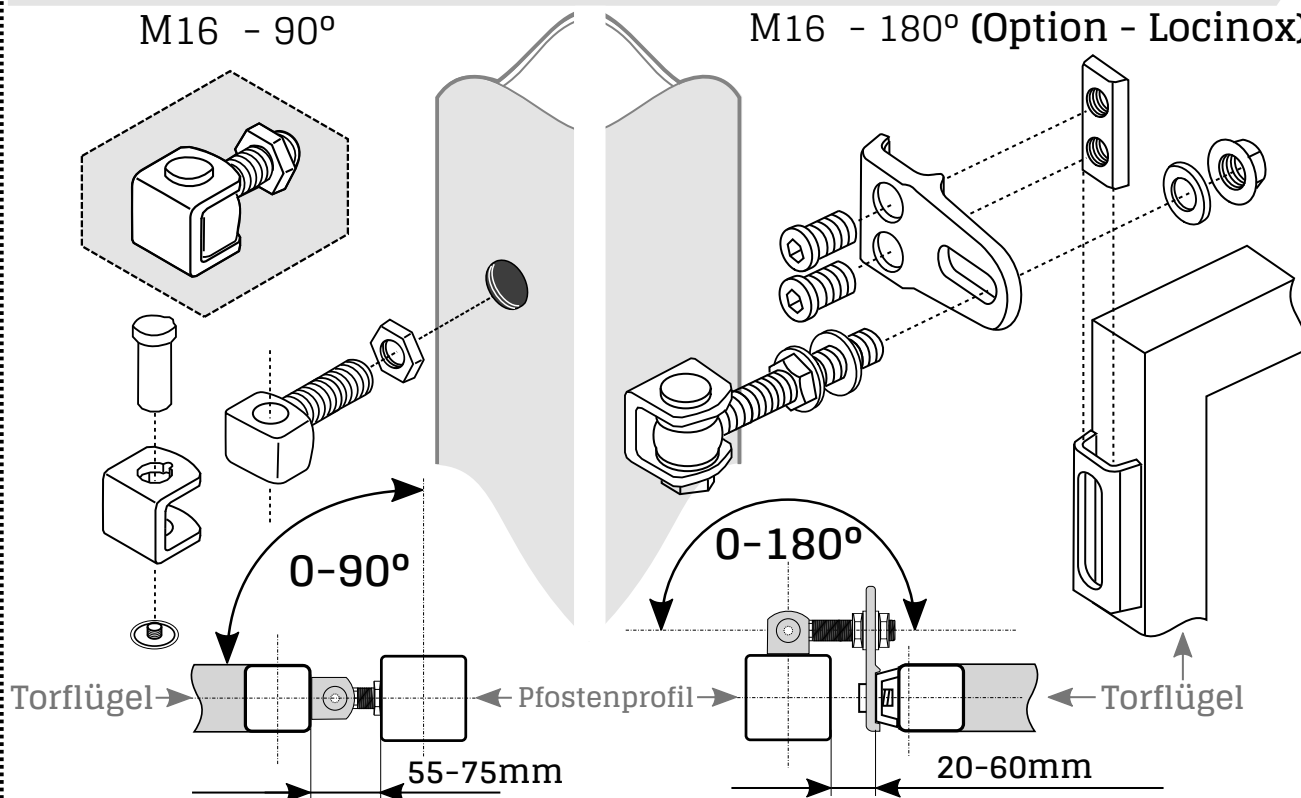
Montagemethode



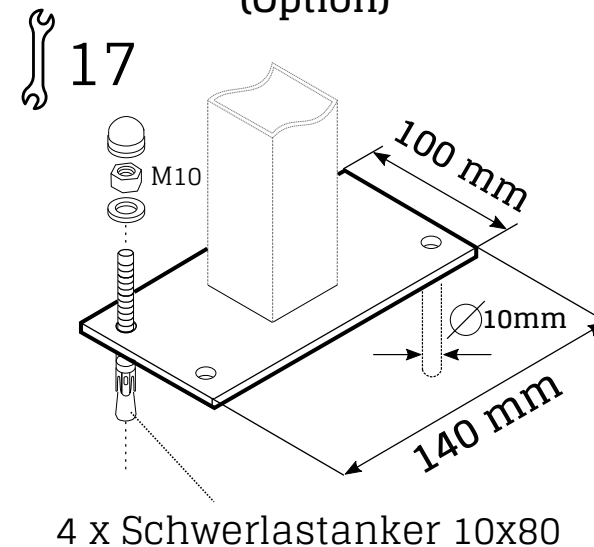
Scharnier

M16 - 90°

M16 - 180° (Option - Locinox)

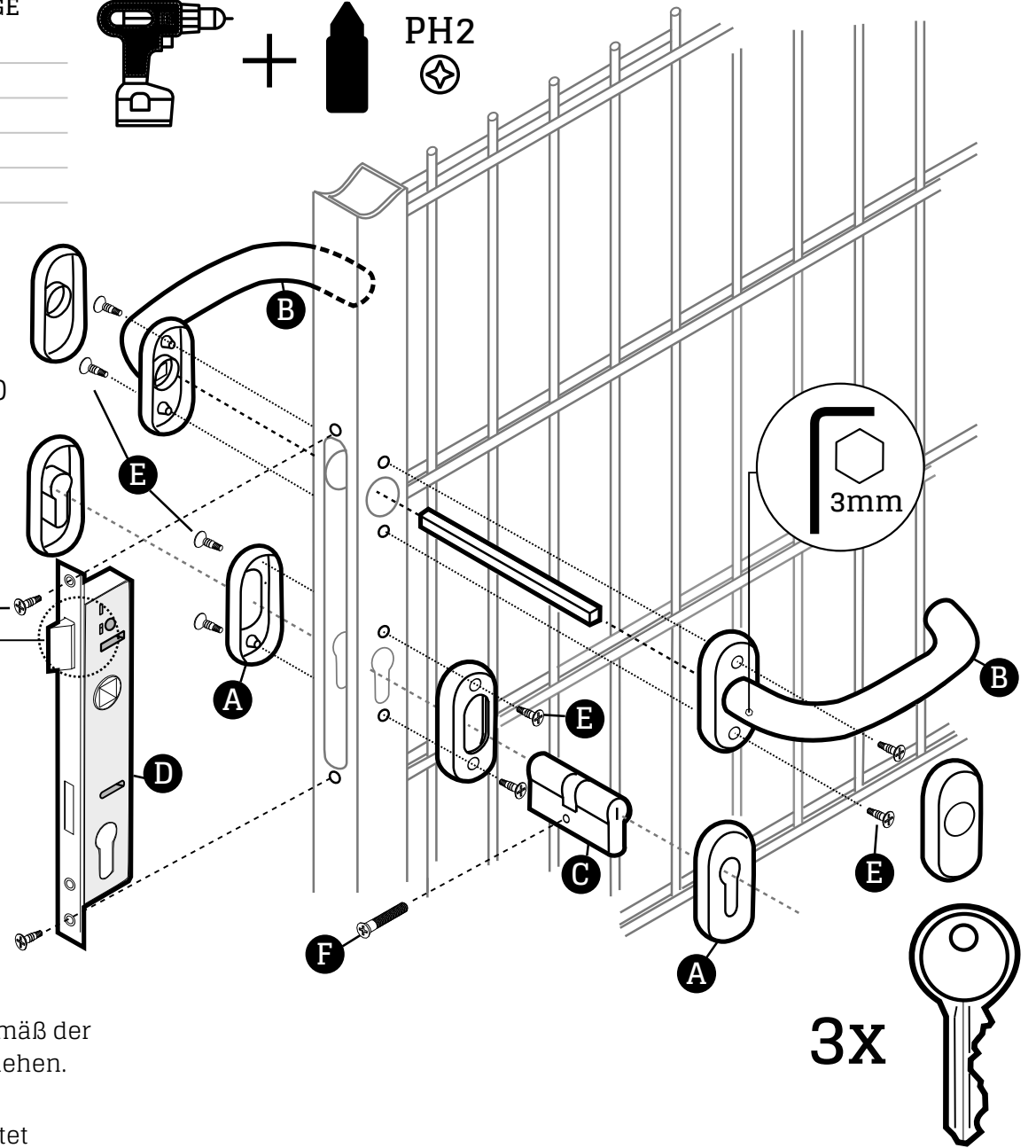
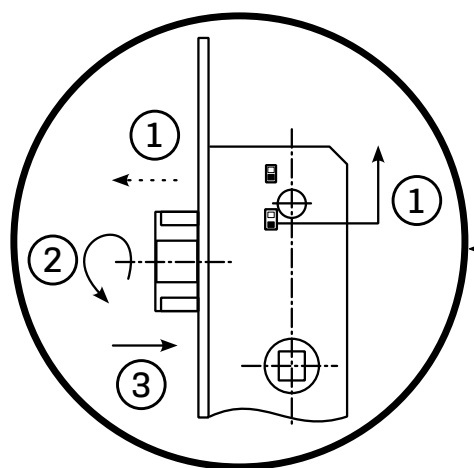
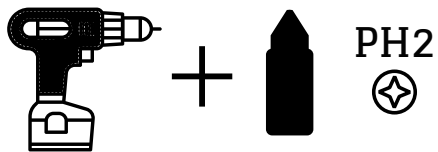


zum Aufdübeln (Option)



Drückergarnitur

BAUTEILBEZEICHNUNG	MENGE
A Drückerrosette oval aus Edelstahl (zum Schloss) (SET)	1
B Drücker aus Edelstahl	1
C Schließzylinder 35/35 aus Nickel	1
D Einsteckschloss 85/30 EUROPORTAL	1
E selbstbohrende Schraube 4.2x19	10
F Schraube M5x32	1



UMSTELLUNG DER DREHRICHTUNG DER SCHLOSSEITE

- 1** Schlitzschraubendreher in die Öffnung am Hauptschlosskasten gemäß der Richtung des Pfeils Nr.1 drücken und gleichzeitig die Falle herausziehen.
- 2** Falle gemäß der Richtung des Pfeils Nr. 2 drehen
- 3** Falle hineindrücken gemäß des Pfeils Nr. 3, bis diese hörbar einrastet