

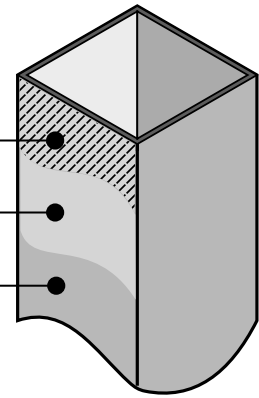
+/- 0,00

Torbreite (mm)*	900	1000	1100	1200	1300	1400	1500
Torhöhe (mm)*	845	990	1280	1425	1570	1860	2005

\*Andere Maße auf Anfrage

/// Schutzsicht

Feuerverzinkung nach DIN EN ISO 1461  
 Passivierung  
 RAL Farbe  
 RAL6005 Grün  
 RAL7016 Anthrazit  
 Weitere Farben sind auf Anfrage möglich



DUPLEX - Feuerverzinkung plus Pulverbeschichtung (Norm PN-EN 10244-2 und PN-EN 10245-4)

/// Einflügeliges Tor/Torelemente

- 1 Pfostenkappen 60x60.....(2 Stück)
- 2 Torzubehör - Drückergarnitur Schließzylinder+Schloß..... (1 Satz)
- 3 Toranschlag .....(1 Stück)
- 4 Torpfosten 60x60 mm .....(2 Stück)
- 5 Torscharniere M16 (90° oder 180°) (2 Stück)
- 6 U-Profil 25x25 mm
- 7 Profil 40x40 mm

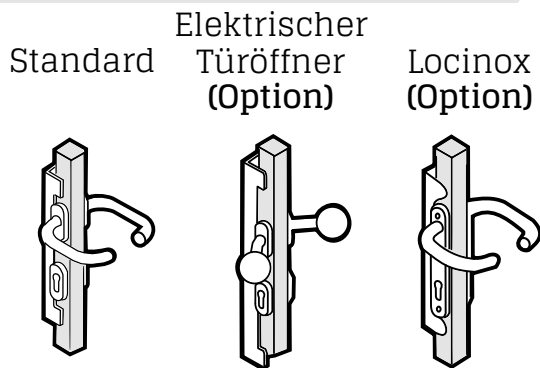
/// Größe einer Pforte (mm)

- A Spaltmaß  
 - Standard / locinox ..... 20  
 - Elektrischer Türöffner ..... 40
- B Spaltmaß Torscharniere ..... 55-75
- C Pfostenprofil ..... 60
- L1 Gesamtbreite =  $L+A+B+2*C$
- L Torbreite (Lichtenweite)
- H Torhöhe (Lichtenweite)
- H1 Pfostenhöhe .....  $H + 600$

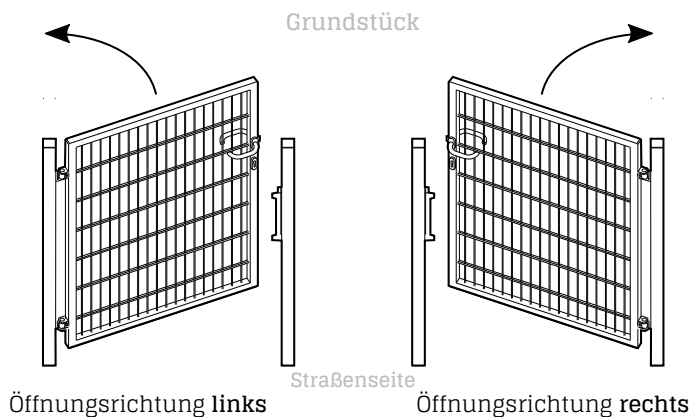


technische Karte / Pforte MODERN 4

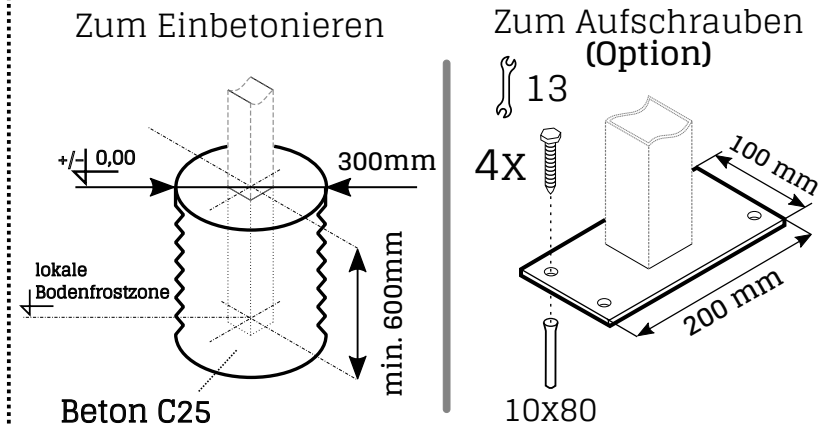
## Drückergarnitur



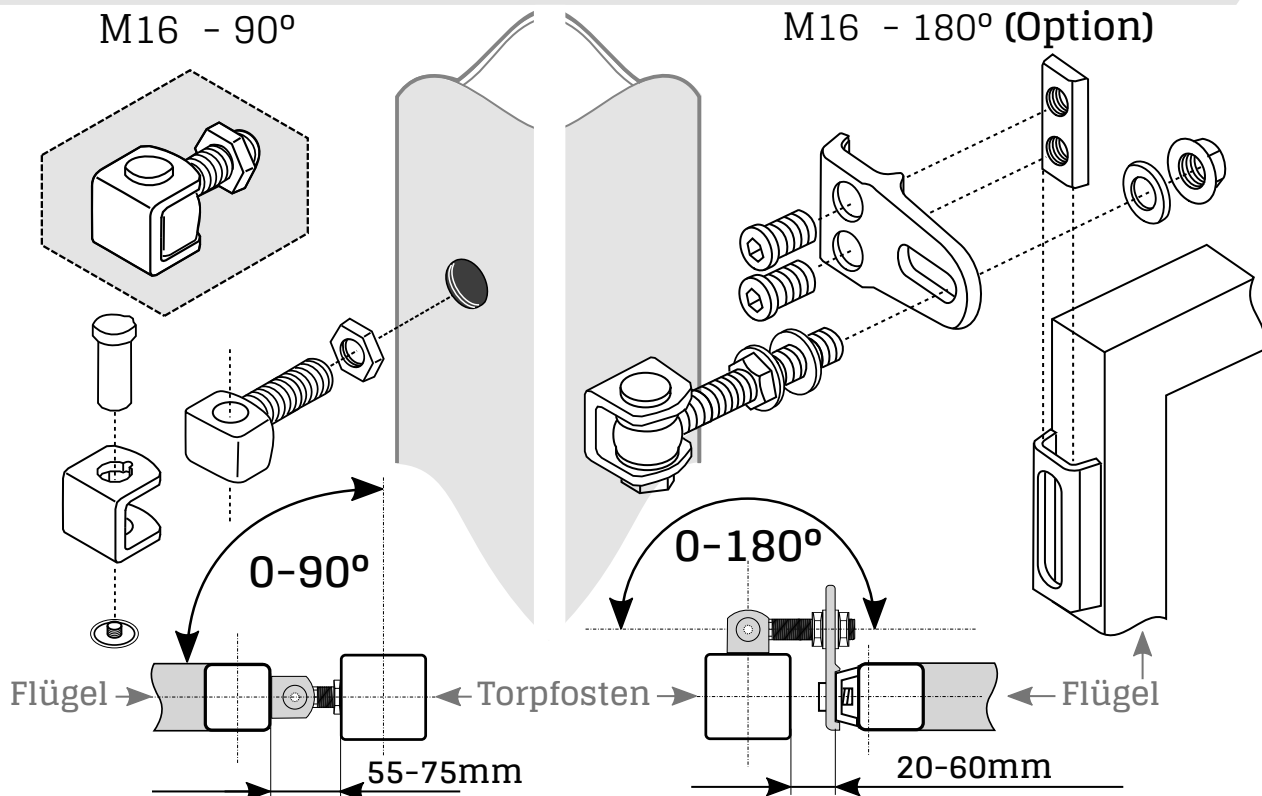
## Öffnungsrichtungen nach innen



## Montagemöglichkeiten



## Scharniere



## Drückergarnitur Elemente

