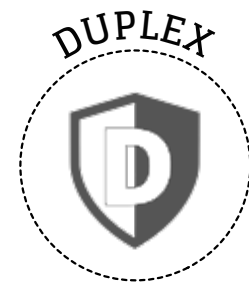
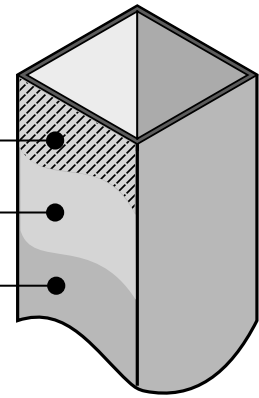


/// Schutzsicht

Feuerverzinkung nach DIN EN ISO 1461
 Passivierung
 RAL Farbe
 RAL6005 Grün
 RAL7016 Anthrazit
 Weitere Farben sind auf Anfrage möglich



DUPLEX - Feuerverzinkung plus Pulverbeschichtung (Norm PN-EN 10244-2 und PN-EN 10245-4)

/// Größe einer Pforte (mm)

- A Spaltmaß
 - Standard / locinox 20
 - Elektrischer Türöffner 40
- B Spaltmaß Torscharniere 55-75
- C Pfostenprofil 60
- L1 Gesamtbreite = $L+A+B+2*C$
- L Torbreite (Lichtenweite)
- H Torhöhe (Lichtenweite)
- H1 Pfostenhöhe $H + 600$

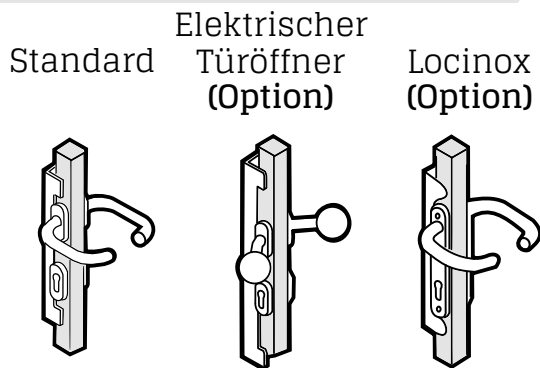
Torbreite (mm)*	900	1000	1100	1200	1300	1400	1500
Torhöhe (mm)*	880	1040	1200	1360	1520	1840	2000

*Andere Maße auf Anfrage

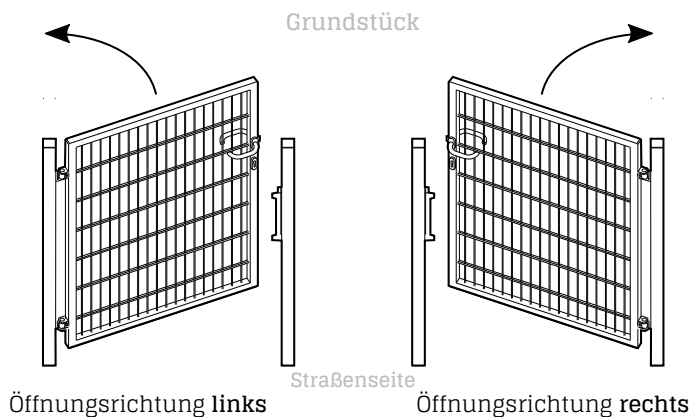
/// Einflügeliges Tor/Torelemente

- 1 Pfostenkappen 60x60.....(2 Stück)
- 2 Torzubehör - Drückergarnitur Schließzylinder+Schloß..... (1 Satz)
- 3 Toranschlag (1 Stück)
- 4 Torpfosten 60x60 mm(2 Stück)
- 5 Torscharniere M16 (90° oder 180°) (2 Stück)
- 6 U-Profil 25x25 mm
- 7 Profil 40x40 mm

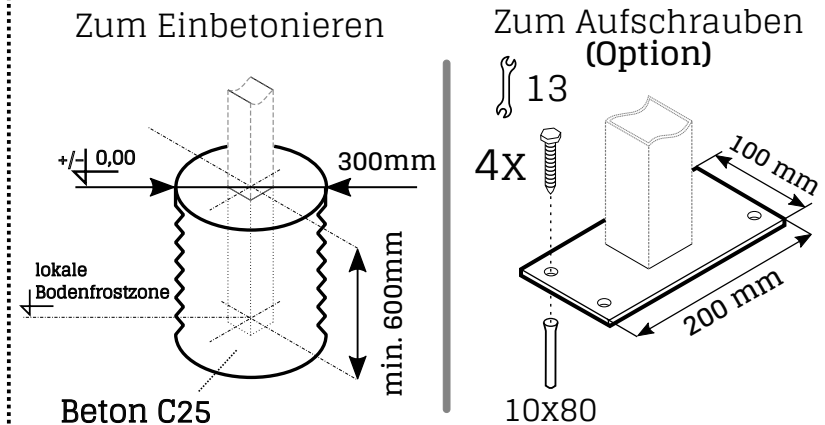
Drückergarnitur



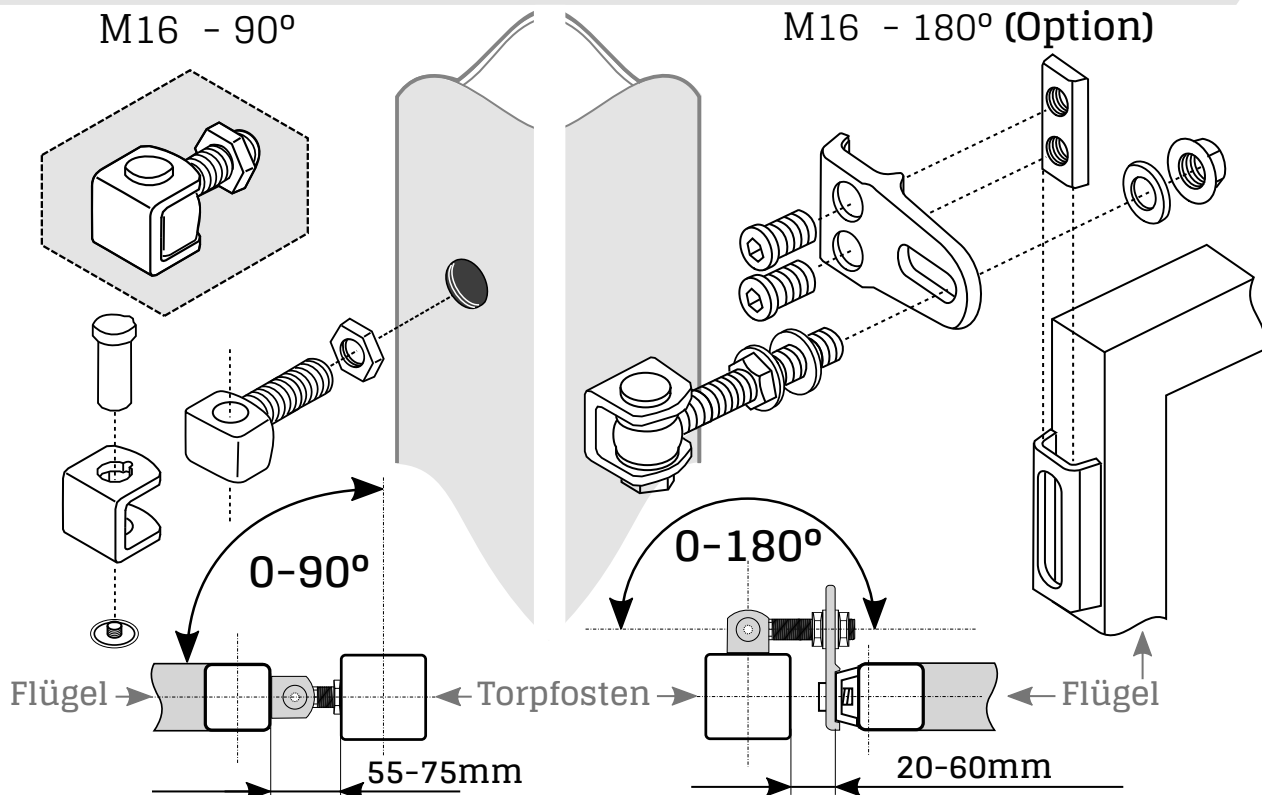
Öffnungsrichtungen nach innen



Montagemöglichkeiten



Scharniere



Drückergarnitur Elemente

