

/// Schutzsicht

- 1 Rohstahl
- 2 Feuerverzinkte Beschichtung
- 3 Passivierung
- 4 Pulverbeschichtung

1 2 3 4

Feuerverzinkung nach DIN EN ISO 1461

Passivierung

RAL Farbe
RAL6005 Grün
RAL7016 Anthrazit

Weitere Farben sind auf Anfrage möglich

/// Größe einer Pforte (mm)

A Spaltmaß
- Standard / locinox 20
- Elektrischer Türöffner 40

B Spaltmaß Torscharniere 55-75

C Pfostenprofil 60

L1 Gesamtbreite = $L + A + B + 2 * C$

L Torbreite (Lichtenweite)

H Torhöhe (Lichtenweite)

H1 Pfostenhöhe **H + 600**

/// Einflügeliges Tor/Torelemente

- 1 Pfostenkappen 60x60.....(2 Stück)
- 2 Torzubehör – Drückergarnitur
Schließzylinder+Schloß (1 Satz)
- 3 Toranschlag (1 Stück)
- 4 Doppelstabmattenfüllung
(6/5/6 mm oder 8/6/8 mm)
- 5 Torrahmen 60x40 mm
- 6 Torpfosten 60x60 mm (2 Stück)
- 7 Torschranriere M16 (90° oder 180°) (2 Stück)

Torbreite (mm)*	1000	1200
Torhöhe (mm)*	1000-2000**	

*Andere Maße auf Anfrage **Mit Abstand alle 200 mm

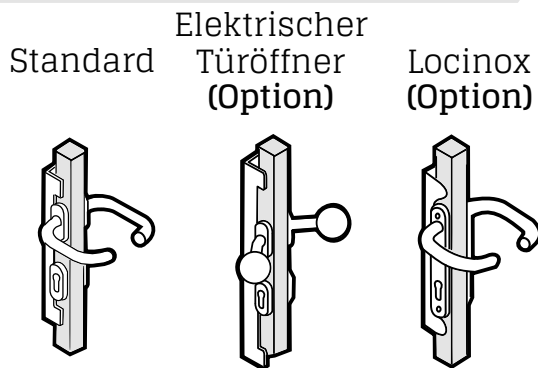
/// Drahtstärke (mm)

- 1 6/5/6
- 2 8/6/8

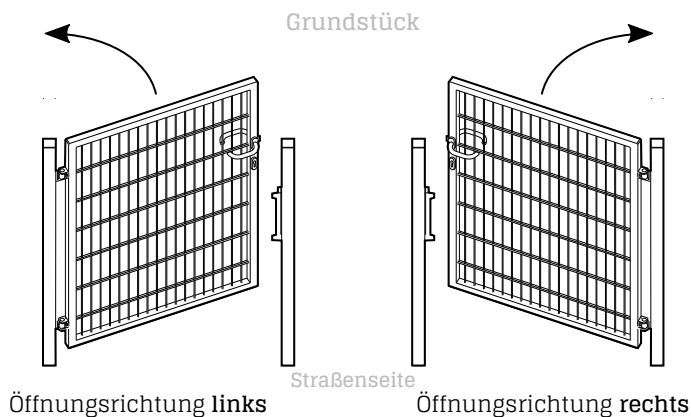
1 2

Durchmesser +/- 0.2 mm

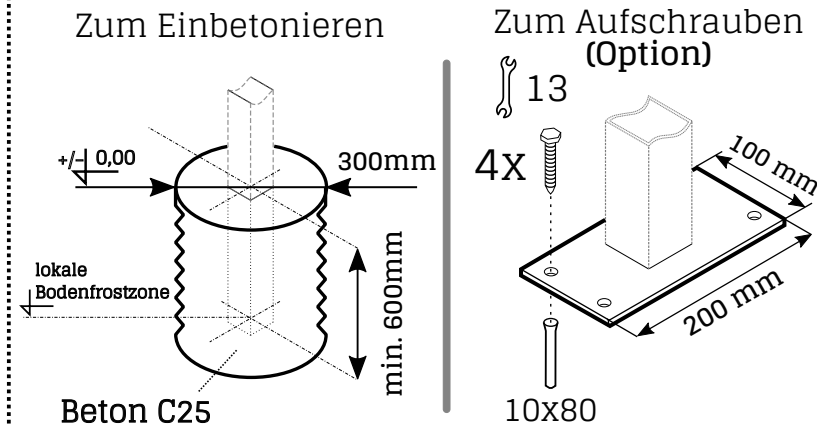
Drückergarnitur



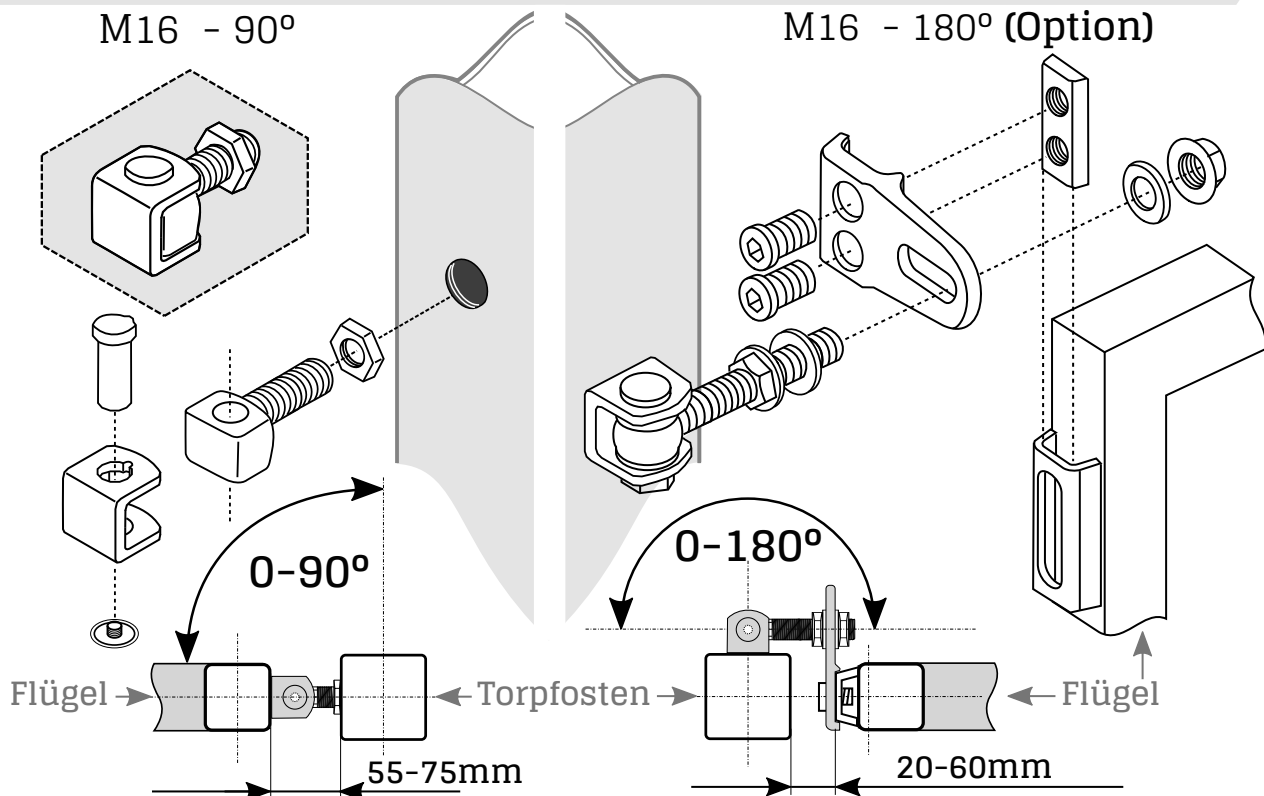
Öffnungsrichtungen nach innen



Montagemöglichkeiten



Scharniere



Drückergarnitur Elemente

