

### /// Schutzsicht

- 1 Rohstahl
- 2 Feuerverzinkte Beschichtung
- 3 Passivierung
- 4 Pulverbeschichtung

1 2 3 4

Feuerverzinkung nach DIN EN ISO 1461

Passivierung

RAL Farbe  
RAL6005 Grün  
RAL7016 Anthrazit

Weitere Farben sind auf Anfrage möglich

### /// Größe einer Pforte (mm)

**A** Spaltmaß  
- Standard / locinox ..... 20  
- Elektrischer Türöffner ..... 40

**B** Spaltmaß Torscharniere ..... 55-75

**C** Pfostenprofil ..... 60

**L1** Gesamtbreite =  $L+A+B+2*C$

**L** Torbreite (Lichtenweite)

**H** Torhöhe (Lichtenweite)

**H1** Pfostenhöhe ..... **H + 600**

### /// Einflügeliges Tor/Torelemente

- 1 Pfostenkappen 60x60.....(2 Stück)
- 2 Torzubehör – Drückergarnitur  
Schließzylinder+Schloß ..... (1 Satz)
- 3 Toranschlag ..... (1 Stück)
- 4 Doppelstabmattenfüllung  
(6/5/6 mm oder 8/6/8 mm)
- 5 Torrahmen 60x40 mm
- 6 Torpfosten 60x60 mm ..... (2 Stück)
- 7 Torscharniere M16 (90° oder 180°) (2 Stück)

Torbreite (mm)*	1000	1200
Torhöhe (mm)*	1000-2000**	

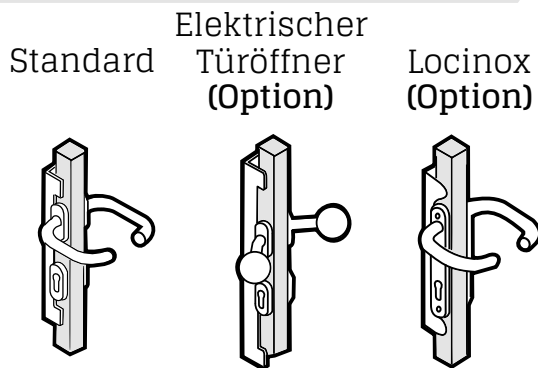
\*Andere Maße auf Anfrage \*\*Mit Abstand alle 200 mm

### /// Drahtstärke (mm)

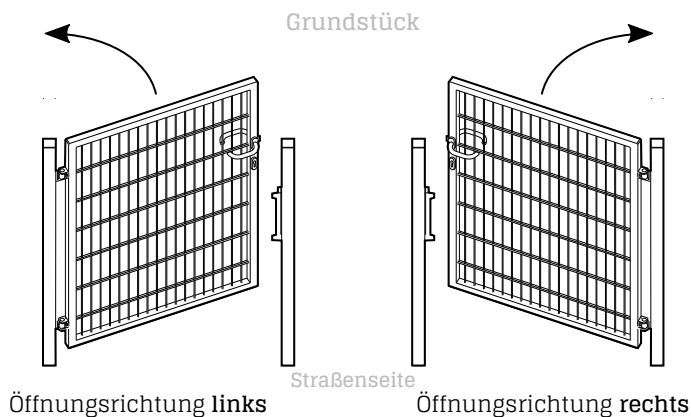
- 1 6/5/6
- 2 8/6/8

Durchmesser +/- 0.2 mm

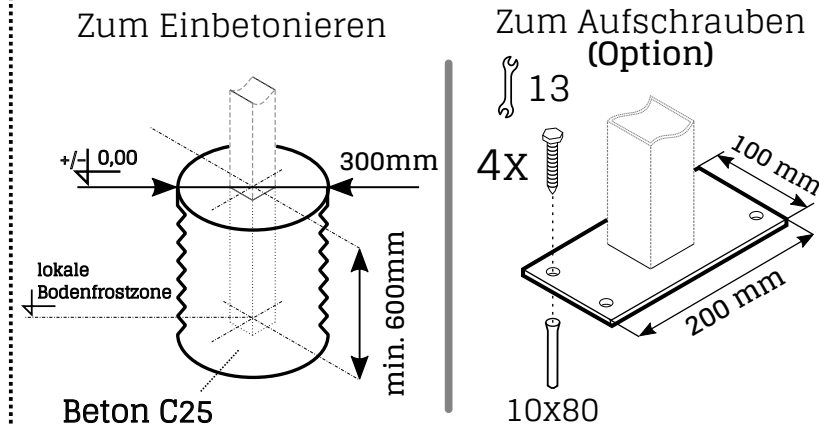
### Drückergarnitur



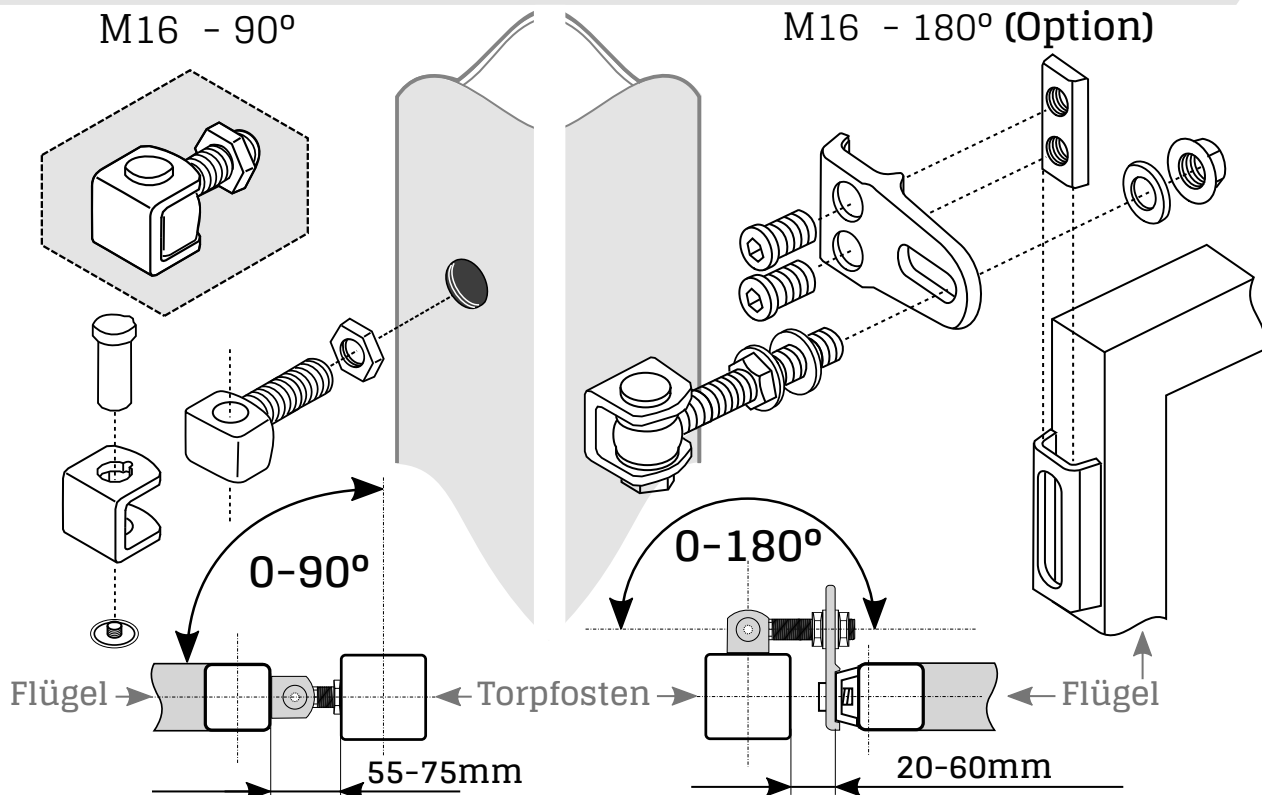
### Öffnungsrichtungen nach innen



### Montagemöglichkeiten



### Scharniere



### Drückergarnitur Elemente

