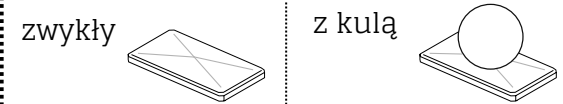


wysokość panelu (mm)	830	1030	1230	1430	1630	1830
szerokość panelu (mm)	2508					

### elementy panelu

1 Daszek aluminiowy 40x80 mm ..... (2 szt.)



2 Słupek 40x60 mm ..... (1 szt.)

3 Panel (6/5/6 mm lub 8/6/8 mm)

4 Mocowanie (patrz ↗ str. 2)

X Obrzeże chodnikowe

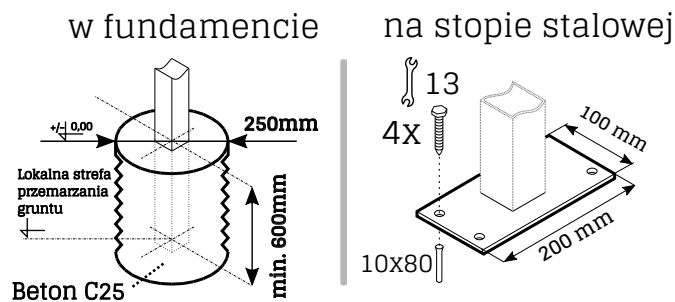
wysokość panelu (mm)	ilość mocowań (szt.)
830	3
1030	3
1230	4
1430	4
1630	5
1830	5

rozstaw osiowy słupów:  
 - typ mocowania A, A1, A2, B, C = 2520  
 - typ mocowania D = 2580

### wymiary panelu (mm)

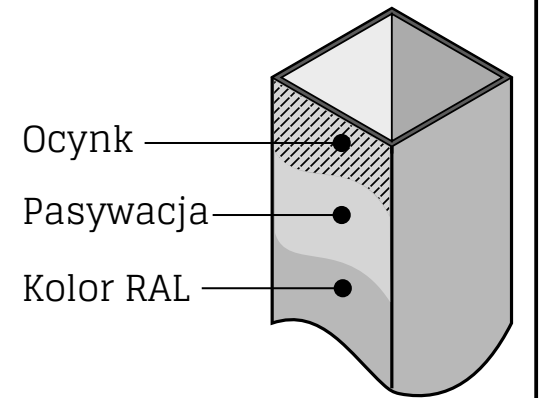
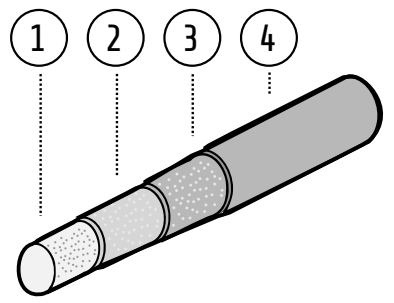
L szerokość panelu = 2508  
 H wysokość panelu (wym. zamówieniowy)  
 H<sub>1</sub> wysokość słupa = **H + 570**

### warianty mocowania

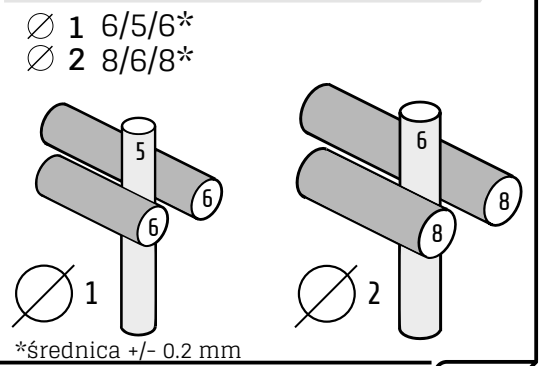


### warstwy ochronne

- 1 Pręt stalowy
- 2 Cynkowanie ogniowe
- 3 Pasywacja
- 4 Malowanie proszkowe

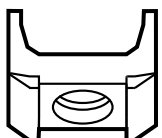
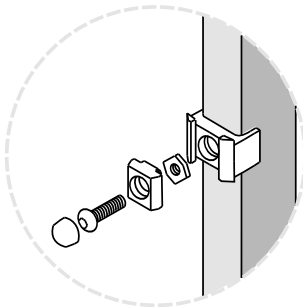


### przekroje paneli (mm)



# typy i elementy mocowań

A



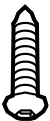
podstawa



kołek rozporowy



docisk



wkręt A2

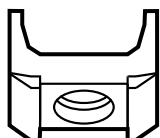
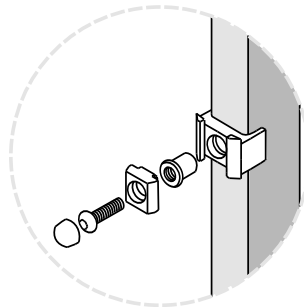


kapsel



PH2

A1



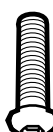
podstawa



nitonakrętka



docisk



śruba A2

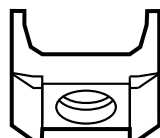
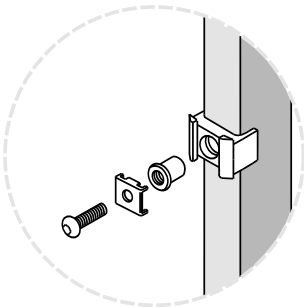


kapsel



PH2

A2



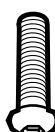
podstawa



nitonakrętka



docisk A2

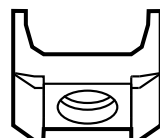
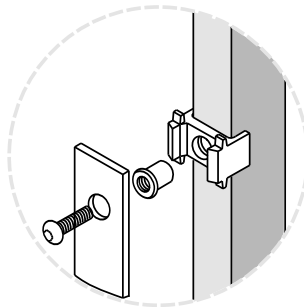


śruba A2



PH2

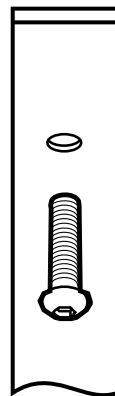
B



podstawa



nitonakrętka

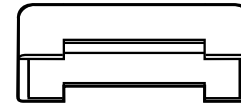
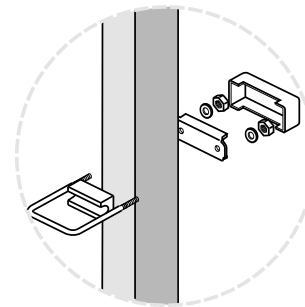


płaskownik +  
śruba A2



PH2

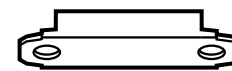
C



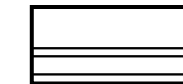
osłona PCV



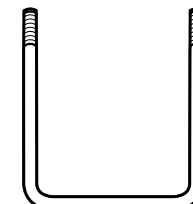
nakrętka + podkładka



docisk



dystans PCV

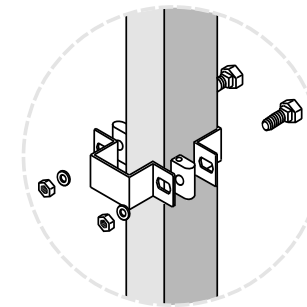


obejma A2

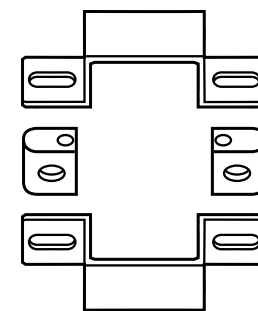


13

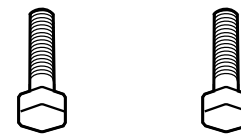
D



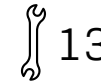
nakrętka + podkładka



obejma RAL



śruba A2 M10



13