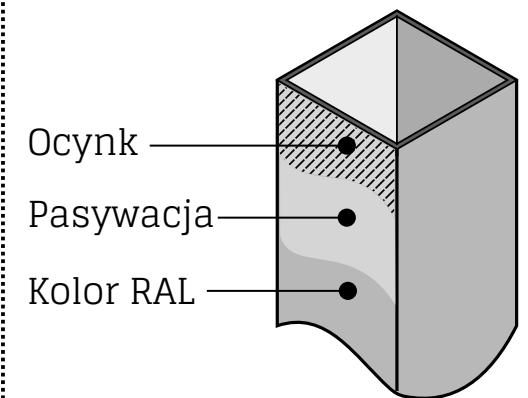
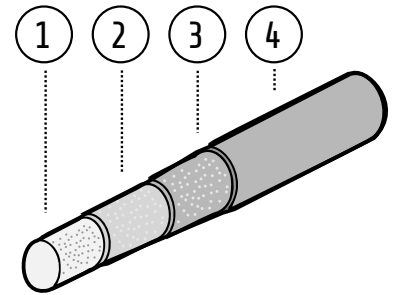


### warstwy ochronne

- 1 Pręt stalowy
- 2 Cynkowanie ogniowe
- 3 Pasywacja
- 4 Malowanie proszkowe



### wymiary furtki (mm)

- A Szerokość domyku
  - standard / locinox ..... 20
  - elektrozaczepek ..... 40
- B Szerokość zawiasu ..... 55-75
- C Szerokość słupa ..... 60
- L<sub>1</sub> Szerokość montażowa furtki =  $L+A+B+2*C$
- L Szerokość furtki (wymiar zamówieniowy)
- H Wysokość furtki (wymiar zamówieniowy)
- H<sub>1</sub> wysokość słupa =  $H + 600$

### elementy furtki

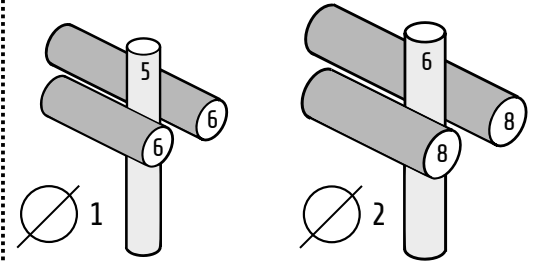
- 1 Daszek 60x60 mm ..... (2 szt.)
- 2 Klamka + wkładka + zamek ..... (1 kpl.)
- 3 Domyk ..... (1 szt.)
- 4 Panel (6/5/6 mm lub 8/6/8 mm)
- 5 Rama furtki 60x40 mm
- 6 Słup 60x60 mm ..... (2 szt.)
- 7 Zawias M16 (90° lub 180°)..... (2 szt.)

szerokość furtki (mm)*	1000	1200
wysokość furtki (mm)*	1000-2000**	

\*inne wymiary dostępne na zamówienie \*\*w odstępach co 200 mm

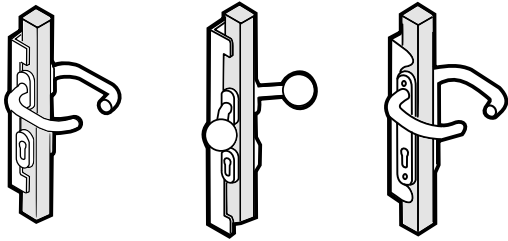
### przekroje paneli (mm)

- ∅ 1 6/5/6
- ∅ 2 8/6/8



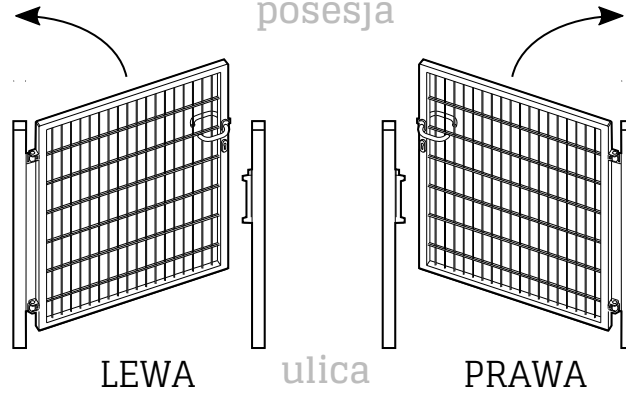
## typy klamek

standard elektrozaczepek Locinox (opcja) (opcja)



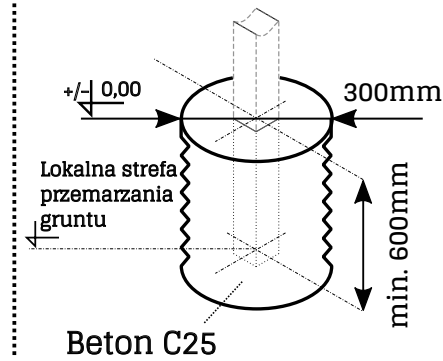
## kierunki otwierania

posesja

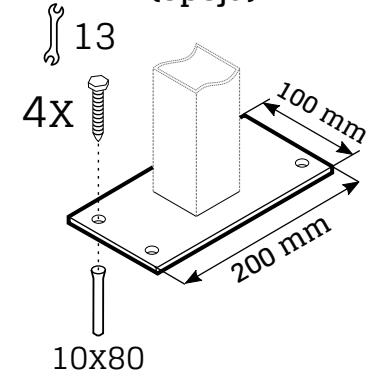


## warianty mocowania

w fundamencie

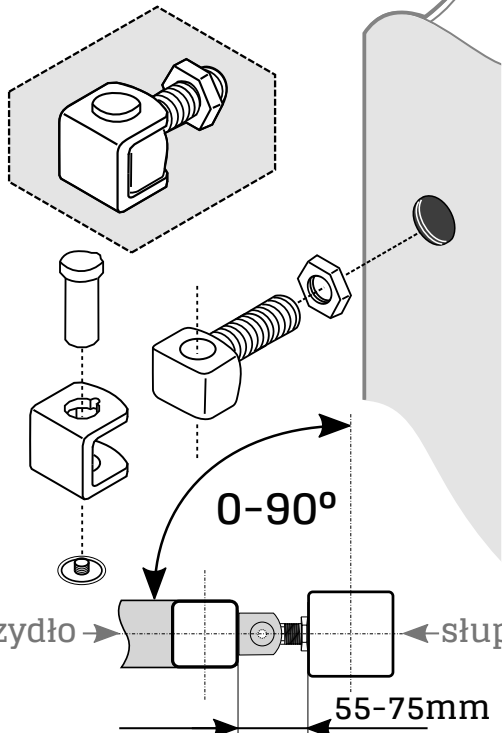


na stopie stalowej (opcja)

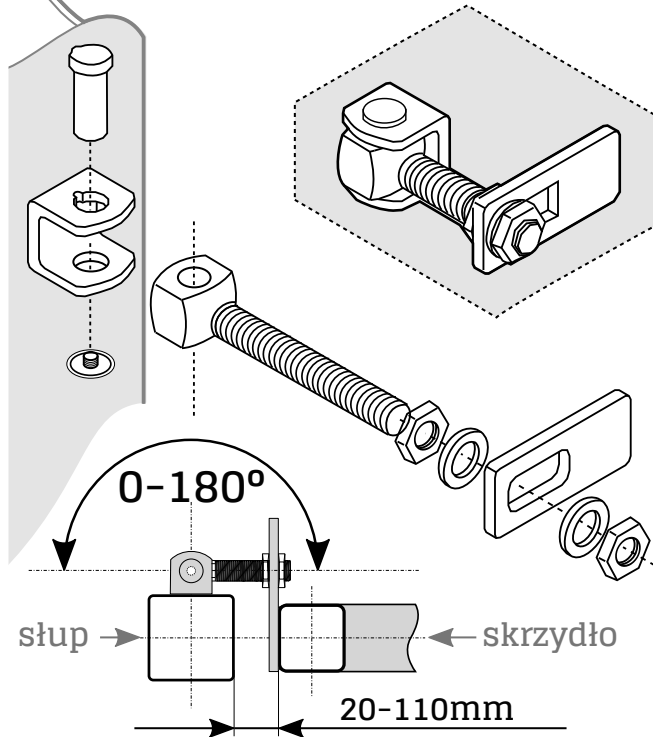


## zawiasy

M16 - 90°



M16 - 180° (opcja)



## elementy klamki standard

