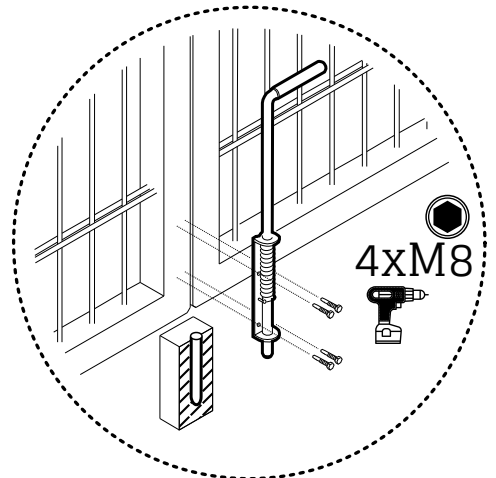


elementy bramy

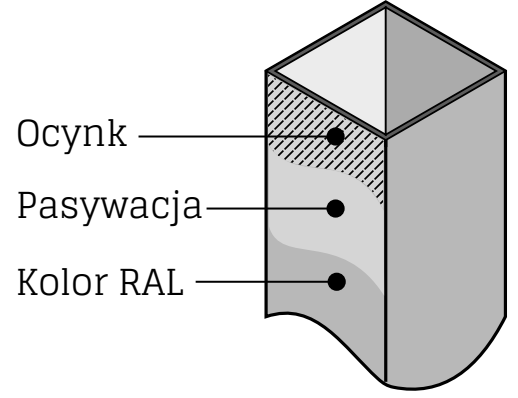
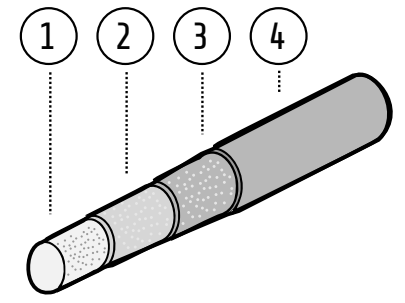
- 1 Daszek 80x80 mm (2 szt.)
- 2 Klamka + wkładka + zamek (1 kpl.)
- 3 Panel (6/5/6 mm lub 8/6/8 mm)
- 4 Rama bramy 60x40 mm
- 5 Słup 80x80 mm (2 szt.)
- 6 Zawias M16 (90° lub 180°)..... (4 szt.)
- 7 Rygiel + ogranicznik..... (1 szt.)



! Zakres regulacji rygla: 10 - 50 mm

warstwy ochronne

- 1 Pręt stalowy
- 2 Cynkowanie ogniowe
- 3 Pasywacja
- 4 Malowanie proszkowe

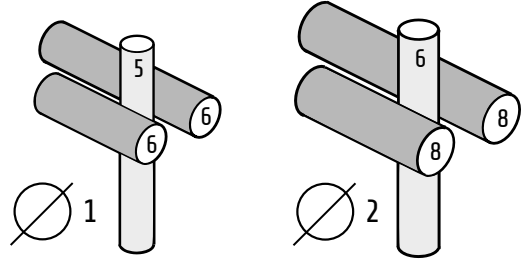


wymiary bramy (mm)

- A Szerokość zawiasu 55-75
- B Szerokość słupa 80
- L₁ Światło wjazdu = $L + 2*B$
- L₂ Szerokość montażowa bramy = $L + 2*A + 2*B$
- H₁ Wysokość słupa = $H + 600$
- L Szerokość bramy (wymiar zamówieniowy)
- H Wysokość bramy (wymiar zamówieniowy)

przekroje paneli (mm)

- ∅ 1 6/5/6
- ∅ 2 8/6/8

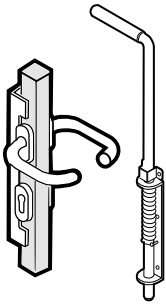


szerokość bramy (mm)*	3000	3500	4000	4500	5000	5500
wysokość bramy(mm)*	1000-2000**					

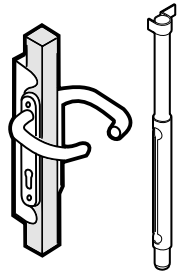
*inne wymiary dostępne na zamówienie **w odstępach co 200 mm

typ klamki i rygla

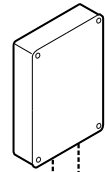
standard



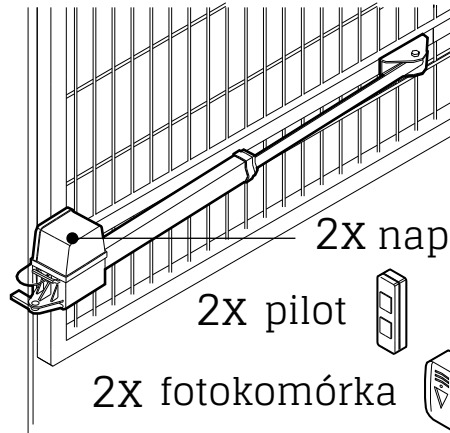
Locinox
(opcja)



centrala
zasilająca



napęd do bramy (opcja)



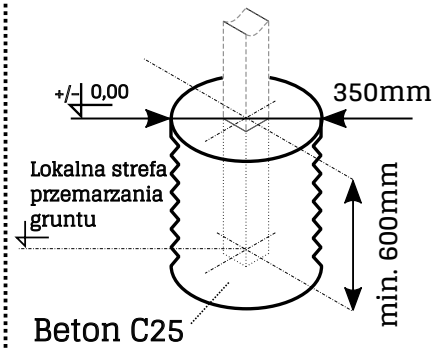
2X napęd

2X pilot

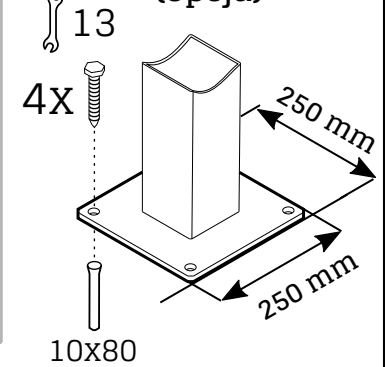
2X fotokomórka

warianty mocowania

w fundamencie

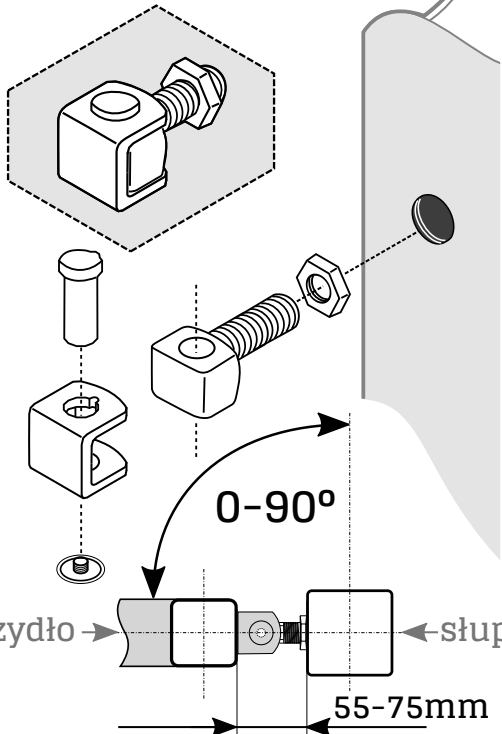


na stopie stalowej
(opcja)



zawiasy

M16 - 90°

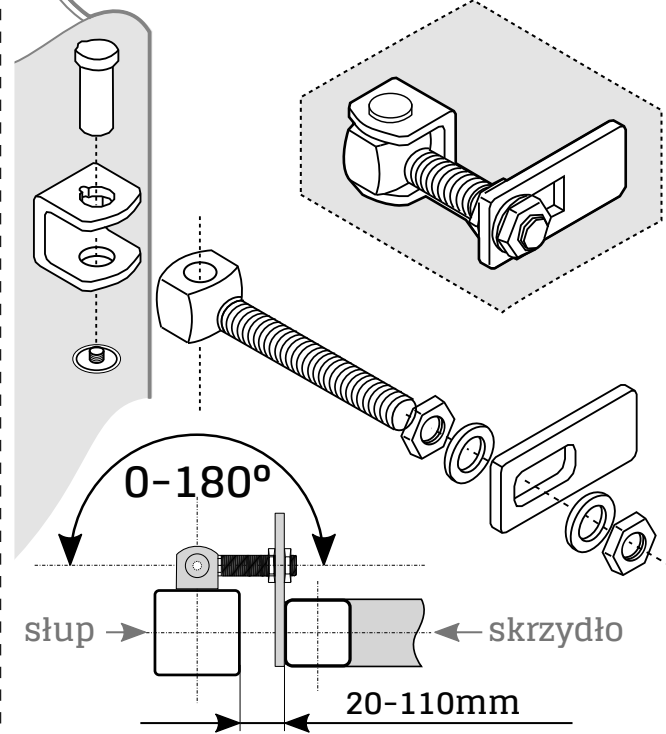


0-90°

skrzydło → ← słup

55-75mm

M16 - 180° (opcja)

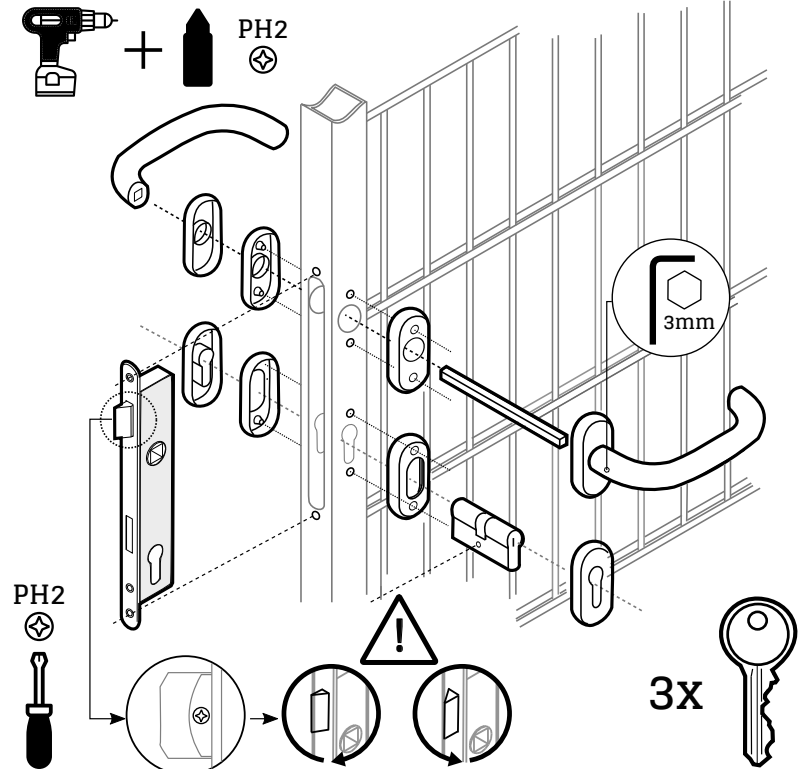


0-180°

→ słup ← skrzydło

20-110mm

elementy klamki standard



3X