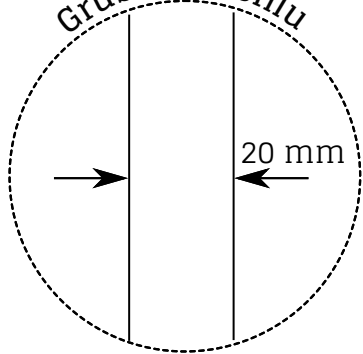


Grubość profilu

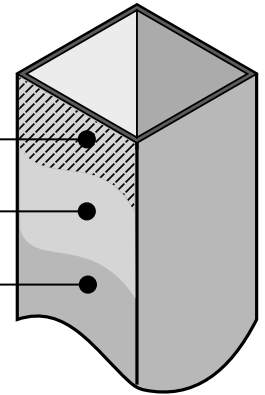


### elementy bramy

- 1 Daszek 80x80 mm ..... (2 szt.)
- 2 Klamka + wkładka + zamek ..(1 kpl.)
- 3 Słup 80x80 mm ..... (2 szt.)
- 4 Zawias M16 (90° lub 180°).... (4 szt.)
- 5 Rygiel + ogranicznik.....(1 szt.)
- 6 Profil ramy 40x40 mm
- 7 Profil 40x20 mm

### warstwy ochronne

- O cynk
- Pasywacja
- Kolor RAL



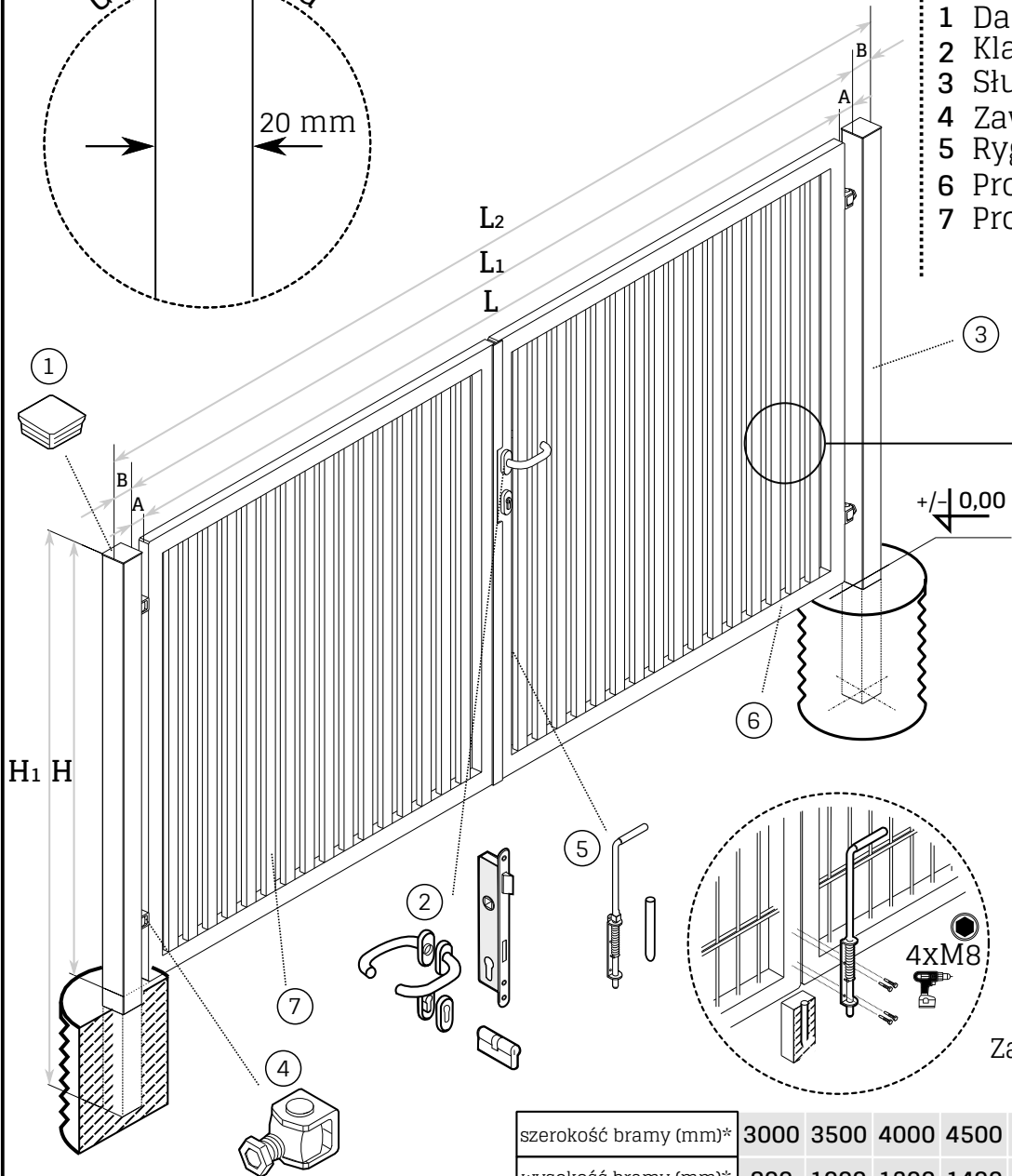
DUPLEX



DUPLEX - ocynk ogniowy plus malowanie proszkowe (wg normy PN-EN 10244-2 i PN-EN 10245-4)

### wymiary bramy (mm)

- A szerokość zawiasu ..... 55-75
- B szerokość słupa ..... 80
- L<sub>1</sub> światło wjazdu
- L<sub>2</sub> szerokość montażowa bramy =  $L + 2 * B + 2 * C$
- H<sub>1</sub> wysokość słupa =  $H + 600$
- L szerokość bramy (wymiar zamówieniowy)
- H wysokość bramy (wymiar zamówieniowy)



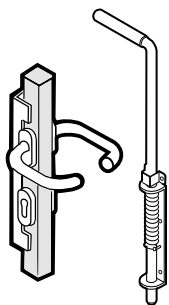
Zakres regulacji rygla:  
10 - 50 mm

szerokość bramy (mm)*	3000	3500	4000	4500	5000	5500	6000
wysokość bramy (mm)*	800	1000	1200	1400	1600	1800	2000

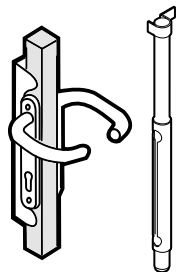
\*inne wymiary dostępne na zamówienie

## typ klamki i rygla

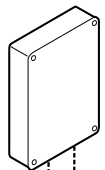
standard



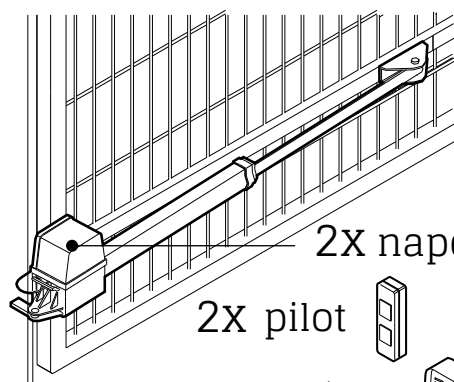
Locinox (opcja)



centrala zasilająca



## napęd do bramy (opcja)



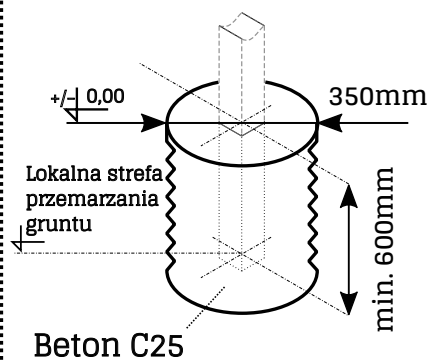
2X napęd

2X pilot

2X fotokomórka

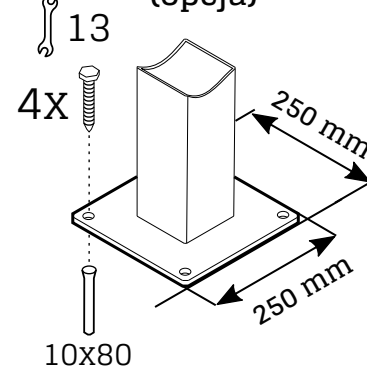
## warianty mocowania

w fundamencie



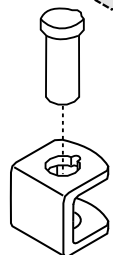
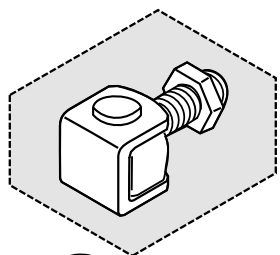
Beton C25

na stopie stalowej (opcja)



## zawiasy

M16 - 90°

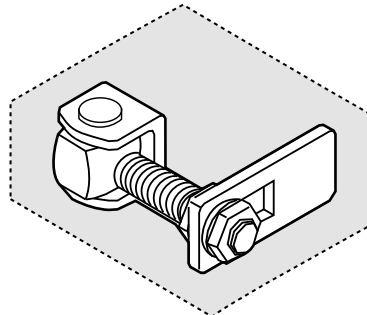


0-90°

skrzydło → ← słup

55-75mm

M16 - 180° (opcja)



0-180°

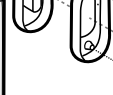
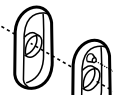
→ słup ← skrzydło

20-110mm

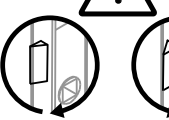
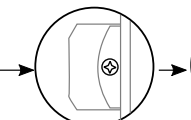
## elementy klamki standard



+ PH2



PH2



3X

