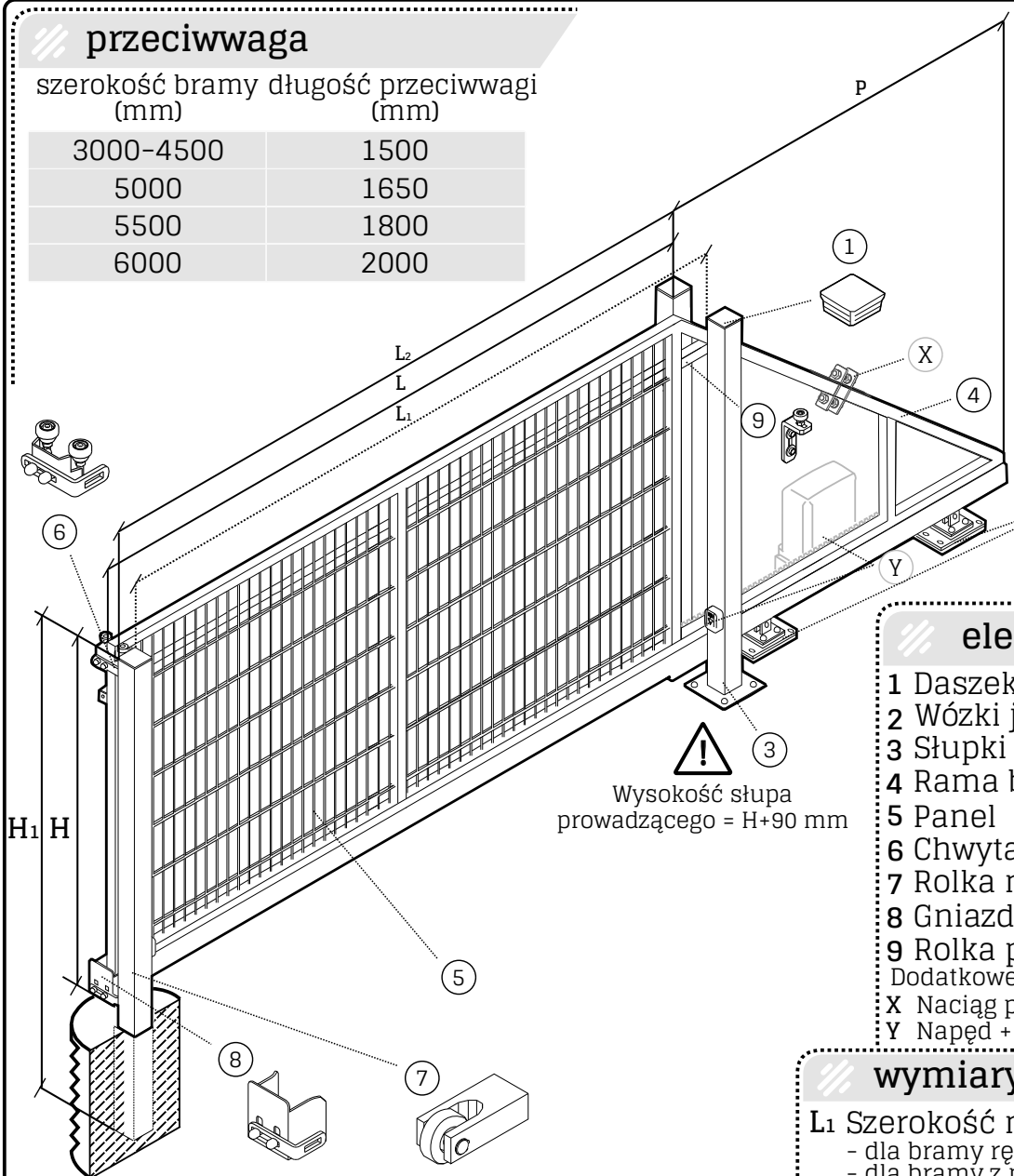


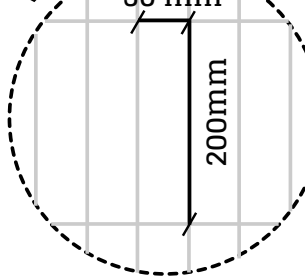
przeciwwaga

szerokość bramy (mm) długość przeciwwagi (mm)

3000-4500	1500
5000	1650
5500	1800
6000	2000

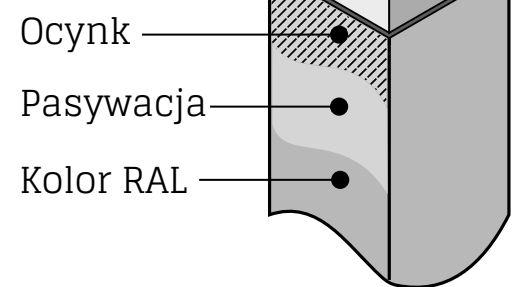
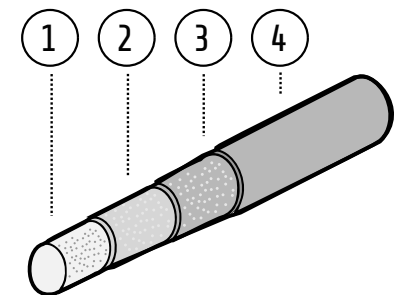


wymiar oczka



warstwy ochronne

- 1 Pręt stalowy
- 2 Cynkowanie ogniowe
- 3 Pasywacja
- 4 Malowanie proszkowe



elementy bramy

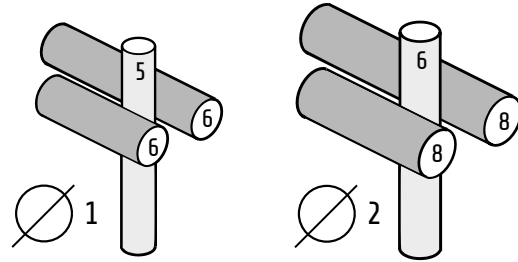
- 1 Daszek 80x80 mm.....(3 szt.)
 - 2 Wózki jezdne.....(2 szt.)
 - 3 Słupki 80x80 mm.....(3 szt.)
 - 4 Rama bramy 60x40 mm
 - 5 Panel (6/5/6 mm lub 8/6/8 mm)
 - 6 Chwytnak górny
 - 7 Rolka najazdowa
 - 8 Gniazdo najazdowe
 - 9 Rolka prowadząca
- Dodatkowe opcje:
- X Naciąg przeciwwagi (dla bram o szer. ≥ 5m)
 - Y Napęd + listwa zębata + fotokomórka

wymiary bramy (mm)

- L1 Szerokość montażowa bramy:
 - dla bramy ręcznej = L + 20
 - dla bramy z napędem = L - 50
- L Szerokość bramy (wymiar zamówieniowy)
- H Wysokość bramy (wymiar zamówieniowy)
- H1 Wysokość słupa = H + 600
- P Szerokość przeciwwagi

przekroje paneli (mm)

- ∅ 1 6/5/6
- ∅ 2 8/6/8

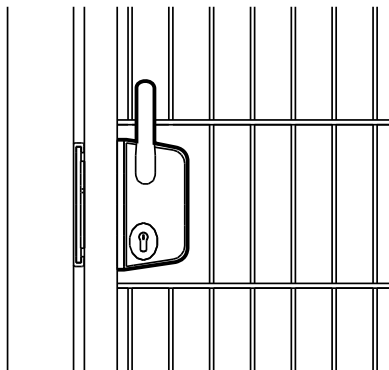


szerokość bramy (mm)*	3000	3500	4000	4500	5000	5500	6000
wysokość bramy(mm)*	800-2000**						

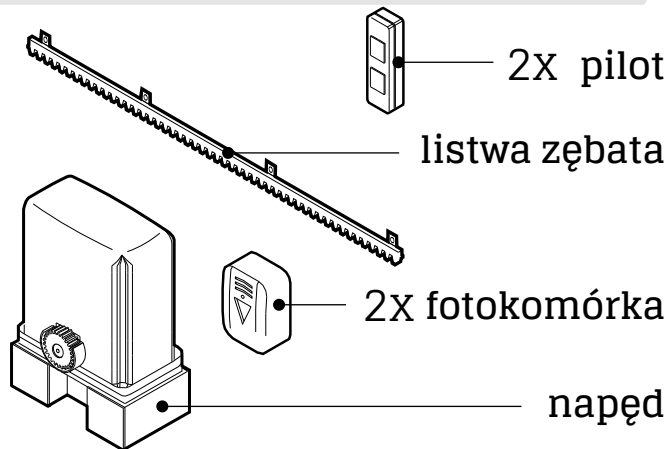
*inne wymiary dostępne na zamówienie **w odstępach co 200 mm

klamka Locinox (opcja)

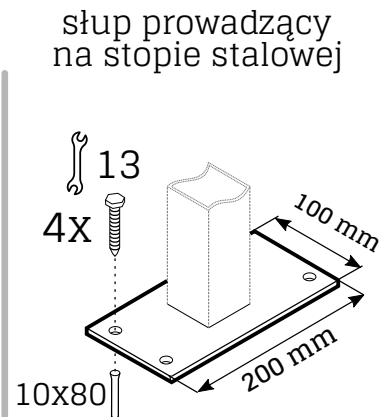
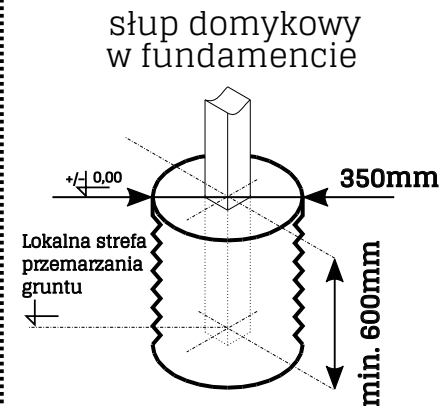
 klamka tylko dla bramy w wersji ręcznej




napęd do bramy (opcja)

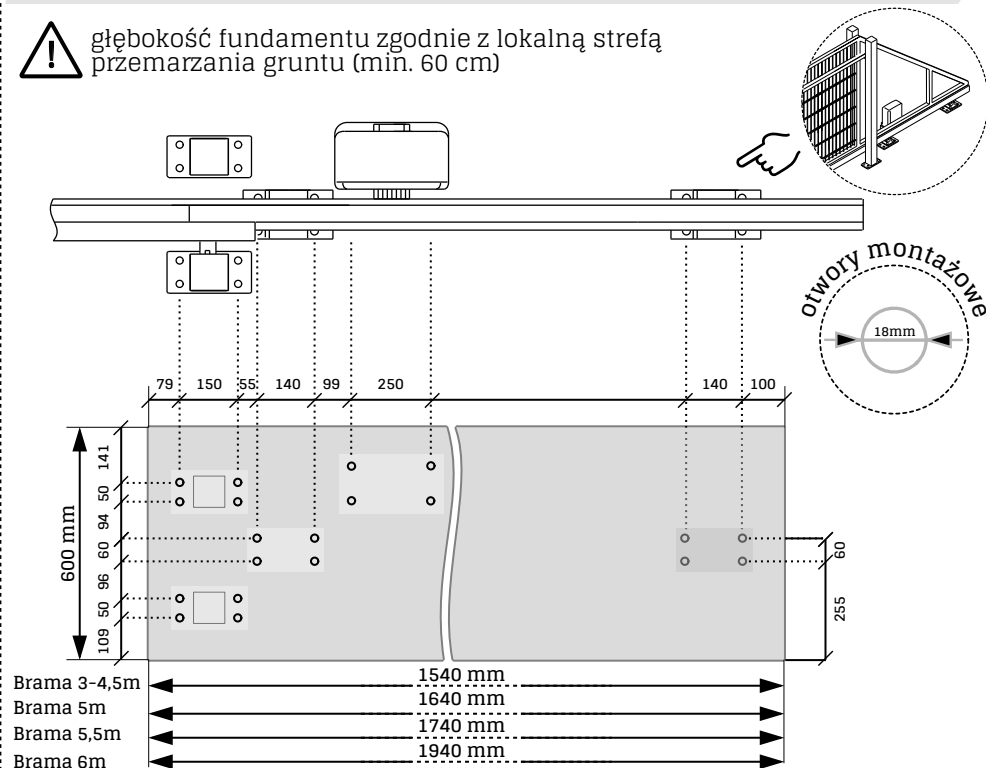


warianty mocowania



odległości montażowe dla fundamentu bramy

 głębokość fundamentu zgodnie z lokalną strefą przemarzania gruntu (min. 60 cm)



mocowanie chwytaka i gniazda najazdowego

brama ręczna

brama z napędem

