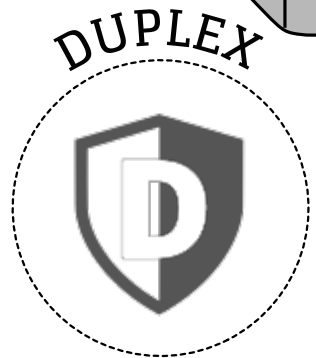
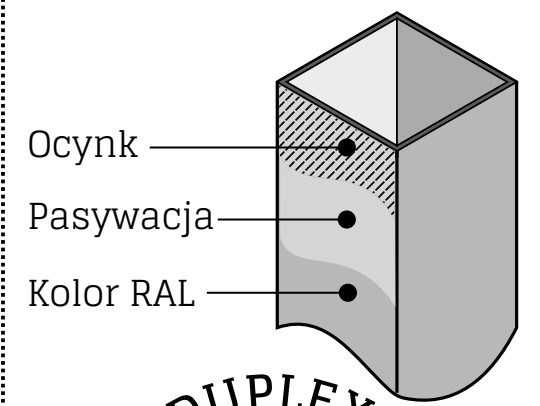


warstwy ochronne



DUPLEX - ocynk ogniowy plus malowanie proszkowe (wg normy PN-EN 10244-2 i PN-EN 10245-4)

wymiary furtki (mm)

- A szerokość domyku
 - standard / locinox 20
 - elektrozaczepek 40
- B szerokość zawiasu 55-75
- C szerokość słupa 60
- L₁ szerokość montażowa furtki = **L+A+B+2*C**
- L szerokość furtki (wymiar zamówieniowy)
- H wysokość furtki (wymiar zamówieniowy)
- H₁ wysokość słupa = **H + 600**

szerokość furtki (mm)*	900	1000	1100	1200	1300	1400	1500
wysokość furtki (mm)*	800	1000	1200	1400	1600	1800	2000

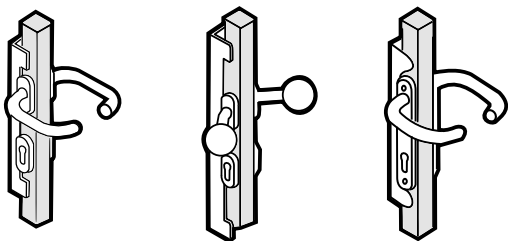
*inne wymiary dostępne na zamówienie

elementy furtki

- 1 Daszek 60x60 mm(2 szt.)
- 2 Klamka + wkładka + zamek (1 kpl.)
- 3 Domyk(1 szt.)
- 4 Słup 60x60 mm (2 szt.)
- 5 Zawias M16 (90° lub 180°).. (2 szt.)
- 6 Profil ramy 40x40 mm
- 7 Profil 50x30 mm

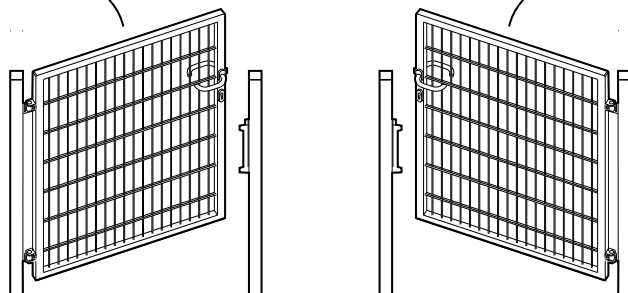
typy klamek

standard elektrozaczepek Locinox (opcja) (opcja)



kierunki otwierania

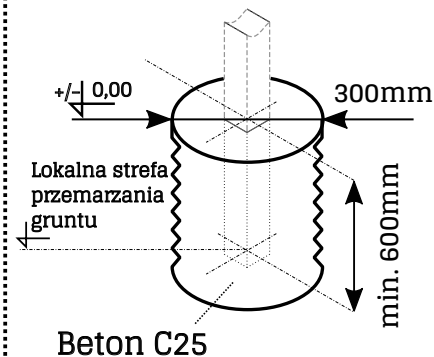
posesja



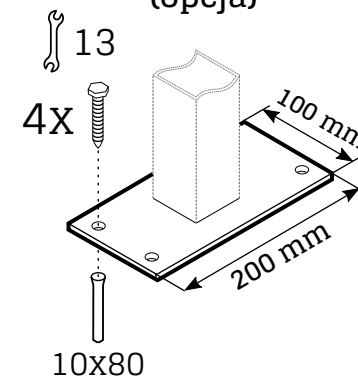
LEWA ulica PRAWA

warianty mocowania

w fundamencie

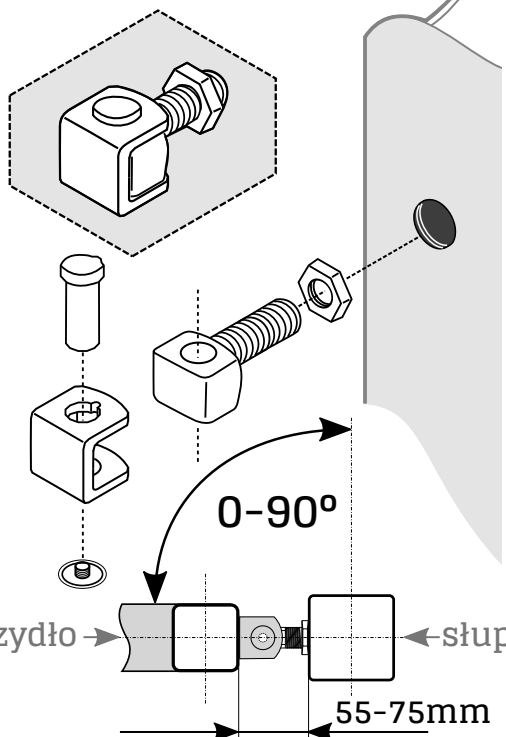


na stopie stalowej (opcja)

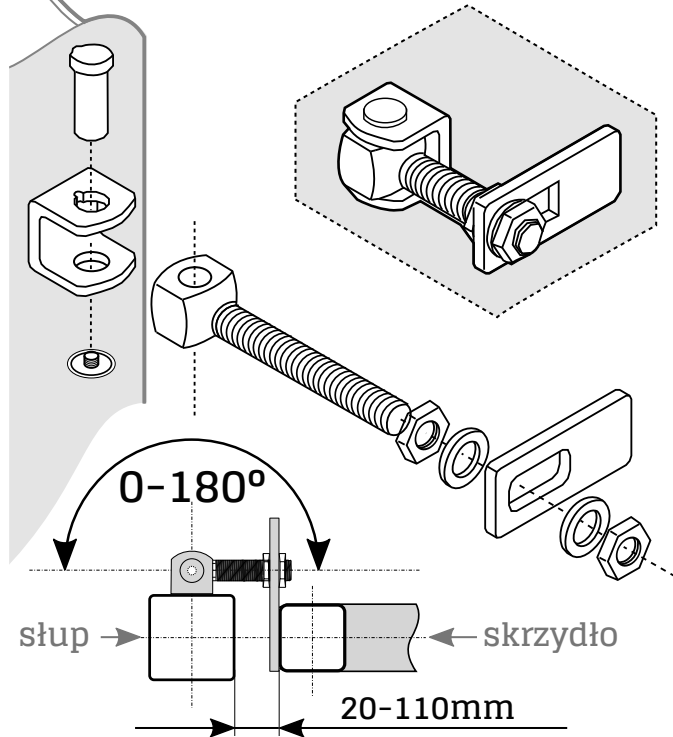


zawiasy

M16 - 90°



M16 - 180° (opcja)



elementy klamki standard

