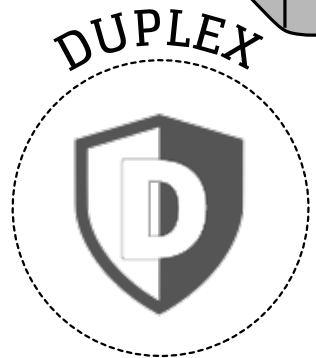
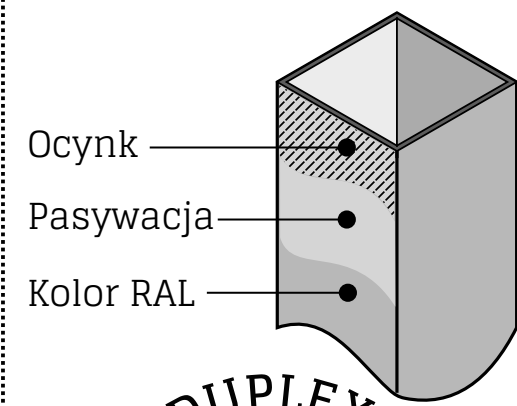


warstwy ochronne



DUPLEX - ocynk ogniowy plus malowanie proszkowe (wg normy PN-EN 10244-2 i PN-EN 10245-4)

elementy furtki

- 1 Daszek 60x60 mm .....(2 szt.)
- 2 Klamka + wkładka + zamek (1 kpl.)
- 3 Domyk .....(1 szt.)
- 4 Słup 60x60 mm ..... (2 szt.)
- 5 Zawias M16 (90° lub 180°).. (2 szt.)
- 6 Ceownik 25x25 mm
- 7 Profil 40x40 mm

wymiary furtki (mm)

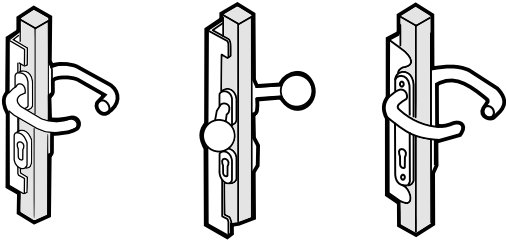
- A szerokość domyku
  - standard / locinox ..... 20
  - elektrozaczepek ..... 40
- B szerokość zawiasu ..... 55-75
- C szerokość słupa ..... 60
- L<sub>1</sub> szerokość montażowa furtki = **L+A+B+2\*C**
- L szerokość furtki (wymiar zamówieniowy)
- H wysokość furtki (wymiar zamówieniowy)
- H<sub>1</sub> wysokość słupa = **H + 600**

szerokość furtki (mm)*	900	1000	1100	1200	1300	1400	1500
wysokość furtki (mm)*	880	1040	1200	1360	1520	1840	2000

\*inne wymiary dostępne na zamówienie

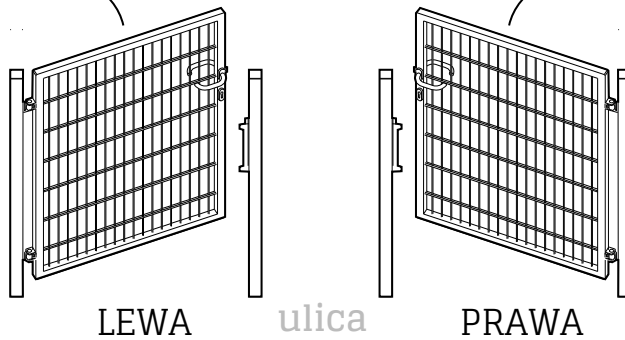
## typy klamek

standard elektrozaczepek (opcja) Locinox (opcja)



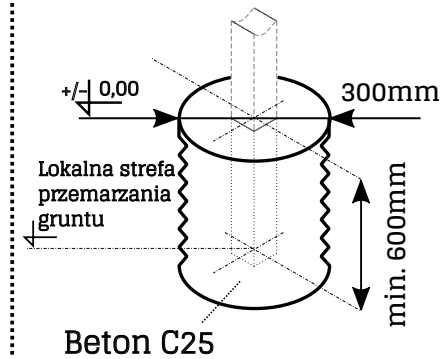
## kierunki otwierania

posesja

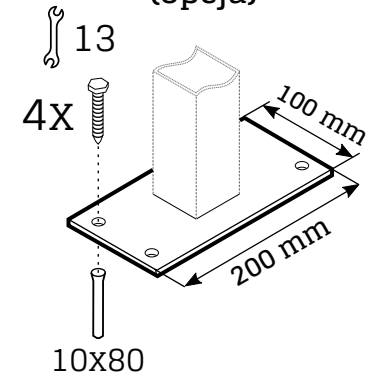


## warianty mocowania

w fundamencie

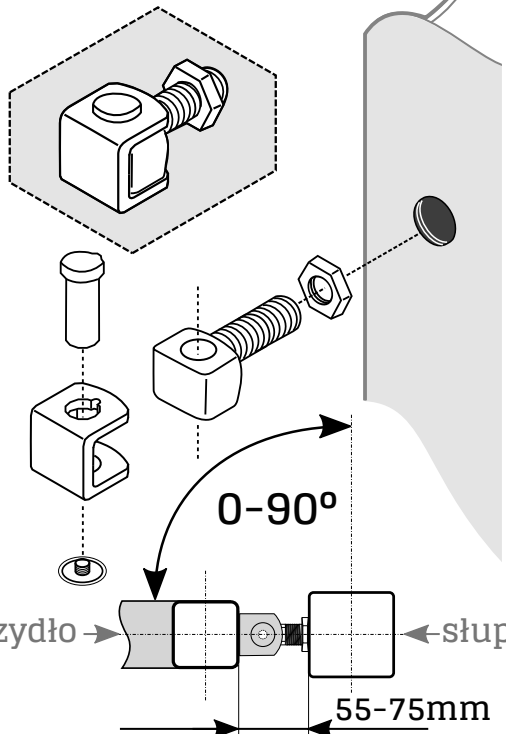


na stopie stalowej (opcja)

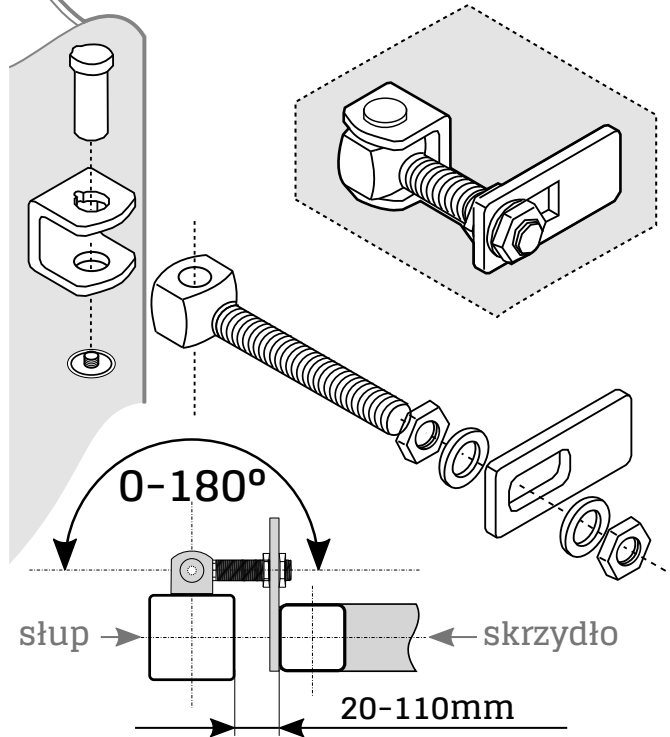


## zawiasy

M16 - 90°



M16 - 180° (opcja)



## elementy klamki standard

