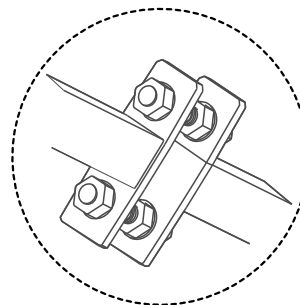
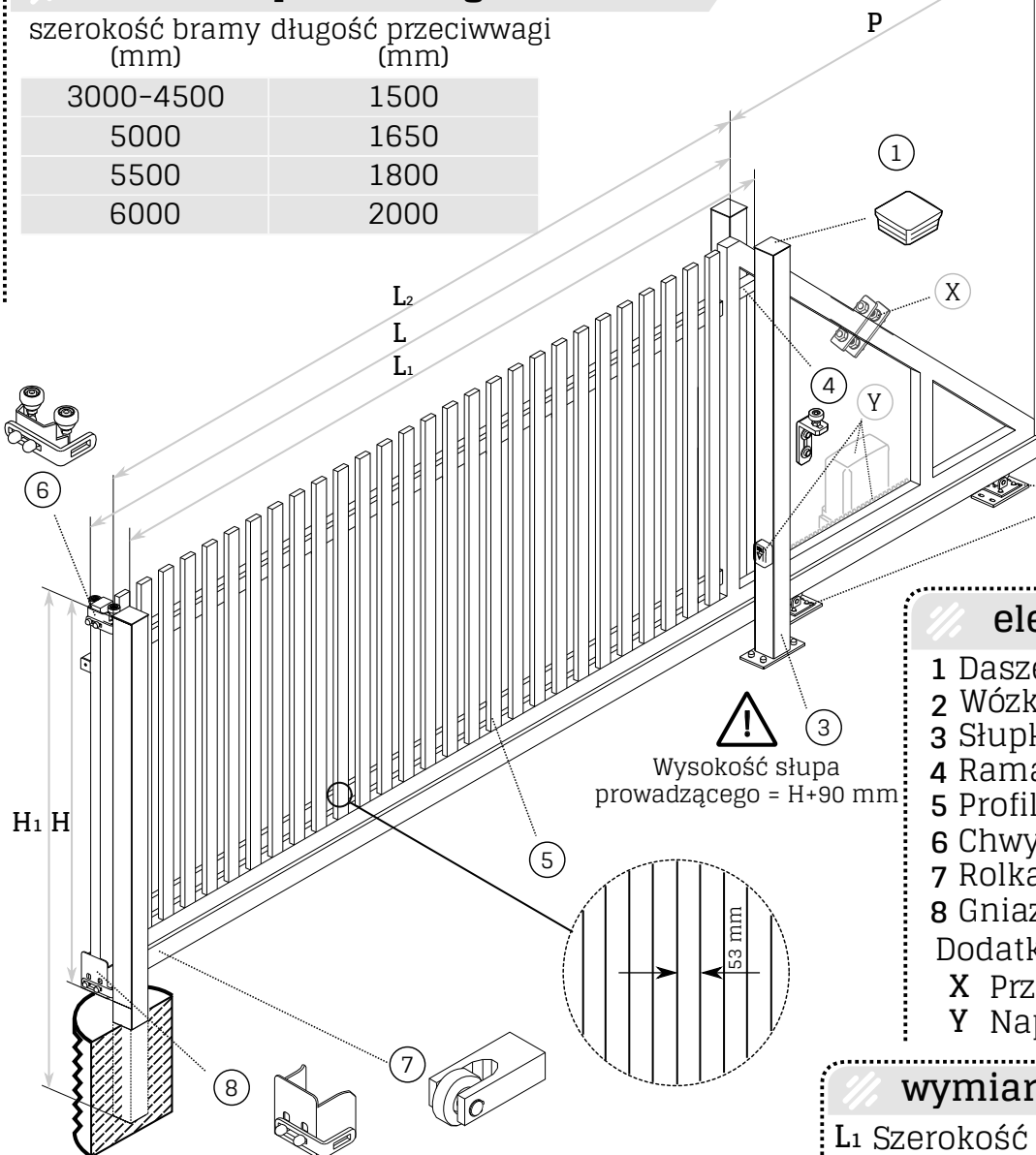


szerość przeciwwagi

szerość bramy (mm)	długość przeciwwagi (mm)
3000-4500	1500
5000	1650
5500	1800
6000	2000



Naciąg przeciwwagi dla bram L > 5m

elementy bramy

- 1 Daszek 80x80 mm.....(3 szt.)
- 2 Wózki jezdne.....(2 szt.)
- 3 Słupki 80x80 mm.....(3 szt.)

- 4 Rama bramy 40x40 mm
- 5 Profil 50x30 mm

- 6 Chwytnak górny
- 7 Rolka najazdowa
- 8 Gniazdo najazdowe

Dodatkowe opcje:

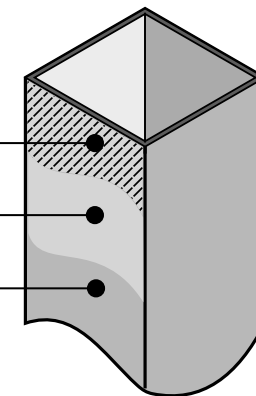
- X Przeciwwaga (dla bram > 5m)
- Y Napęd + listwa zębata + fotokomórka

wymiary bramy (mm)

- L1 Szerokość montażowa bramy
- L Szerokość bramy (wymiar zamówieniowy)
- H Wysokość bramy (wymiar zamówieniowy)
- H1 Wysokość słupa = **H + 600 mm**
- P Szerokość przeciwwagi

warstwy ochronne

Ocynk
Pasywacja
Kolor RAL



DUPLEX



DUPLEX - ocynk ogniowy plus malowanie proszkowe (wg normy PN-EN 10244-2 i PN-EN 10245-4)

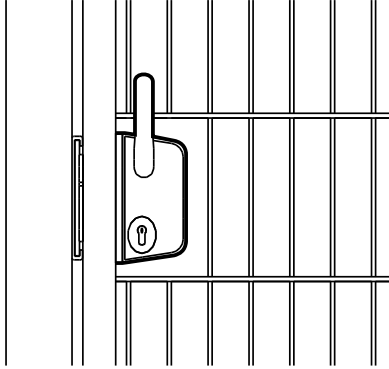
- dla bramy ręcznej = L + 20
- dla bramy z napędem = L - 50

szerość bramy (mm)*	3000	3500	4000	4500	5000	5500	6000
wysokość bramy(mm)*	800-2000**						

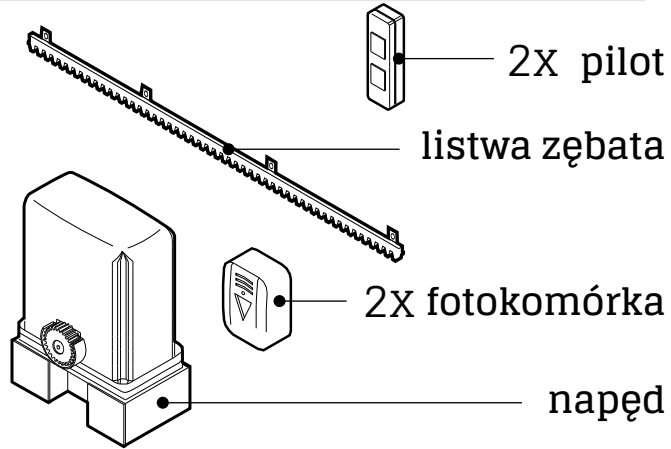
*inne wymiary dostępne na zamówienie **w odstępach co 200 mm

klamka Locinox (opcja)

 Klamka tylko dla bramy w wersji ręcznej

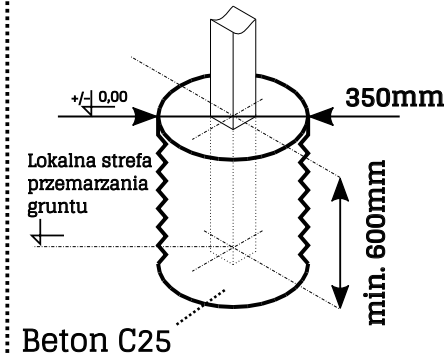


napęd do bramy (opcja)

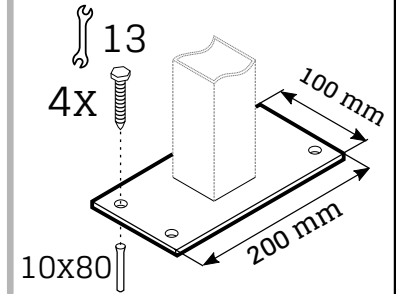


warianty mocowania


słup dymkowy w fundamencie

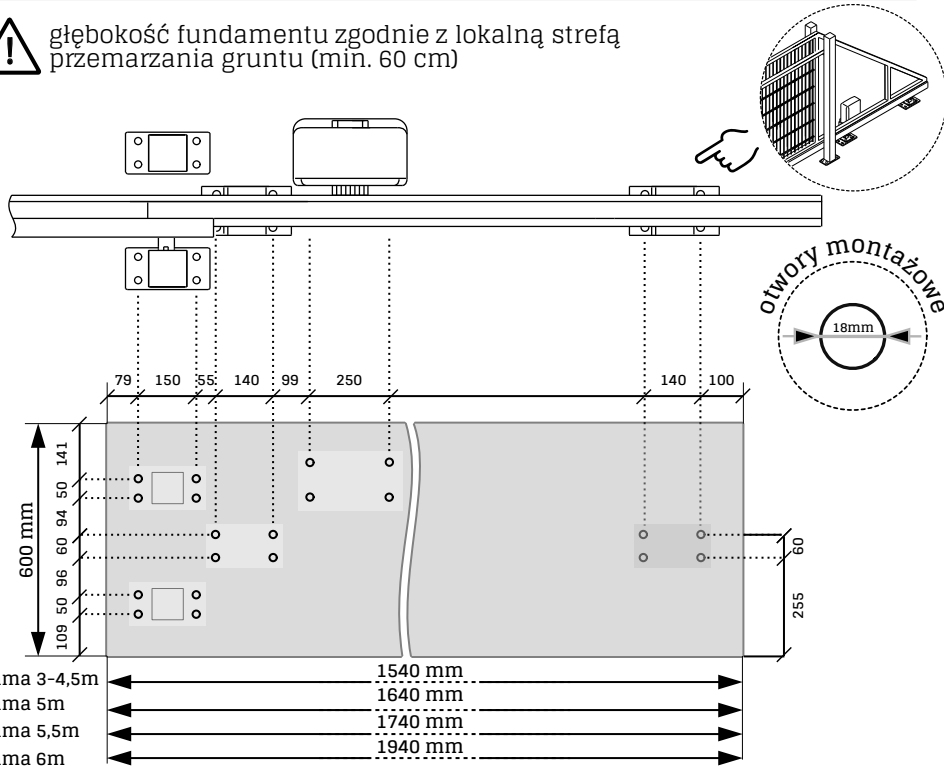


słup prowadzący na stopie stalowej



odległości montażowe dla fundamentu bramy

 głębokość fundamentu zgodnie z lokalną strefą przemarzania gruntu (min. 60 cm)



Brama 3-4,5m

Brama 5m

Brama 5,5m

Brama 6m

mocowanie chwytaka i gniazda najazdowego

brama ręczna

brama z napędem

