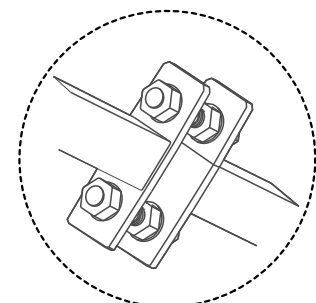
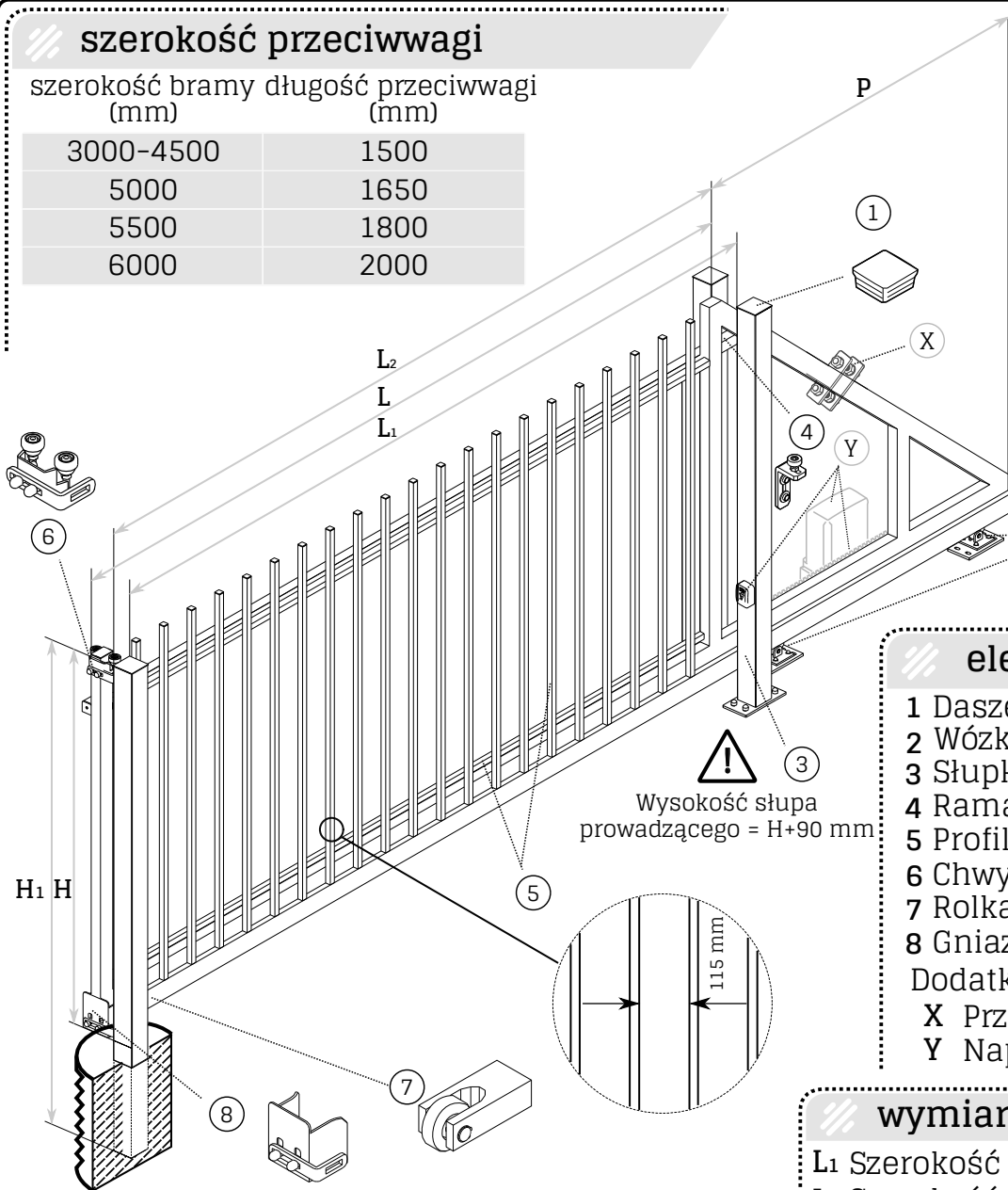


## szerokość przeciwwagi

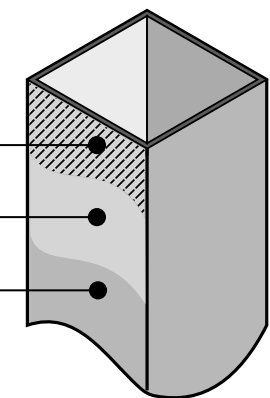
szerokość bramy (mm)	długość przeciwwagi (mm)
3000-4500	1500
5000	1650
5500	1800
6000	2000



Naciąg przeciwwagi dla bram L > 5m

## warstwy ochronne

Ocynk  
Pasywacja  
Kolor RAL



DUPLEX



DUPLEX - ocynk ogniowy plus malowanie proszkowe (wg normy PN-EN 10244-2 i PN-EN 10245-4)

## elementy bramy

- 1 Daszek 80x80 mm.....(3 szt.)
  - 2 Wózki jezdne.....(2 szt.)
  - 3 Słupki 80x80 mm.....(3 szt.)
  - 4 Rama bramy 40x40 mm
  - 5 Profile 20x20 mm
  - 6 Chwytnak górny
  - 7 Rolka najazdowa
  - 8 Gniazdo najazdowe
- Dodatkowe opcje:
- X Przeciwwaga (dla bram > 5m)
  - Y Napęd + listwa zębata + fotokomórka

## wymiary bramy (mm)

- L1 Szerokość montażowa bramy
- L Szerokość bramy (wymiar zamówieniowy)
- H Wysokość bramy (wymiar zamówieniowy)
- H1 Wysokość słupa = **H + 600 mm**
- P Szerokość przeciwwagi

- dla bramy ręcznej = L + 20  
- dla bramy z napędem = L - 50

szerokość bramy (mm)*	3000	3500	4000	4500	5000	5500	6000
wysokość bramy(mm)*	800-2000**						

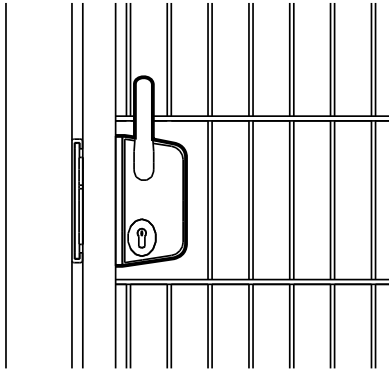
\*inne wymiary dostępne na zamówienie \*\*w odstępach co 200 mm



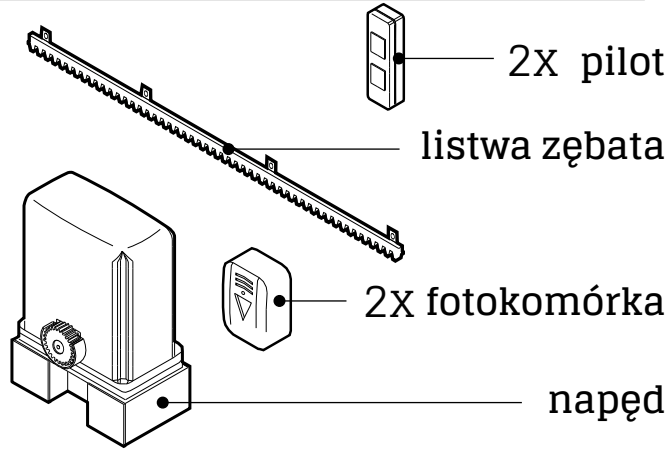
# karta techniczna / Brama przesuwana STANDARD 1

### klamka Locinox (opcja)

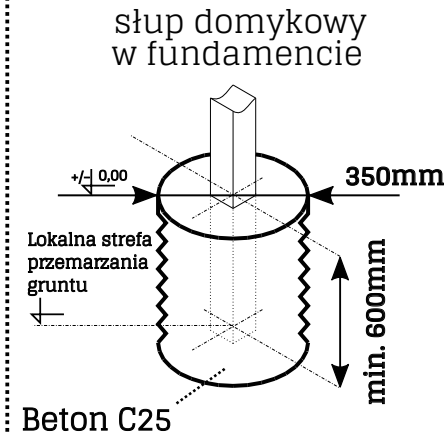
 Klamka tylko dla bramy w wersji ręcznej



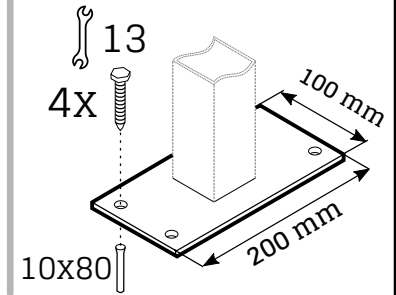
### napęd do bramy (opcja)




### warianty mocowania

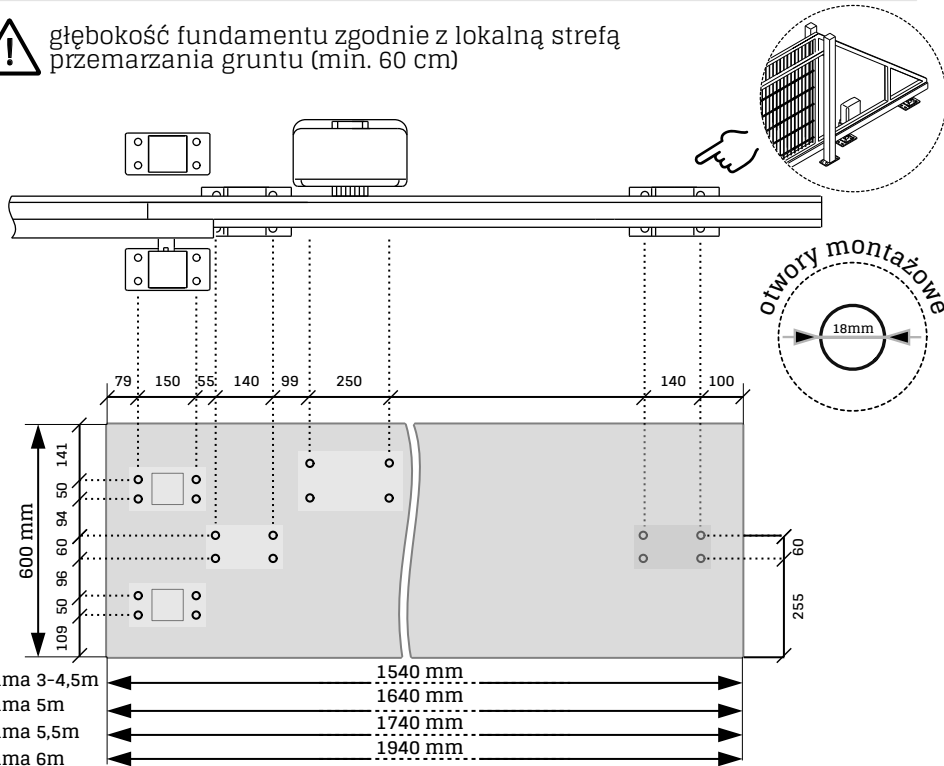


słup prowadzący na stopie stalowej



### odległości montażowe dla fundamentu bramy

 głębokość fundamentu zgodnie z lokalną strefą przemarzania gruntu (min. 60 cm)



### mocowanie chwytaka i gniazda najazdowego

brama ręczna

brama z napędem

