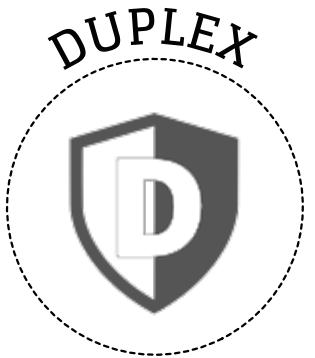
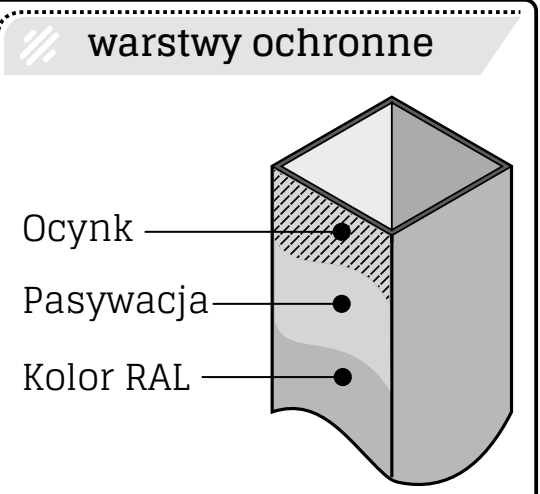
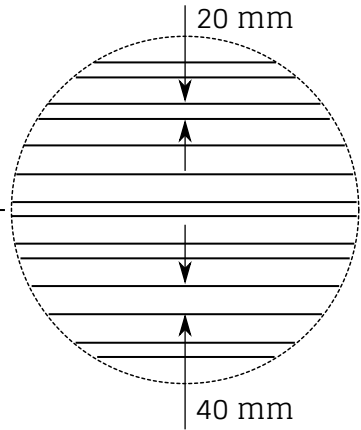
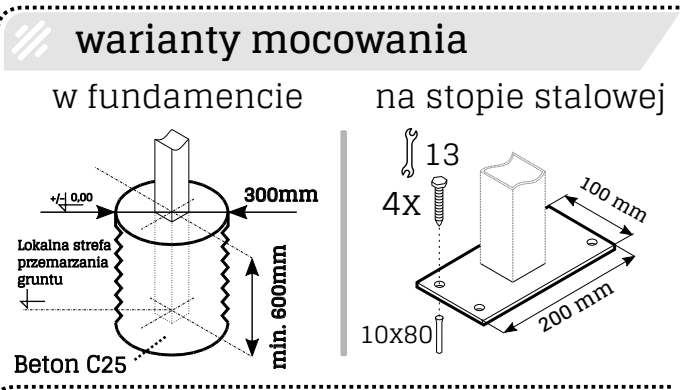


- elementy przęsła**
- 1 Daszek 60x60 mm lub 80x80 mm
  - 2 Słupek 60x60 mm lub 80x80 mm
  - 3 Profil 40x20 mm i 20x20 mm
  - 4 Mocowanie
  - X Obrzeże chodnikowe



**DUPLEX** - ocynk ogniowy plus malowanie proszkowe (wg normy PN-EN 10244-2 i PN-EN 10245-4)



**wymiary przęsła (mm)**

L szerokość przęsła = 2000 mm

H wysokość przęsła (wym. zamówieniowy)

H<sub>1</sub> wysokość słupa = **H + 600**

**uwagi**

rozstaw osiowy słupów: (mm)

- 60x60 (standardowe) = 2070
- 80x80 (opcjonalne) = 2090

Obrzeże chodnikowe nie stanowi elementu zamówienia

szerokość przęsła (mm)*	2000									
wysokość przęsła (mm)*	600	800	1000	1200	1400	1600	1800	2000		

\*inne wymiary dostępne na zamówienie