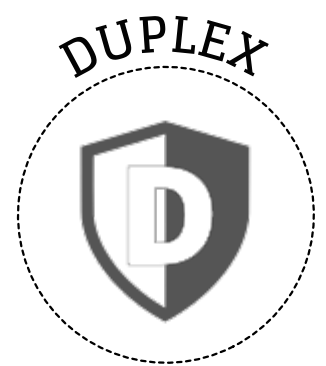
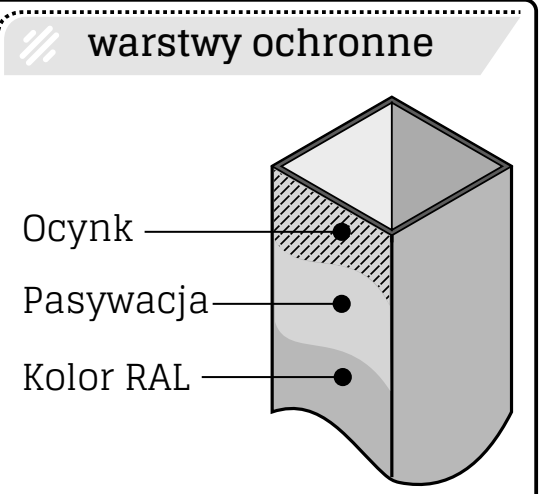
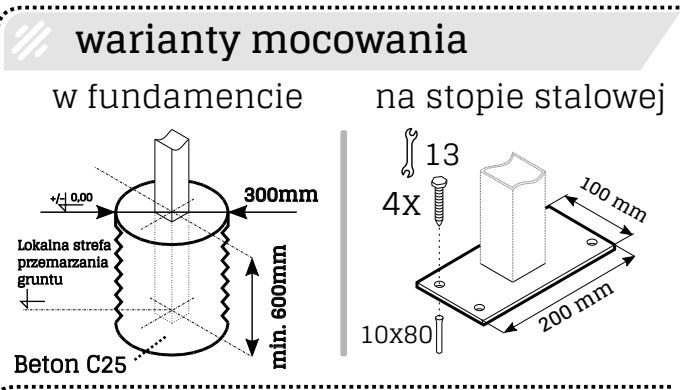


- elementy przęśla**
- 1 Daszek 60x60 mm lub 80x80 mm
 - 2 Słupek 60x60 mm lub 80x80 mm
 - 3 Profil 20x20 mm
 - 4 Mocowanie
 - X Obrzeże chodnikowe



DUPLEX - ocynk ogniowy plus malowanie proszkowe (wg normy PN-EN 10244-2 i PN-EN 10245-4)



wymiary przęśla (mm)

L szerokość przęśla = 2000 mm
H wysokość przęśla (wym. zamówieniowy)
H₁ wysokość słupa = $H + 600$

uwagi

rozstaw osiowy słupów: (mm)
- 60x60 (standardowe) = 2070
- 80x80 (opcjonalne) = 2090

Obrzeże chodnikowe nie stanowi elementu zamówienia

szerokość przęśla (mm)*	2000									
wysokość przęśla (mm)*	600	800	1000	1200	1400	1600	1800	2000		

*inne wymiary dostępne na zamówienie