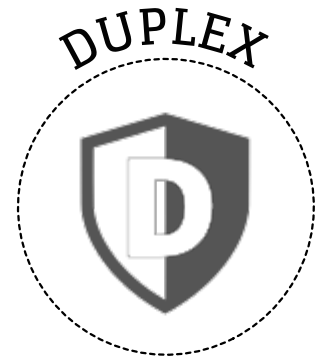
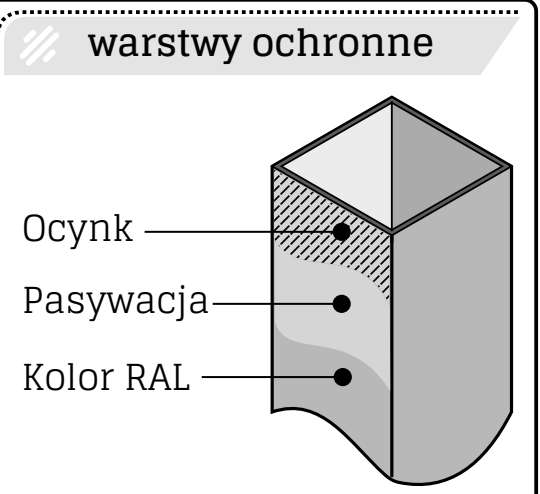
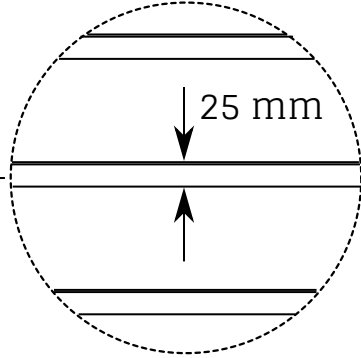
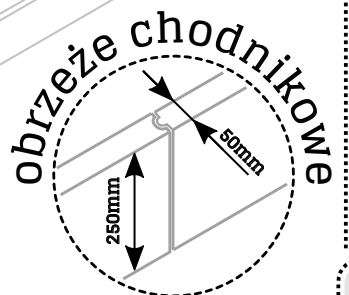
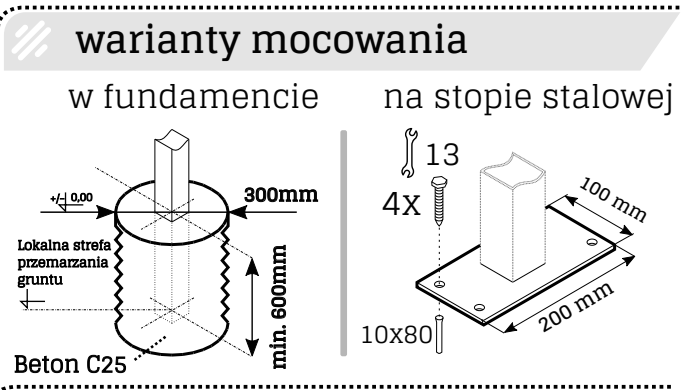


- elementy przęsła**
- 1 Daszek 60x60 mm lub 80x80 mm
 - 2 Słupek 60x60 mm lub 80x80 mm
 - 3 Profil 120x20 mm
 - 4 Mocowanie
 - X Obrzeże chodnikowe



DUPLEX - ocynk ogniowy plus malowanie proszkowe (wg normy PN-EN 10244-2 i PN-EN 10245-4)



wymiary przęsła (mm)

L szerokość przęsła = 2000 mm
 H wysokość przęsła (wym. zamówieniowy)
 H₁ wysokość słupa = H + 600

uwagi

rozstaw osiowy słupów: (mm)
 - 60x60 (standardowe) = 2070
 - 80x80 (opcjonalne) = 2090

Obrzeże chodnikowe nie stanowi elementu zamówienia

szerokość przęsła (mm)*	2000							
wysokość przęsła (mm)*	555	845	990	1280	1425	1570	1860	2005

*inne wymiary dostępne na zamówienie