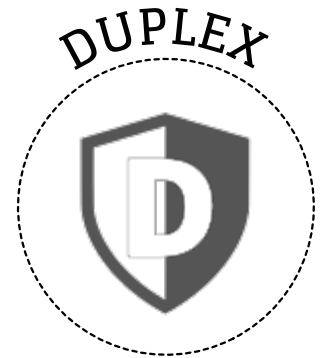
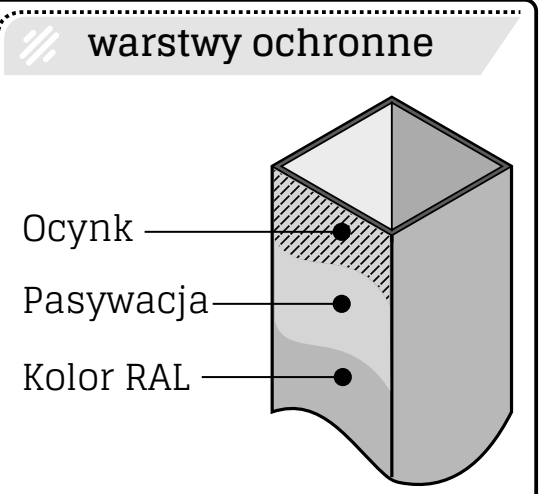
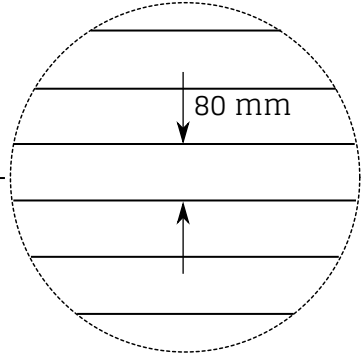
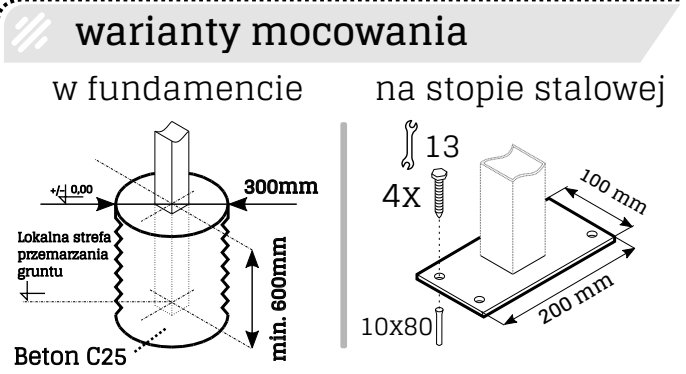


- elementy przęśła**
- 1 Daszek 60x60 mm lub 80x80 mm
 - 2 Mocowanie
 - 3 Profil 80x20 mm
 - 4 Ceownik 25x25 mm
 - 5 Słupek 60x60 mm lub 80x80 mm
 - X Obrzeże chodnikowe



DUPLEX - ocynk ogniowy plus malowanie proszkowe (wg normy PN-EN 10244-2 i PN-EN 10245-4)



wymiary przęśła (mm)

L szerokość przęśła = 2000 mm
H wysokość przęśła (wym. zamówieniowy)
H₁ wysokość słupa = **H + 600**

uwagi

rozstaw osiowy słupów: (mm)
- 60x60 (standardowe) = 2070
- 80x80 (opcjonalne) = 2090

Obrzeże chodnikowe nie stanowi elementu zamówienia

szerokość przęśła (mm)*	2000							
wysokość przęśła (mm)*	560	880	1040	1200	1360	1520	1840	2000

*inne wymiary dostępne na zamówienie