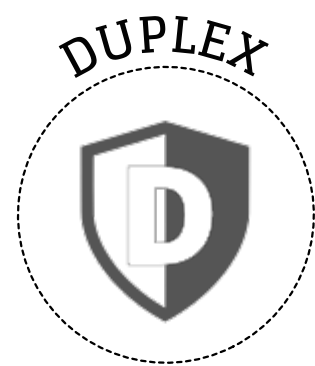
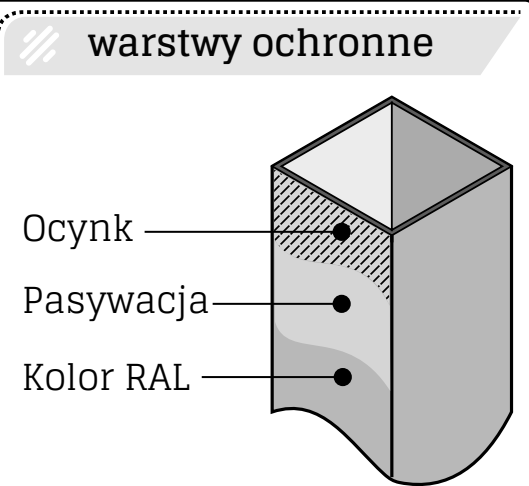
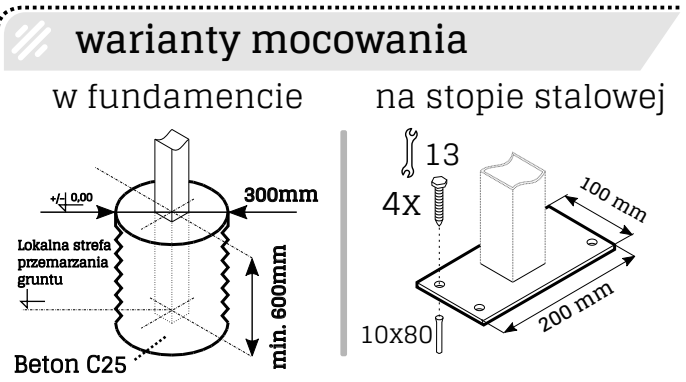


- ### elementy przęsła
- 1 Daszek 60x60 mm lub 80x80 mm
  - 2 Mocowanie
  - 3 Profil 80x20 mm
  - 4 Ceownik 25x25 mm
  - 5 Słupek 60x60 mm lub 80x80 mm
  - X Obrzeże chodnikowe



DUPLEX - ocynk ogniowy plus malowanie proszkowe (wg normy PN-EN 10244-2 i PN-EN 10245-4)



### wymiary przęsła (mm)

L szerokość przęsła = 2000 mm  
 H wysokość przęsła (wym. zamówieniowy)  
 H<sub>1</sub> wysokość słupa =  $H + 600$

szerokość przęsła (mm)*	2000							
wysokość przęsła (mm)*	605	815	1025	1235	1445	1655	1760	1970

\*inne wymiary dostępne na zamówienie

### uwagi

rozstaw osiowy słupów: (mm)  
 - 60x60 (standardowe) = 2070  
 - 80x80 (opcjonalne) = 2090

Obrzeże chodnikowe nie stanowi elementu zamówienia