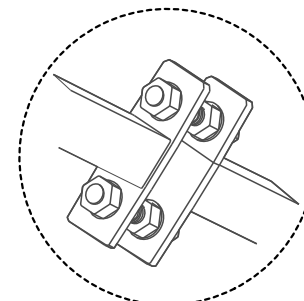
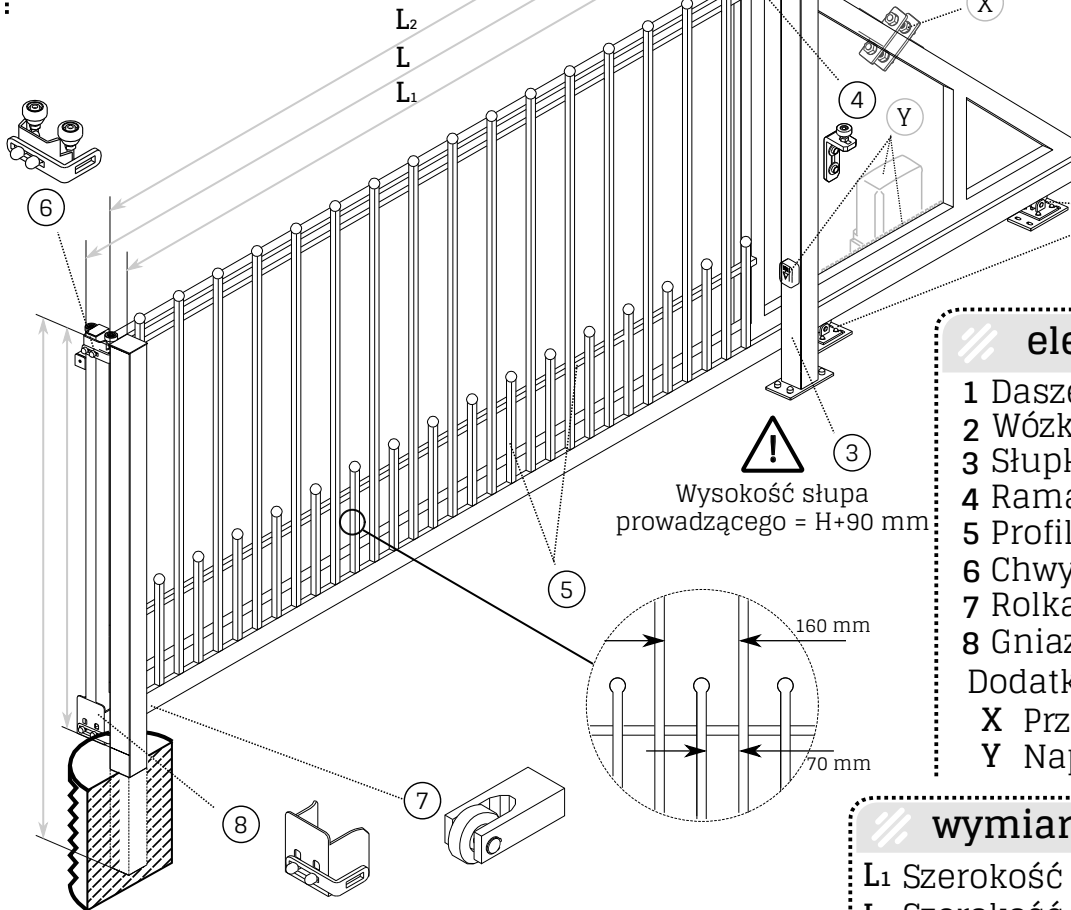


szerość przeciwwagi

szerość bramy (mm)	długość przeciwwagi (mm)
3000-4500	1500
5000	1650
5500	1800
6000	2000



Naciąg przeciwwagi dla bram L > 5m

elementy bramy

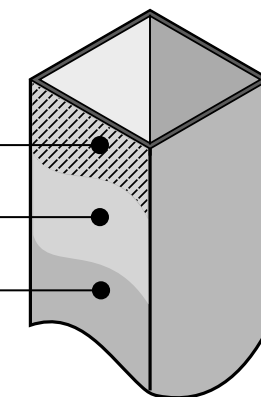
- 1 Daszek 80x80 mm.....(3 szt.)
 - 2 Wózki jezdne.....(2 szt.)
 - 3 Słupki 80x80 mm.....(3 szt.)
 - 4 Rama bramy 40x40 mm
 - 5 Profile 20x20 mm
 - 6 Chwytnak górny
 - 7 Rolka najazdowa
 - 8 Gniazdo najazdowe
- Dodatkowe opcje:
- X Przeciwwaga (dla bram > 5m)
 - Y Napęd + listwa zębata + fotokomórka

wymiary bramy (mm)

- L₁ Szerokość montażowa bramy
- L Szerokość bramy (wymiar zamówieniowy)
- H Wysokość bramy (wymiar zamówieniowy)
- H₁ Wysokość słupa = **H + 600 mm**
- P Szerokość przeciwwagi

warstwy ochronne

Ocynk
Pasywacja
Kolor RAL



DUPLEX



DUPLEX - ocynk ogniowy plus malowanie proszkowe (wg normy PN-EN 10244-2 i PN-EN 10245-4)

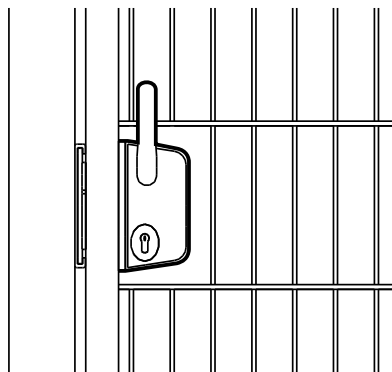
- dla bramy ręcznej = L + 20
- dla bramy z napędem = L - 50

szerość bramy (mm)*	3000	3500	4000	4500	5000	5500	6000
wysokość bramy(mm)*	800-2000**						

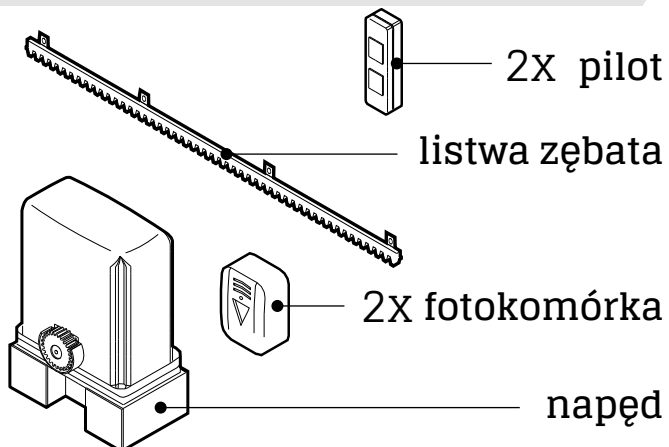
*inne wymiary dostępne na zamówienie **w odstępach co 200 mm

klamka Locinox (opcja)

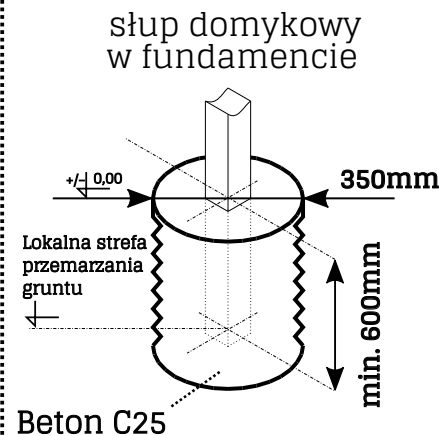
 Klamka tylko dla bramy w wersji ręcznej



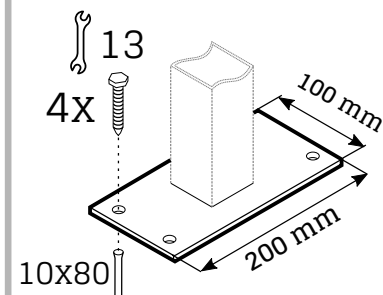
napęd do bramy (opcja)




warianty mocowania

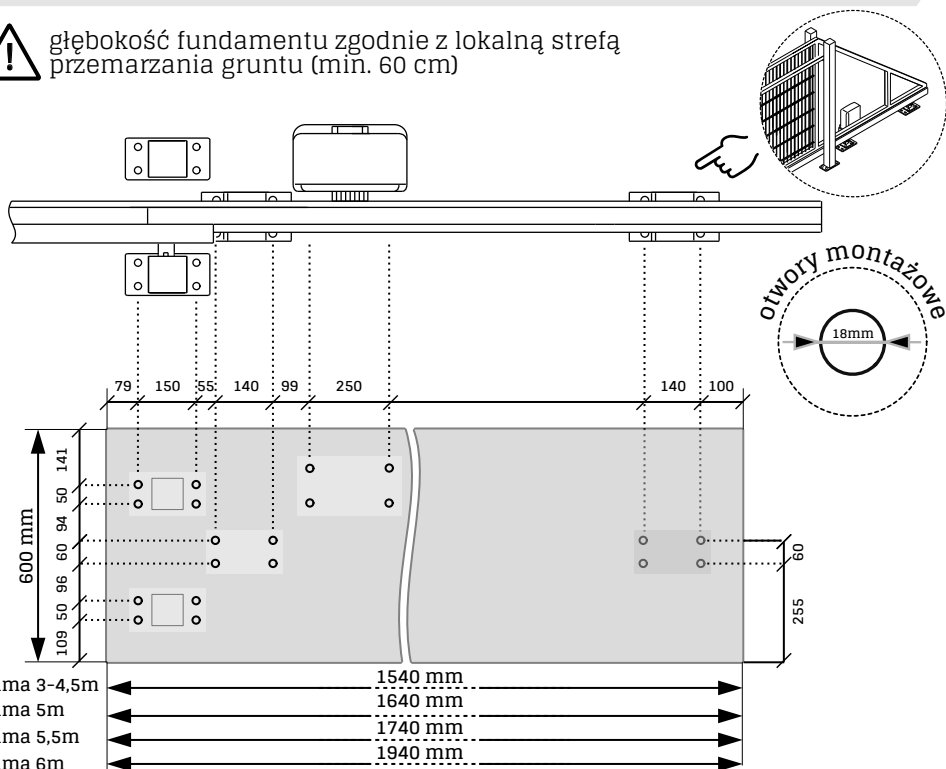


słup prowadzący na stopie stalowej



odległości montażowe dla fundamentu bramy

 głębokość fundamentu zgodnie z lokalną strefą przemarzania gruntu (min. 60 cm)



mocowanie chwytaka i gniazda najazdowego

brama ręczna

brama z napędem

